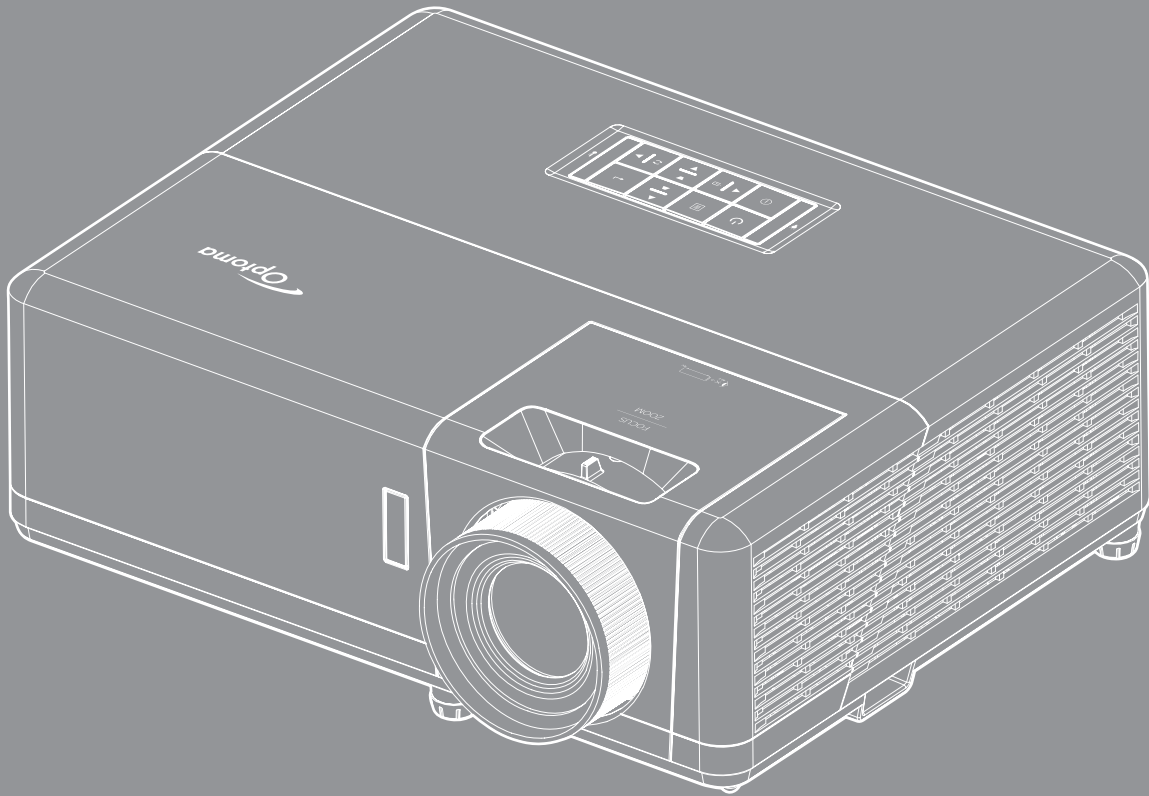


# جهاز عرض DLP®



# جدول المحتويات

## ٤ ..... السلامة

٤	تعليمات مهمة للسلامة
٥	معلومات السلامة من أشعة الليزر
٥	إشعار الليزر
٦	حقوق الطبع والنشر
٦	بيان إخلاء المسؤولية
٦	إقرار العلامة التجارية
٦	FCC
٧	بيان المطابقة الخاص بدول الاتحاد الأوروبي
٧	نفايات المعدات الكهربائية والإلكترونية

## ٨ ..... مقدمة

٨	نظرة عامة على المحتويات
٨	الملحقات القياسية
٨	الملحقات الاختيارية
٩	نظرة عامة على المنتج
١٠	التوصيلات
١١	لوحة مفاتيح
١٢	جهاز التحكم عن بعد ١
١٣	جهاز التحكم عن بعد ٢

## ١٤ ..... الإعداد والتثبيت

١٤	تثبيت جهاز العرض
١٧	توصيل المصادر بجهاز العرض
١٨	ضبط الصورة المعروضة
١٩	إعداد وحدة التحكم عن بُعد

## ٢١ ..... استخدام جهاز العرض

٢١	تشغيل/إيقاف تشغيل جهاز العرض الضوئي
٢٢	اختيار مصدر دخل
٢٣	تصفح القائمة والمميزات
٢٤	شجرة قائمة المعلومات المعروضة على الشاشة
٣٢	قائمة إعدادات الصورة المعروضة
٣٥	قائمة العرض ثلاثي الأبعاد
٣٦	عرض قائمة نسبة العرض إلى الارتفاع
٣٩	عرض قائمة قناع الحافة
٣٩	عرض قائمة العرض
٣٩	عرض قائمة إزاحة الصور
٣٩	عرض قائمة ضبط التشوه شبه المنحرف تلقائياً
٣٩	عرض قائمة التشوه
٤٠	قائمة كتم الصوت
٤٠	قائمة مستوى Audio (الصوت)
٤٠	إعداد قائمة العرض



٤٠	إعداد قائمة نوع الشاشة
٤٠	إعداد قائمة إعدادات الطاقة
٤١	إعداد قائمة الأمان
٤٢	إعداد قائمة إعدادات رابط HDMI
٤٢	إعداد قائمة نموذج الاختبار
٤٣	إعداد قائمة إعدادات البعد
٤٣	إعداد قائمة رقم تعريف جهاز العرض
٤٣	إعداد قائمة الخيارات
٤٤	إعداد قائمة إعادة تعيين OSD
٤٥	قائمة شبكة LAN
٤٦	قائمة التحكم في الشبكة
٤٧	إعداد قائمة إعدادات التحكم في الشبكة
٥٢	قائمة المعلومات

## ٥٣ ..... الصيانة

٥٣	تركيب فلتر الغبار وتنظيفه
----	---------------------------

## ٥٤ ..... معلومات إضافية

٥٤	مستويات دقة متوافقة
٥٧	حجم الصورة ومسافة العرض
٥٩	أبعاد جهاز العرض والتثبيت في السقف
٦١	رموز وحدة التحكم عن بعد ١ التي تعمل بالأشعة تحت الحمراء
٦٣	رموز وحدة التحكم عن بعد ٢ التي تعمل بالأشعة تحت الحمراء
٦٥	استكشاف الأعطال وإصلاحها
٦٧	مؤشرات التحذير
٦٨	المواصفات
٦٩	مكاتب شركة Optoma حول العالم

يُنبه رمز علامة ضوء البرق برأس السهم داخل المثلث المستخدم إلى وجود "جهد كهربائي خطير" غير معزول داخل محتويات المنتج والذي قد يكون كافياً لأن يتسبب في حدوث صدمة كهربائية.	
تهدف علامة التعجب داخل مثلث متساوي الأضلاع إلى تنبيه المستخدم إلى وجود تعليمات تشغيل وصيانة (خدمة) مهمة في الوثائق المرفقة بالجهاز.	

يُرجى اتباع جميع التحذيرات والاحتياطات وإرشادات الصيانة على النحو الموصى به في دليل المستخدم الذي بين يديك.

## تعليمات مهمة للسلامة



تجنب التحديق في الشعاع، RG2.

- كما هو الحال بالنسبة لأي مصدر مشع، تجنب التحديق في الشعاع مباشرة، RG2 IEC 62471-5:2015.
- تجنب سد أي من فتحات التهوية. لضمان الحصول على تشغيل جهاز العرض تشغيلاً موثوقاً فيه وحمايته من الحرارة الزائدة، يوصى بتثبيت جهاز العرض في موضع جيد التهوية. فمثلاً، لا تضع جهاز العرض فوق طاولة قهوة مكدسة بالأشياء أو فوق أريكة أو سرير أو غير ذلك، ولا تضع جهاز العرض في مكان مغلق يعوق تيار الهواء مثل حقيبة الكتب أو الخزانة.
- للحد من خطر نشوب الحريق و/أو حدوث صدمة كهربائية، لا تعرض جهاز العرض للمطر أو الرطوبة. لا تثبت الجهاز بالقرب من مصادر الحرارة مثل الشبكات الحرارية والمدفئات أو المواقد أو أي أجهزة أخرى مثل المضخات التي تشع الحرارة منها.
- لا تسمح بدخول أشياء أو سوائل إلى جهاز العرض. فهي قد تتلامس مع نقاط الجهد الكهربائي الخطيرة وقد يحدث قصر كهربائي في الأجزاء والذي قد يؤدي إلى نشوب حريق أو صدمة كهربائية.
- استخدام الجهاز في الظروف التالية:
  - في البيئات شديدة الحرارة أو البرودة أو الرطوبة.
  - (i) يرجى التأكد من أن درجة الحرارة المحيطة داخل الغرفة تتراوح بين 5 – 40 درجة مئوية.
  - (ii) الرطوبة النسبية من 10% إلى 80%.
  - في الأماكن التي يزيد فيها احتمال تعرض الوحدة بشكل كبير للأتربة والفاذورات.
  - بالقرب من أي جهاز يولد مجالاً مغناطيسي قوي.
  - تحت أشعة الشمس المباشرة.
- لا تستخدم الوحدة في حالة تعرضها للتلف الفيزيائي أو إساءة الاستخدام. يتمثل التلف الفيزيائي/إساءة الاستخدام (على سبيل المثال لا الحصر) فيما يلي:
  - سقوط الوحدة على الأرض.
  - تعرض كبل الطاقة أو القابس للتلف.
  - انسكاب أي سوائل على جهاز العرض.
  - تعرض الجهاز للمطر أو الرطوبة.
  - سقوط أي شيء داخل الجهاز أو وجود مكون غير مثبت بإحكام داخله.
- تجنب وضع جهاز الإسقاط على سطح غير ثابت. فقد يسقط الجهاز متسبباً في إصابة الأشخاص أو تلف الجهاز نفسه.
- تجنب حجب الضوء المنبعث من عدسة جهاز العرض عند التشغيل. قد يتسبب الضوء في تسخين الجسم والتسبب في ذوبانه مما قد يؤدي إلى نشوب الحرائق.
- يُرجى عدم فتح جهاز العرض أو تفكيكه؛ فقد يتسبب ذلك في حدوث صدمة كهربائية.
- لا تحاول أن تقوم بصيانة الوحدة بنفسك. إذ قد يؤدي فتح الأغشية أو إزالتها إلى التعرض لمخاطر الجهد العالي أو غيرها من المخاطر. يرجى الاتصال بشركة Optoma قبل إرسال الجهاز للإصلاح.
- يرجى إلقاء نظرة على الجهاز للتعرف على العلامات ذات الصلة بالسلامة.

- لا ينبغي يقوم بإصلاح الجهاز إلا فني صيانة مؤهل.
- لا تستخدم سوى المرفقات/الملحقات التي توصي الجهة المصنعة بها.
- لا تنظر إلى عدسة جهاز الإسقاط مباشرة أثناء التشغيل. قد يؤدي الضوء الساطع عينيك.
- يكتشف هذا الجهاز عمر مصدر الإضاءة تلقائياً،
- عند إيقاف تشغيل الجهاز، يرجى التأكد من امتلاء دائرة التبريد قبل فصل الكهرباء. و اترك الجهاز ٩٠ دقيقة ليبرد.
- إيقاف تشغيل الجهاز وفصل قابس الطاقة من مأخذ التيار الكهربائي المتردد قبل تنظيف المنتج.
- استخدم قطعة قماش جافة ناعمة بها منظم معتدل لتنظيف حاوية الشاشة. استخدام المنظفات الكاشطة أو الشمع أو المواد المذيبة لتنظيف الوحدة.
- قم بفصل مقبس الطاقة من منفذ التيار المتردد إذا لم يتم استخدام المنتج لفترة طويلة من الوقت.
- تجنب تثبيت جهاز العرض في أماكن قد يتعرض فيها للاهتزاز أو الصدمات.
- تجنب لمس العدسة بيدك.
- احرص على إزالة البطارية أو البطاريات من وحدة التحكم من بعد قبل التخزين. فقد تتسرب مادة البطارية أو البطاريات إذا تُركت في وحدة التحكم عن بُعد لفترة زمنية ممتدة.
- تجنب استخدام جهاز العرض أو تخزينه في الأماكن التي يوجد بها دخان متصاعد من الزيت أو السجائر، حيث قد يؤثر ذلك على جودة أداءه.
- يرجى إتباع تعليمات تركيب اتجاه جهاز العرض بشكل صحيح، حيث قد يؤثر التركيب غير الصحيح على أداء جهاز العرض.
- استخدم جهاز فصل تيار كهربائي وجهاز حماية من تذبذب التيار، حيث فقد يؤدي انقطاع التيار الكهربائي وانخفاضه إلى تدمير الأجهزة.

## معلومات السلامة من أشعة الليزر

- هذا المنتج المنصف على أنه منتج ليزر من الفئة ١- مجموعة المخاطر ٢ من IEC 60825-1: 2014
- هذا المنتج مصنّف على أنه الفئة 3R من IEC 60825-1: 2007، ويتوافق أيضاً مع CFR 1040.10 و 1040.11 باستثناء الانحرافات وفقاً لإشعار الليزر رقم ٥٠، بتاريخ ٢٤ يونيو ٢٠٠٧.
- كما هو الحال بالنسبة لأي مصدر مشع تجنب التحديق المباشر في الشعاع، RG2 IEC 62471-5:2015

IEC 60825-1:2014, EN 60825-1:2014+A11:2021, EN 50689:2021 CLASS 1 CONSUMER LASER PRODUCT RISK GROUP 2, Complies with 21 CFR 1040.10 and 1040.11 except for conformance as a Risk Group 2 LIP as defined in IEC 62471-5:Ed.1.0. For more information see Laser Notice No. 57, dated May 8, 2019.  
IEC 60825-1:2014 等級1雷射產品RG2危險等級  
IEC 60825-1:2014 1类激光产品RG2危险等级

- منتج ليزر من الفئة 3R - تجنب تعريض العين للشعاع المباشر
- عند تشغيل جهاز العرض، تأكد من عدم نظر أي شخص موجود في نطاق العرض إلى العدسة.
- أبعد أي عناصر (مثل عدسة مكبرة، وما إلى ذلك) عن مسار ضوء الجهاز. ونظراً لكثافة الضوء المسقط من العدسة فإن أي جسم غريب يمكنه إعادة توجيه مسار الضوء الخارج من العدسة، مما يؤدي إلى نتائج غير متوقعة، مثل نشوب حريق أو إصابة العينين.
- قد يؤدي إجراء أي تعديل أو تشغيل لم يُنص عليه في دليل المستخدم إلى خطر التعرض لإشعاعات الليزر الخطيرة.
- تجنب فتح جهاز العرض أو تفكيكه حيث قد يتسبب ذلك في حدوث تلف نتيجة التعرض لأشعة الليزر.
- لا تحديق في شعاع الليزر عندما يكون جهاز العرض في وضع التشغيل. قد يؤدي الضوء الساطع إلى تلف دائم في العين.
- قد يؤدي إجراء الضبط أو التشغيل دون اتباع عنصر التحكم إلى التلف بسبب التعرض لأشعة الليزر

## إشعار الليزر

IEC 60825-1:2014: منتج ليزر من الفئة ١ ضمن مجموعة المخاطر ٢.  
صُمم المنتج ليستخدم كمنتج ليزر استهلاكي ويتوافق مع EN 50689:2021.  
منتج ليزر استهلاكي من الفئة ١

EN 50689:2021

## حقوق الطبع والنشر

يعتبر هذا المستند وما يحويه من صور وتوضيحات وبرامج محميًا بقوانين حقوق النشر الدولية، كما أن جميع الحقوق محفوظة. لا يجوز نسخ هذا الدليل ولا أي من المواد الواردة به بدون موافقة كتابية من المؤلف.

© Copyright 2019

## بيان إخلاء المسؤولية

تخضع المعلومات الواردة في هذا المستند للتغيير بدون إشعار. لا يجوز للمصنِّع القيام بأية تعهدات أو ضمانات تتعلق بمحتويات هذا المستند وعليه أن يخلي مسؤوليته على وجه الخصوص من أية ضمانات ضمنية تتعلق بقبالية البيع أو الملاءمة لأية أغراض خاصة، كما يحتفظ المصنِّع بالحق في مراجعة هذا المستند وإجراء تغييرات من وقت لآخر في المحتوى الوارد به بدون التزام على المصنِّع بعمل إخطار لأي شخص بهذه المراجعة أو التغييرات.

## إقرار العلامة التجارية

تعتبر Kensington علامة تجارية مسجلة في الولايات المتحدة لشركة ACCO Brand Corporation ولها تسجيلات صادرة وطلبات معلقة في دول أخرى في كافة أنحاء العالم.

تعد HDMI وHDMI Logo وشعار High-Definition Multimedia Interface علامات تجارية أو علامات تجارية مسجلة لصالح شركة HDMI Licensing LLC في الولايات المتحدة والدول الأخرى.

DLP® وارتباط DLP وشعار DLP هي علامات تجارية مسجلة لشركة Texas Instruments، كما تعد تقنية BrilliantColor™ علامة تجارية مملوكة لشركة Texas Instruments.

MHL وMobile High-Definition Link وشعار MHL علامات تجارية أو علامات تجارية مسجلة لشركة HDMI Licensing ذات المسؤولية المحدودة. تعتبر كافة أسماء المنتجات الأخرى المستخدمة في هذا الدليل مملوكة للمالكين المعنيين ومعترفًا بها.

## FCC

أثبتت الاختبارات التي أجريت على هذا الجهاز توافقه مع معايير المواصفات القياسية للفتة B من الأجهزة الرقمية، وفقًا للجزء ١٥ من قوانين اللجنة الفيدرالية للاتصالات. وقد وضعت هذه المعايير لتوفير قدر معقول من الحماية ضد أي تداخلات ضارة قد تحدث عند تركيب الجهاز في المنازل، حيث إن هذا الجهاز يولد ويستخدم ويمكن أن تصدر عنه ترددات لاسلكية، وقد يتسبب في حدوث تداخلات ضارة مع الاتصالات اللاسلكية، إذا لم يتم تركيبه واستخدامه وفقًا للتعليمات الموضحة.

ورغم ذلك، فليس هناك ما يضمن عدم حدوث هذه التداخلات عند التركيب في منشأة بعينها. وإذا تسبب هذا الجهاز في حدوث تداخل يؤثر سلبيًا على استقبال الراديو أو التلفزيون، وهو الأمر الذي يمكن تحديده عن طريق تشغيل الجهاز وإيقاف تشغيله، فإننا نوصي المستخدم بمحاولة تصحيح هذا التداخل عن طريق واحد أو أكثر من الإجراءات التالية:

- إعادة توجيه هوائي الاستقبال أو تغيير موضعه.
- زيادة المسافة الفاصلة بين الجهاز ووحدة الاستقبال.
- توصيل الجهاز بمأخذ تيار على دائرة كهربائية مختلفة عن تلك التي تتصل بها وحدة الاستقبال.
- الرجوع إلى الموزع المحلي أو إلى فني راديو/تلفزيون متخصص للحصول على المساعدة اللازمة.

## ملاحظة: الكبلات المغطاة

يتعين استخدام الكبلات المغطاة في جميع التوصيلات مع أجهزة الكمبيوتر الأخرى في سبيل الالتزام بقوانين اللجنة الفيدرالية للاتصالات.

## تنبيه

قد يتسبب إجراء أية تغييرات أو تعديلات لم يتم الموافقة عليها صراحة من قبل الشركة المصنعة في إلغاء صلاحية المستخدم لتشغيل هذا الجهاز، وهي الصلاحية الممنوحة له من قبل اللجنة الفيدرالية للاتصالات.

## شروط التشغيل

يتوافق هذا الجهاز مع الجزء ١٥ من قوانين اللجنة الفيدرالية للاتصالات، ويخضع تشغيله للشرطين التاليين:

- ١- ألا يتسبب هذا الجهاز في إحداث أي تدخل ضار
- ٢- أن يقبل هذا الجهاز أي تدخل يتم استقباله، بما في ذلك أي تدخل قد ينتج عنه أوضاع تشغيل غير مرغوب فيها.

## ملاحظة: المستخدمون الكنديون

يتطابق هذا الجهاز الرقمي من الفئة B مع معايير ICES-003 الكندية.

Remarque à l'intention des utilisateurs canadiens

Cet appareil numérique de la classe B est conforme à la norme NMB-003 du Canada.

## بيان المطابقة الخاص بدول الاتحاد الأوروبي

- توجيه EMC (التوافق الكهرومغناطيسي) 2014/30/EU (بما في ذلك التعديلات)
- توجيه الفولتية المنخفضة 2014/35/EU
- RED 2014/53/EU (في حالة توفر وظيفة التردد اللاسلكي بالمنتج)

## نفايات المعدات الكهربائية والإلكترونية

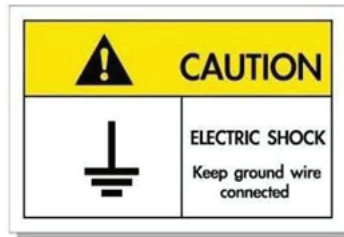
إرشادات التخلص من مكونات الجهاز

يحظر إلقاء هذا الجهاز الإلكتروني في المهملات عند الرغبة في التخلص منه. ولتقليل معدلات التلوث والمحافظة على البيئة، يرجى إعادة تدوير مكونات الجهاز.



## تنظيف العدسة

- تأكد قبل تنظيف العدسة من إيقاف تشغيل جهاز العرض وفصل سلك الطاقة ليبرد تمامًا.
- استخدم خزان هواء مضغوط لإزالة الغبار.
- استخدم قطعة قماش مخصصة لتنظيف العدسات ومسح العدسة برفق. احرص على عدم لمس العدسة بأصابعك.
- تجنب استخدام المنظفات القلوية/الحمضية أو المذيبات المتطايرة مثل الكحول لتنظيف العدسة. في حال تلف العدسة نتيجة عملية التنظيف، فلن تكون مشمولة بالضمان.
- تحذير! يحظر استخدام مواد الرش أو الغازات القابلة للاشتعال لإزالة الأتربة أو النسالة من العدسة. حيث قد يتسبب ذلك في نشوب حريق بسبب الحرارة الزائدة داخل جهاز العرض.
- تحذير! تجنب تنظيف العدسة إذا كان جهاز العرض في وضع الإحماء، حيث قد يتسبب ذلك تقشر غشاء سطح العدسة.
- تحذير! تجنب مسح العدسة أو الضغط عليها بجسم صلب.

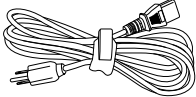

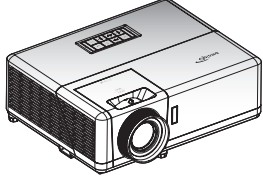


لتجنب حدوث صدمة كهربائية، يجب أن تكون الوحدة وملحقاتها الطرفية مؤرضة بشكل صحيح.

## نظرة عامة على المحتويات

أفرغ محتويات العبوة بحذر وتأكد من احتوائها على جميع العناصر المبينة أدناه تحت عنوان الملحقات القياسية. وقد لا تكون بعض العناصر الواردة تحت عنوان الملحقات الاختيارية متاحة، وذلك وفقًا للطراز والمواصفات ومنطقة الشراء. لذا يرجى المراجعة مع مكان الشراء. فقد تختلف بعض الملحقات من منطقة لأخرى. لا تُرفق بطاقة الضمان إلا في مناطق بعينها. يرجى الاتصال بالموزع لمعرفة المزيد من المعلومات حول هذا الأمر.

## الملحقات القياسية

<input checked="" type="checkbox"/> بطاقة ضمان* (١) <input checked="" type="checkbox"/> دليل المستخدم الأساسي <input checked="" type="checkbox"/> دليل مستخدم ورقي* (٢) <b>وثائق المنتج</b>	 <b>سلك الطاقة</b>	 <b>وحدة التحكم عن بعد</b>	 <b>جهاز العرض</b>
--	--	--	--

### ملاحظة:

- يتم شحن وحدة التحكم عن بعد مع البطاريات.
- \* (١) للاطلاع على معلومات الضمان الأوروبي يرجى زيارة الموقع الإلكتروني [www.optoma.com](http://www.optoma.com).
- \* (٢) متوفر للمنطقة الآسيوية فقط.

## الملحقات الاختيارية

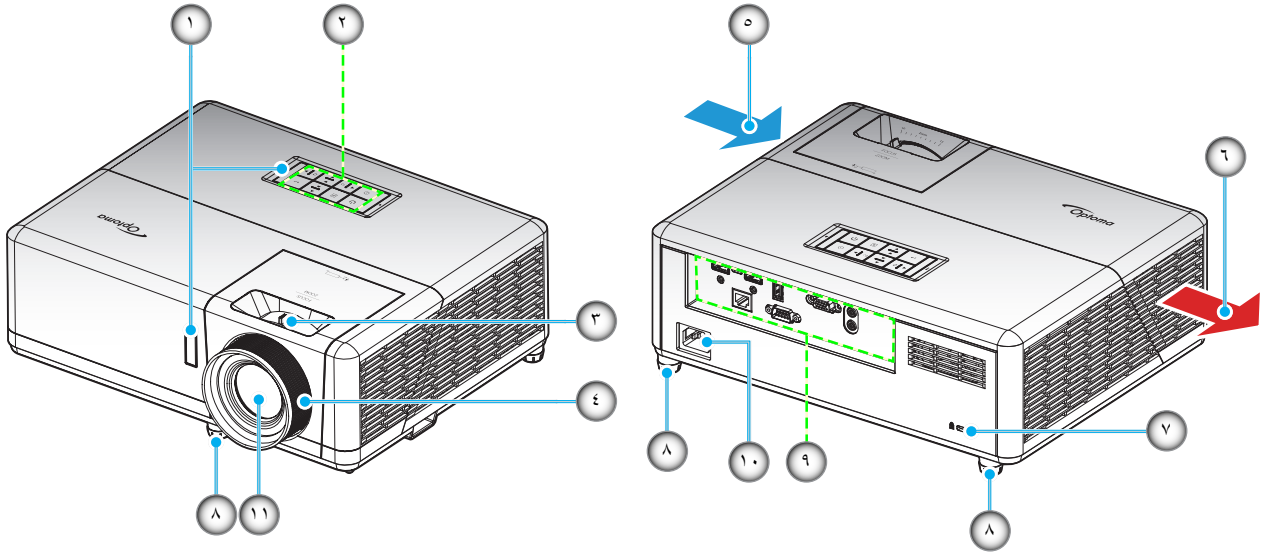


**ملاحظة:** تختلف الملحقات الاختيارية حسب الطراز والمواصفات والمنطقة.

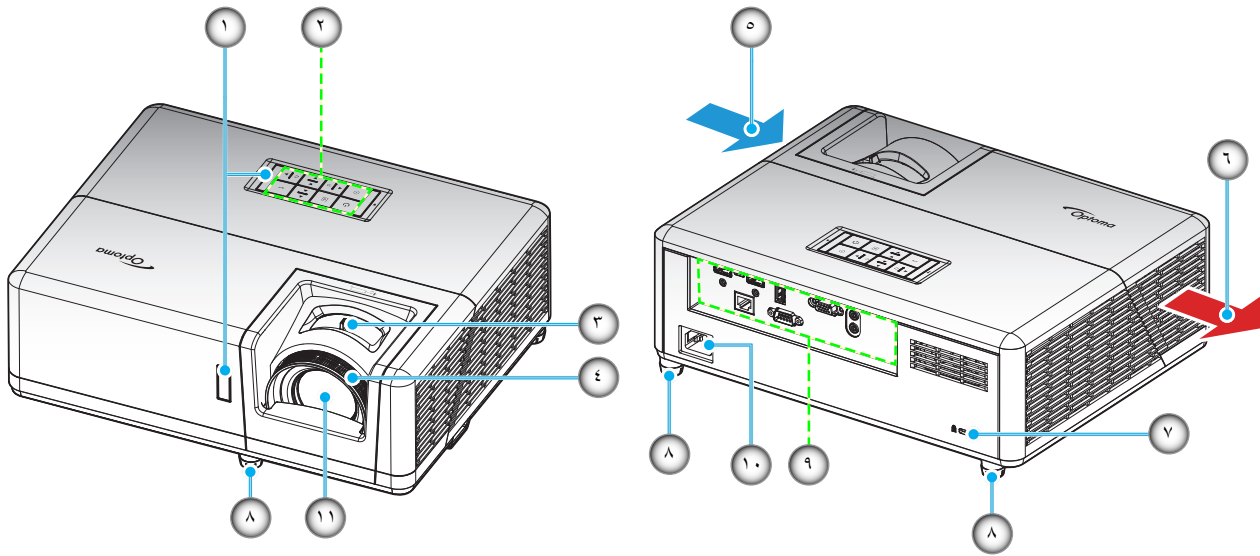


نظرة عامة على المنتج

طراز 1080p



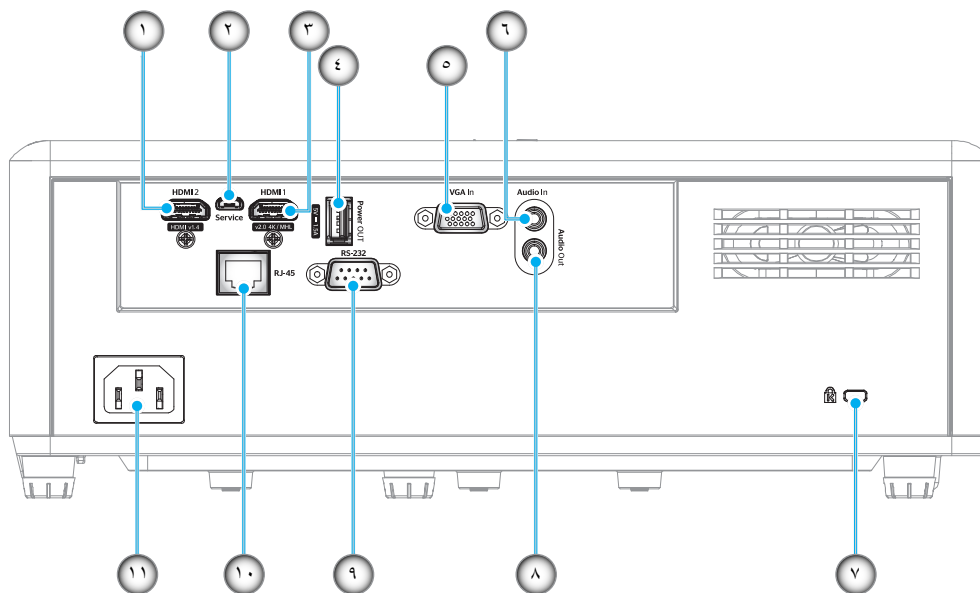
طراز WXGA



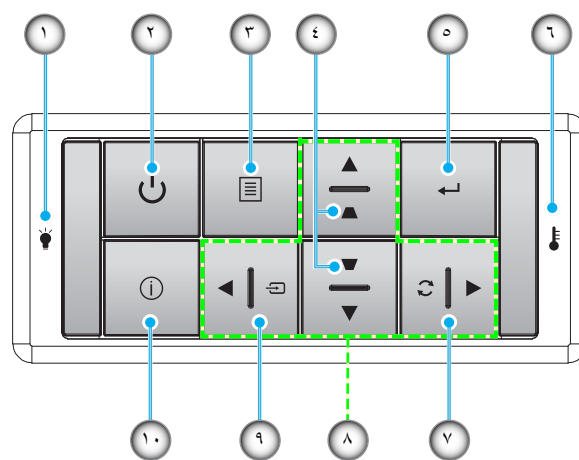
ملاحظة:

- يحظر سد فتحات التهوية والطررد بجهاز العرض.
- عند تشغيل جهاز العرض في مكان مغلق يجب ترك مساحة لا تقل عن ٣٠ سم حول فتحات التهوية والطررد.

البنء	رقم	البنء	رقم
Kensington™ منفذ قفل	-٧	مستقبلات الأشعة تحت الحمراء	-١
قدم ضبط الإمالة	-٨	لوحة مفاتيح	-٢
الدخل / الخرج	-٩	ذراع التكبير والتصغير	-٣
مقيس الطاقة	-١٠	حلقة الضبط البؤري	-٤
العدسة	-١١	التهوية (مدخل)	-٥
		التهوية (مخرج)	-٦

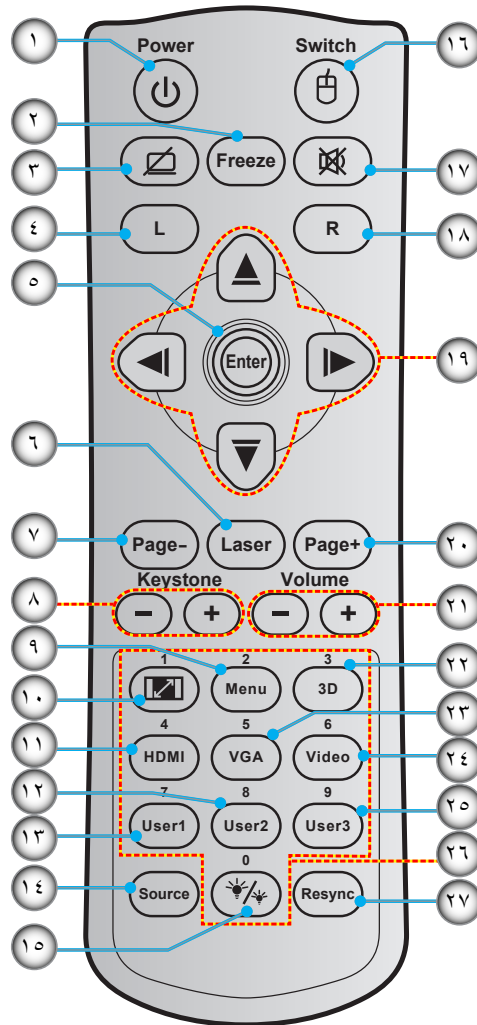


البنء	رقم	البنء	رقم
منفذ قفل Kensington™	-٧	موصل HDMI 2	-١
موصل خرج الصوت	-٨	موصل USB صغير	-٢
منفذ توصيل RS-232	-٩	موصل HDMI 1/ MHL	-٣
منفذ توصيل RJ-45	-١٠	موصل خرج طاقة USB (٥ فولت=١,٥ أمبير)	-٤
مقبس الطاقة	-١١	موصل دخل VGA	-٥
		موصل دخل صوت	-٦



البنء	رقم	البنء	رقم
مؤشر بيان حالة درجة الحرارة	-٦	مؤشر بيان حالة اللمبة	-١
إعادة التزامن	-٧	التشغيل ومؤشر LED التشغيل	-٢
أربعة مفاتيح اختيار اتجاهية	-٨	القائمة	-٣
المصدر	-٩	أزرار تصحيح التشوه	-٤
المعلومات	-١٠	أءل	-٥

جهاز التحكم عن بعد ١

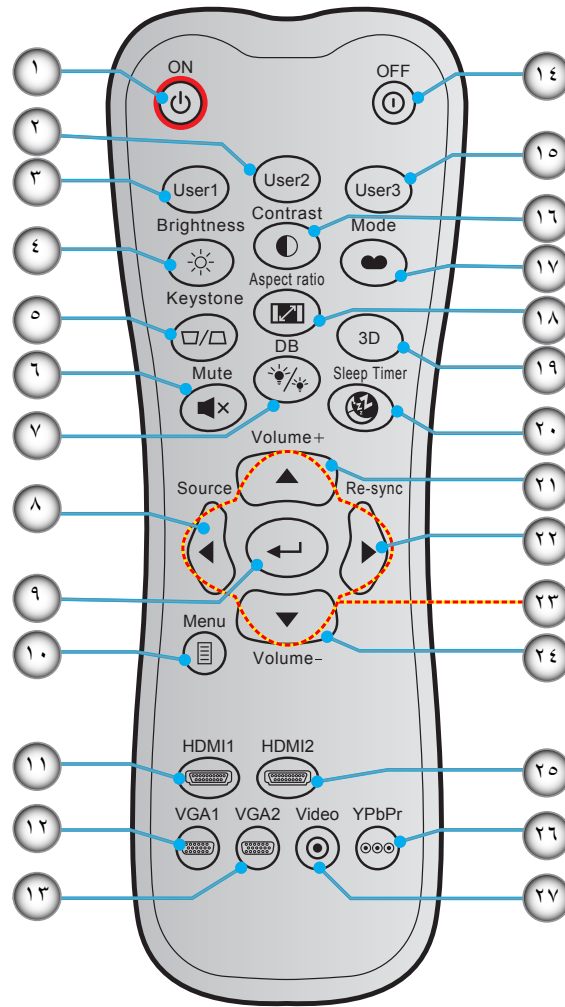


رقم	البند	رقم	البند
١	التشغيل/إيقاف التشغيل	١٥	نمط الإضاءة
٢	تجميد	١٦	تشغيل / إيقاف الماوس
٣	شاشة فارغة / كتم الصوت	١٧	كتم الصوت
٤	يقوم بوظيفة النقر باستخدام زر الماوس الأيسر	١٨	يقوم بوظيفة النقر باستخدام زر الماوس الأيمن
٥	أدخل	١٩	أربعة مفاتيح اختيار اتجاهية
٦	الليزر	٢٠	صفحة إلى أعلى
٧	صفحة إلى أسفل	٢١	صوت - / +
٨	التشوه - / +	٢٢	تشغيل / إيقاف القائمة ثلاثية الأبعاد
٩	القائمة	٢٣	VGA
١٠	نسبة العرض للارتفاع	٢٤	الفيديو (غير مدعوم)
١١	HDMI	٢٥	مستخدم ٣ (قابل للتعيين)
١٢	مستخدم ٢ (قابل للتعيين)	٢٦	لوحة مفاتيح عديدة (٩-٠)
١٣	مستخدم ١ (قابل للتعيين)	٢٧	Resync
١٤	المصدر		

ملاحظة:

قد يختلف جهاز التحكم الفعلي وفقا للمنطقة.  
 بعض المفاتيح قد لا تكون لها وظائف في الموديلات التي لا تحتوي على هذه المزايا.

جهاز التحكم عن بعد ٢



البنء	رقم	البنء	رقم
مستخدم ٣ (قابل للتعين)	-١٥	تشغيل	-١
التباين	-١٦	مستخدم ٢ (قابل للتعين)	-٢
نمط العرض	-١٧	مستخدم ١ (قابل للتعين)	-٣
نسبة العرض للارتفاع	-١٨	السطوع	-٤
تشغيل / إيقاف القائمة ثلاثية الأبعاد	-١٩	تشوه	-٥
مؤقت النوم	-٢٠	كتم الصوت	-٦
صوت +	-٢١	الأسود الديناميكي (DB)	-٧
إعادة التزامن	-٢٢	المصدر	-٨
أربعة مفاتيح اختيار اتجاهية	-٢٣	أدخل	-٩
صوت -	-٢٤	القائمة	-١٠
HDMI2	-٢٥	HDMI1	-١١
YPbPr (غير مدعوم)	-٢٦	VGA1	-١٢
الفيديو (غير مدعوم)	-٢٧	VGA2 (غير مدعوم)	-١٣
		إيقاف التشغيل	-١٤

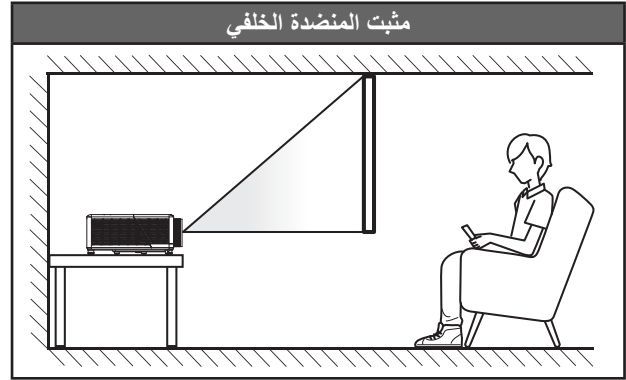
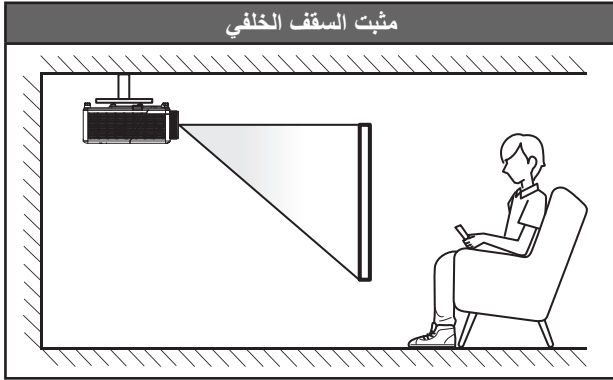
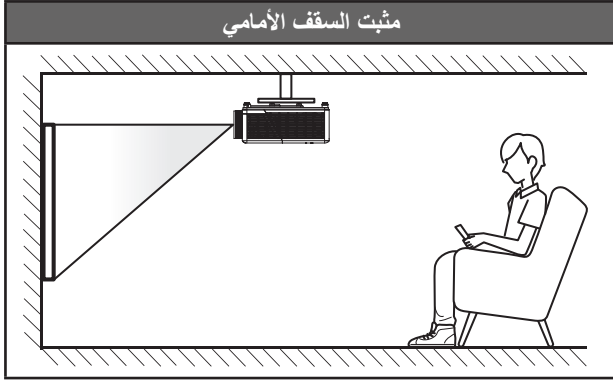
ملاحظة:

قد يختلف جهاز التحكم الفعلي وفقا للمنطقة.  
 بعض المفاتيح قد لا تكون لها وظائف في الموديلات التي لا تحتوي على هذه المزايا.

## تثبيت جهاز العرض

تم تصميم جهاز العرض بحيث يمكن تثبيته في أحد أوضاع التثبيت الأربعة الممكنة.

سيحدد تصميم الغرفة أو تفضيلاتك الشخصية أنسب موضع تركيب الجهاز، ضع حجم الشاشة وموضعها في الاعتبار، فضلاً عن الموضع المناسب لمنفذ التيار وموضع جهاز العرض والمسافة بينه وبين باقي الأجهزة.



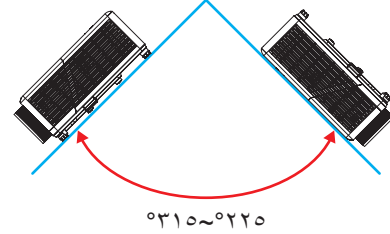
يجب وضع جهاز العرض بحيث يكون مسطحًا على السطح وعموديًا على الشاشة / ٩٠ درجة.

- لكيفية تحديد موقع جهاز العرض لحجم الشاشة المعين، يرجى الرجوع إلى جدول المسافات بصفحة ٥٨-٥٧.
  - لكيفية تحديد حجم الشاشة لمسافة معينة، يرجى الرجوع إلى جدول المسافة في الصفحات ٥٨-٥٧.
- ملاحظة:** كلما كان جهاز العرض بعيدًا عن الشاشة، كلما زاد حجم الصورة المعروضة وارتفعت الإضاءة الرأسية بشكل متناسب.

# الإعداد والتثبيت

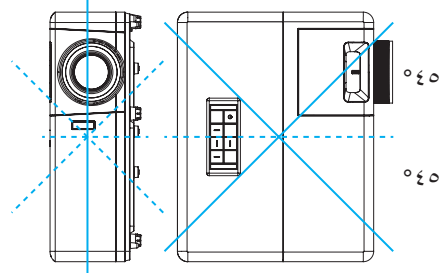
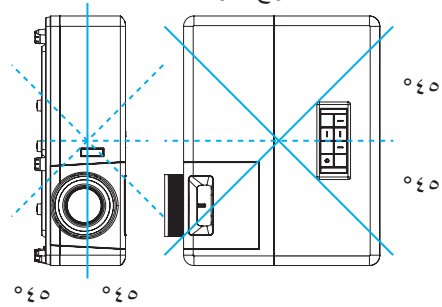
إخطار تركيب جهاز العرض

**ملاحظة:** الإعداد الافتراضي للمروحة هو *High Altitude Mode* (وضع الارتفاع العالي) عند تركيب جهاز العرض في النطاق المحدد.

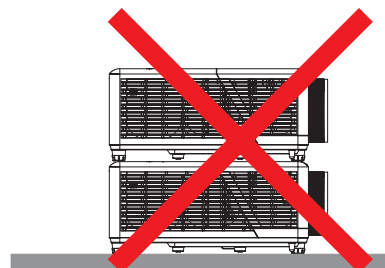
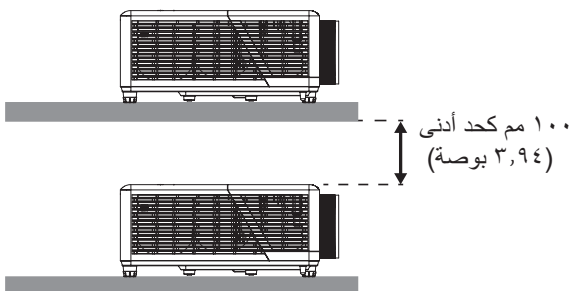
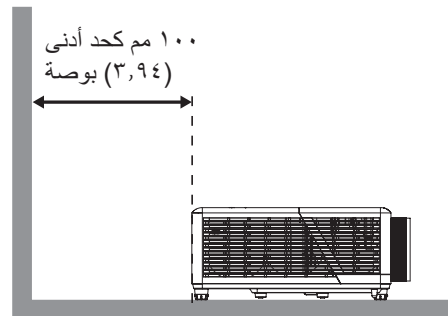
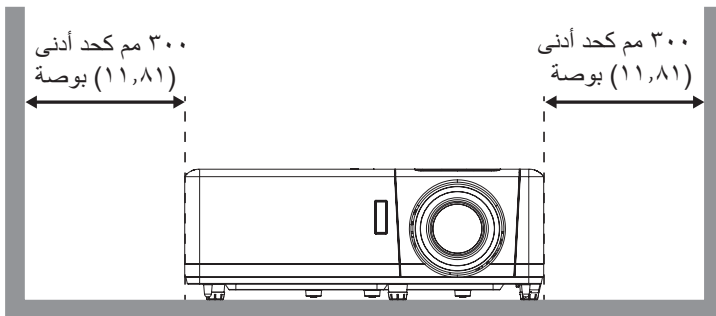


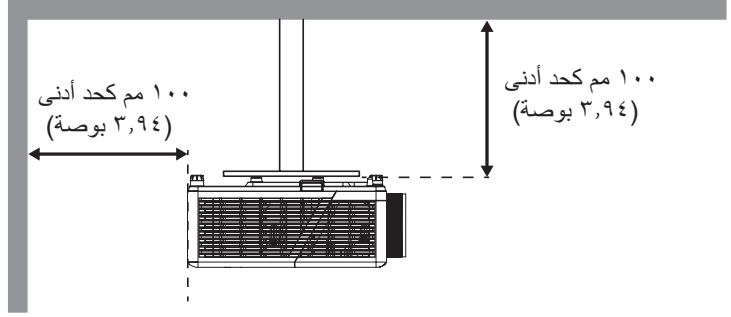
الوضع العمودي

جانب مخرج الهواء



يجب ترك مساحة فارغة لا تقل عن ٣٠ سم حول فتحة خروج العادم.

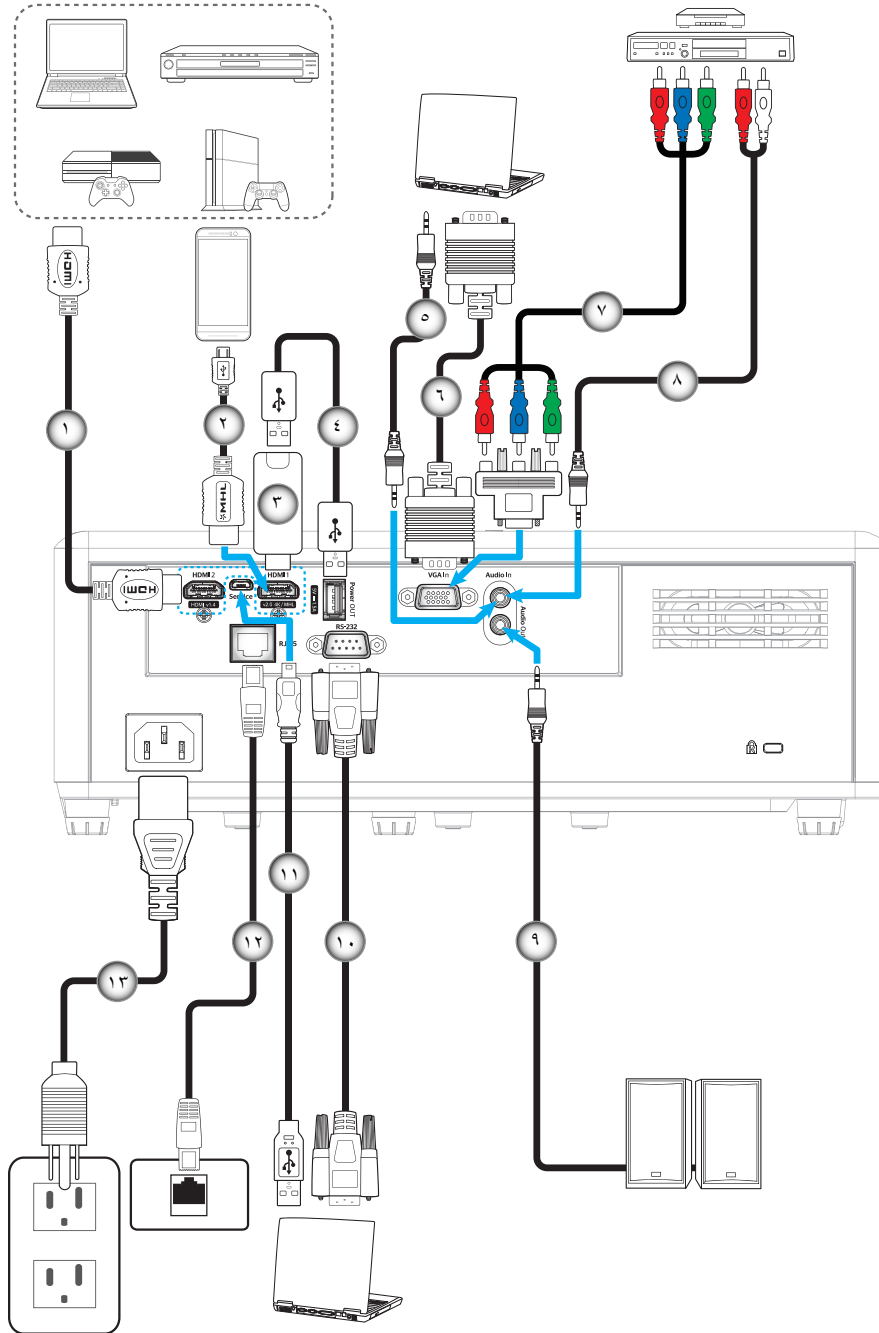




- تأكد من أن فتحات دخول الهواء لا تقوم بتدوير الهواء الساخن من فتحة العادم.
- عند تشغيل جهاز العرض في مكان مغلق، تأكد من أن درجة حرارة الهواء المحيط بهذا المكان لا تتجاوز درجة حرارة التشغيل أثناء تشغيل جهاز العرض، ومن أن فتحات دخول الهواء والعادم ليست مسدودة.
- يجب أن تجتاز الأماكن المغلقة تقييماً حرارياً معتمداً لضمان أن جهاز العرض لا يقوم بإعادة تدوير هواء العادم؛ لأن هذا قد يتسبب في انغلاق الجهاز حتى إذا كانت درجة حرارة المكان المغلق في نطاق درجة حرارة التشغيل المقبول.



## توصيل المصادر بجهاز العرض



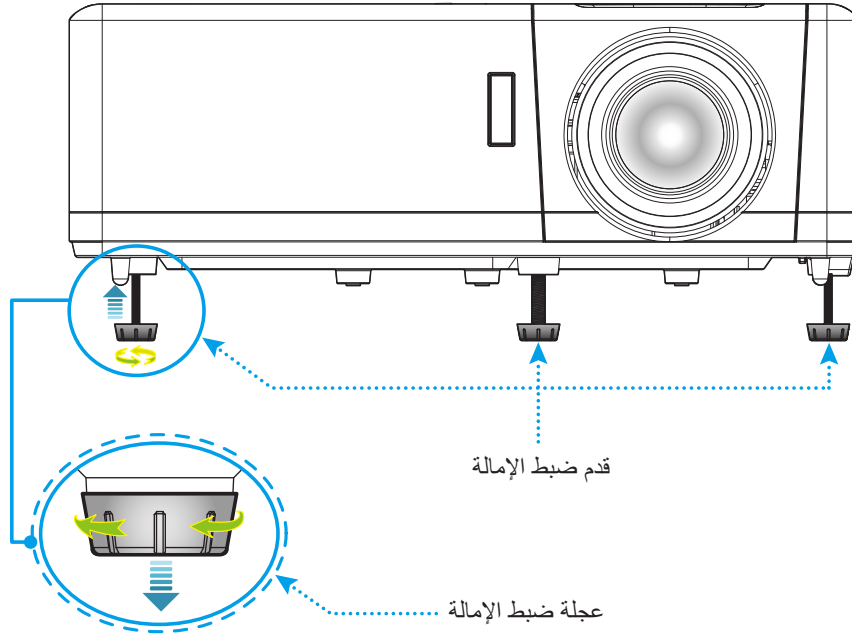
البند	رقم	البند	رقم
كبل دخل الصوت	-٨	كبل HDMI	-١
كبل خرج الصوت	-٩	كبل MHL	-٢
كابل RS232	-١٠	دونجل HDMI	-٣
كبل USB	-١١	كبل طاقة USB	-٤
كبل RJ-45	-١٢	كبل دخل الصوت	-٥
كبل الطاقة	-١٣	كبل دخل VGA	-٦
		كبل الفيديو المركب الثلاثي من نوع RCA	-٧

## ضبط الصورة المعروضة

### ارتفاع الصورة

يأتي الجهاز مزوداً بأقدام رافعة لتعديل ارتفاع الصورة.

- 1- حدد موضع القدم القابلة للضبط التي ترغب في تعديل وضعها في الجزء السفلي من جهاز العرض.
- 2- قم بإدارة المسند القابل للضبط في اتجاه عقارب الساعة/عكس اتجاه عقارب الساعة لرفع أو خفض جهاز العرض.

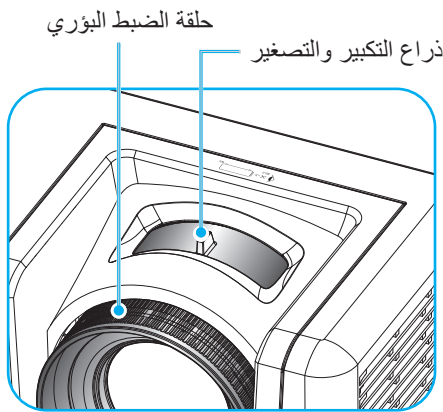


قدم ضبط الإمالة

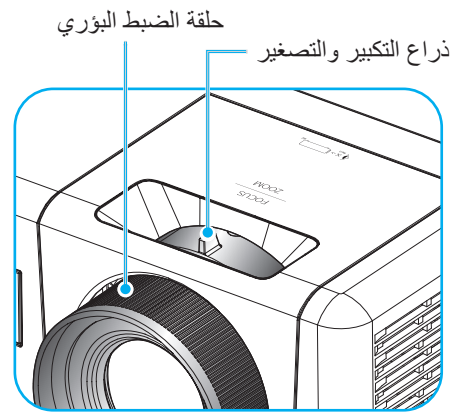
عجلة ضبط الإمالة

### الزوم والتركيز البؤري

- لضبط حجم الصورة، قم بتدوير ذراع الزوم في اتجاه عقارب الساعة أو عكس اتجاه عقارب الساعة لتكبير أو تصغير حجم الصورة المعروضة.
- لضبط التركيز، أدر حلقة التركيز مع اتجاه عقارب الساعة أو دره عكس اتجاه عقارب الساعة حتى تصير الصورة واضحة ومقروءة.



طراز WXGA



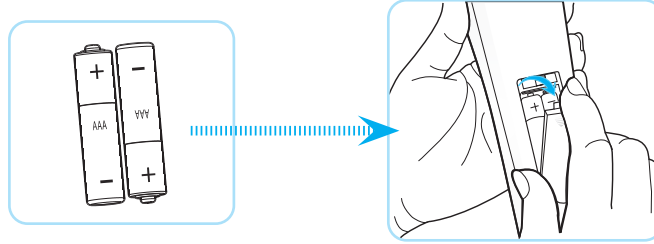
طراز 1080p

## إعداد وحدة التحكم عن بُعد

### تركيب / استبدال البطاريات

يأتي مع وحدة التحكم عن بعد بطاريتان مقياس AAA.

- 1- قم بإزالة غطاء البطارية من الجزء الخلفي لوحدة التحكم عن بعد.
- 2- قم بإدخال بطاريات AAA في حجيرة البطارية كما هو موضح.
- 3- قم باستبدال الغطاء الخلفي بوحدة التحكم عن بعد.



**ملاحظة:** لا تستبدل البطارية إلا بأخرى من نفس النوع أو نوع مماثل.

### تنبيه

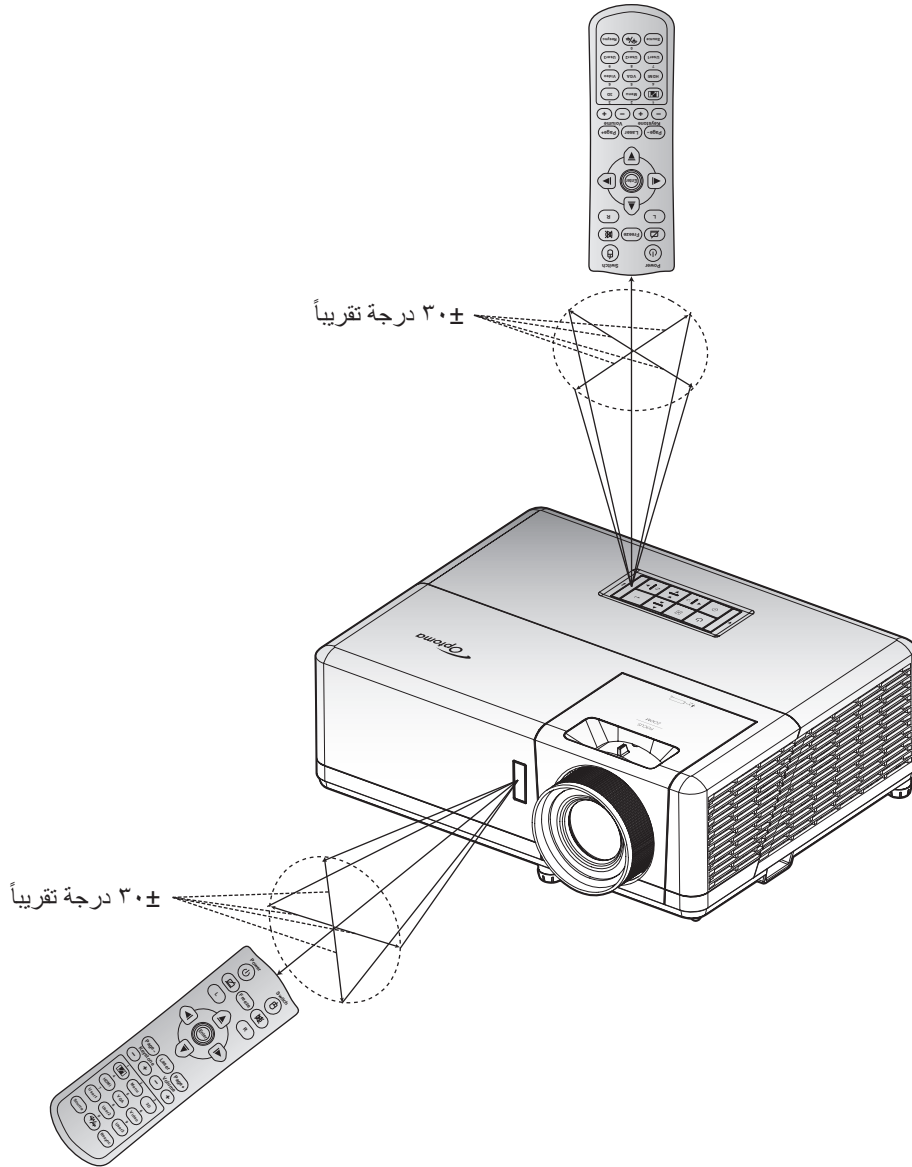
يمكن أن يؤدي سوء استخدام البطاريات إلى تسريب كيميائي أو انفجار. تأكد من اتباع التعليمات أدناه.

- لا تمزج بين بطاريات من أنواع مختلفة. الأنواع المختلفة من البطاريات لها خصائص مختلفة.
- لا تمزج بين بطاريات قديمة وأخرى جديدة. حيث إن الخلط بين البطاريات القديمة والجديدة يمكن أن يقصر من عمر البطاريات الجديدة أو يسبب تسريبًا كيميائيًا في البطاريات القديمة.
- قم بإزالة البطاريات بمجرد استنفادها. المواد الكيماوية التي تتسرب من البطاريات وتلامس البشرة يمكن أن تسبب طفحًا جلديًا. إذا وجدت أي تسريب كيميائي، امسح بالكامل مستخدمًا قطعة قماش.
- البطاريات المرفقة مع هذا المنتج قد يكون عمرها الافتراضي أقصر بسبب ظروف التخزين.
- إذا لم تكن تنوي استخدام وحدة التحكم عن بعد لفترة زمنية طويلة، فقم بإزالة البطارية منها.
- عندما تتخلص من البطارية، يجب أن تلتزم بالقانون في المنطقة أو الدولة ذات الصلة.

## النطاق الفعال

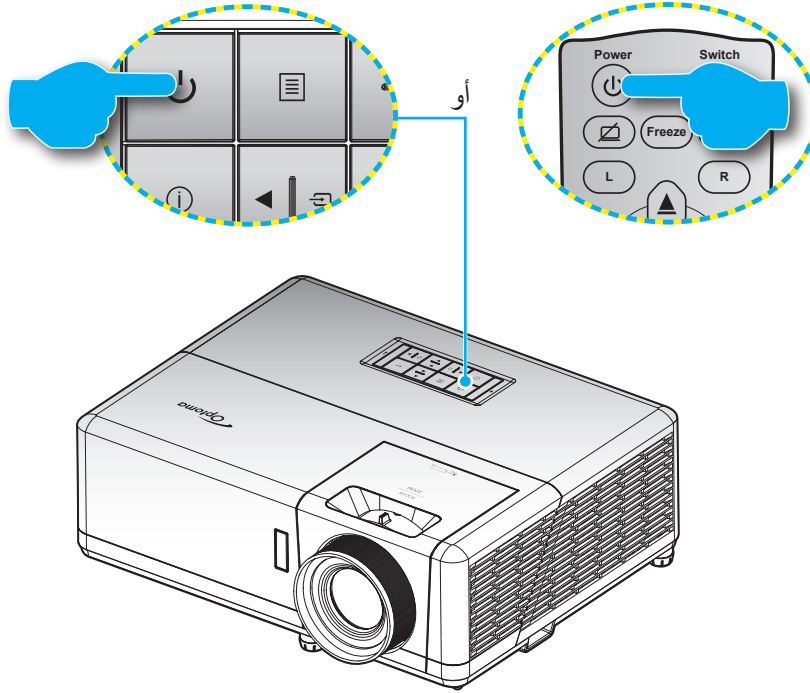
يوجد مستشعر وحدة التحكم عن بُعد الذي يعمل بالأشعة تحت الحمراء على الجانب العلوي والأمامي من جهاز العرض. تأكد من الإمساك بوحدة التحكم عن بعد عند زاوية ٦٠ درجة على خط متعامد مع مستشعر وحدة التحكم عن بعد الذي يعمل بالأشعة تحت الحمراء الموجود بجهاز العرض حتى يعمل بطريقة صحيحة. ويجب ألا تتجاوز المسافة بين جهاز التحكم عن بعد والمستشعر مدى ١٢ متر (٣٩,٤ قدم).

- تأكد من عدم وجود أي حائل بين وحدة التحكم عن بعد ومستشعر الأشعة تحت الحمراء الموجودة بجهاز الإسقاط من شأنه إعاقة وصول شعاع الأشعة تحت الحمراء إلى الجهاز.
- تأكد من عدم تعرض وحدة الإرسال العاملة بالأشعة تحت الحمراء لضوء الشمس المباشر أو تعرضها المباشر لأضواء مصابيح الفلورسنت.
- يرجى إبعاد وحدة التحكم عن بعد عن أضواء مصابيح الفلورسنت لمسافة تزيد ٢ مترين وإلا سيحدث خلل وظيفي بوحدة التحكم عن بعد.
- قد يتعطل عمل وحدة التحكم عن بعد من حين لآخر في حالة قربها من أضواء مصابيح الفلورسنت العاكسة.
- قد يتعطل عمل وحدة التحكم عن بعد في حالة قربها الشديد من جهاز العرض.
- عندما تقوم بتصويب أو توجيه وحدة التحكم عن بعد نحو الشاشة، تكون المسافة الفعالة بينهما أقل من ٥ م، وتعكس إشارات الأشعة تحت الحمراء إلى جهاز العرض. ومع ذلك، قد يتغير النطاق الفعال طبقاً للشاشات.



# استخدام جهاز العرض

## تشغيل/إيقاف تشغيل جهاز العرض الضوئي



### تشغيل

- 1- توصيل سلك الطاقة وكبل المصدر / الإشارة. وعند توصيلهما، يتحول مؤشر بيان حالة الطاقة إلى اللون الأحمر.
  - 2- قم بتشغيل جهاز العرض بالضغط على زر (P) الموجود على لوحة مفاتيح الجهاز أو وحدة التحكم عن بعد.
  - 3- تظهر شاشة بدء التشغيل بعد مرور ١٠ ثواني تقريبًا، ويومض مؤشر بيان الطاقة باللون الأزرق.
- ملاحظة:** وعند تشغيل جهاز العرض لأول مرة، س يُطلب منك تحديد اللغة المفضلة واتجاه العرض وإعدادات أخرى.

### إيقاف الطاقة

- 1- أوقف تشغيل جهاز العرض بالضغط على زر (P) الموجودة على لوحة مفاتيح الجهاز أو وحدة التحكم عن بعد.
- 2- ستظهر الرسالة التالية.




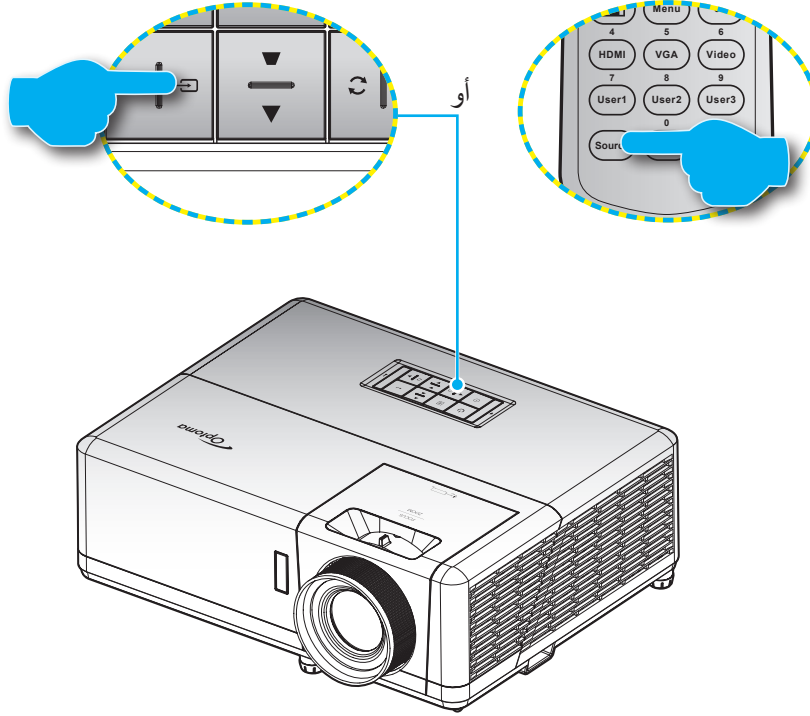
- 3- اضغط على زر (P) مرة أخرى للتأكيد، وإلا ستختفي الرسالة من على الشاشة بعد مرور ١٥ ثوانٍ، عند الضغط على زر (P) للمرة الثانية سيتم إيقاف تشغيل جهاز العرض.
- 4- يستمر تشغيل مراوح التبريد لما يقرب من ١٠ ثوان للقيام بدورة التبريد، ويومض مؤشر بيان الطاقة باللون الأزرق، وعندما يومض مؤشر LED الخاص بالتشغيل باللون الأحمر بصورة متواصلة، فإن ذلك يعني دخول جهاز العرض في وضع الاستعداد، وعند الرغبة في إعادة تشغيل الجهاز، ينبغي الانتظار حتى ينتهي الجهاز من دورة التبريد ويدخل في وضع الاستعداد، وعندما يكون جهاز العرض في وضع الاستعداد اضغط على زر (P) مرة أخرى لتشغيل الجهاز.
- 5- افصل سلك الطاقة عن مأخذ التيار الكهربائي وعن جهاز العرض.

**ملاحظة:** يوصى بعدم تشغيل جهاز العرض بعد إيقاف تشغيله مباشرةً.

# استخدام جهاز العرض

## اختيار مصدر دخل


قم بتشغيل المصدر الموصل الذي تريد عرضه على الشاشة، مثل جهاز الكمبيوتر أو الكمبيوتر اللوحي أو مشغل الفيديو أو غير ذلك، وسوف يقوم جهاز العرض بتحديد المصدر تلقائيًا. في حالة توصيل عدة مصادر اضغط على زر  الموجود بلوحة مفاتيح جهاز العرض أو زر **Source** في جهاز التحكم عن بعد لتحديد الدخل الذي تريده.

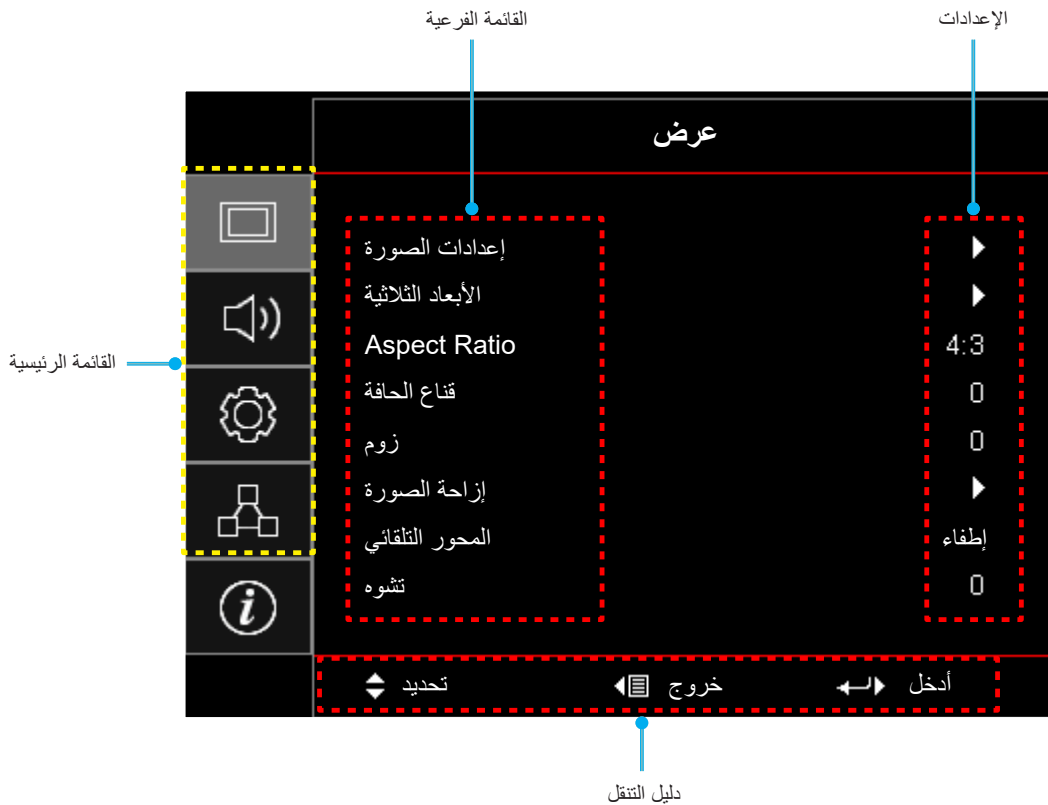


# استخدام جهاز العرض

## تصفح القائمة والمميزات

يحتوي جهاز العرض على قوائم يتم عرضها على الشاشة بلغات متعددة والتي تسمح لك بإدخال التعديلات على الصورة وتغيير مجموعة متنوعة الإعدادات. مع ملاحظة أن جهاز العرض يقوم بتحديد المصدر تلقائيًا.

- 1- لفتح قائمة المعلومات المعروضة على الشاشة اضغط على زر  الموجود بلوحة مفاتيح جهاز العرض أو زر **Menu** في جهاز التحكم عن بعد.
- 2- عند ظهور قائمة المعلومات المعروضة على الشاشة، استخدم المفاتيح **▲▼** لاختيار أي عنصر في القائمة الرئيسية. أثناء إجراء اختيار ما على صفحة معينة اضغط على زر **←** على لوحة مفاتيح جهاز العرض أو زر **Enter** في وحدة التحكم عن بُعد للدخول إلى القائمة الفرعية.
- 3- استخدم مفاتيح **◀▶** لتحديد العنصر المطلوب في القائمة الفرعية، ثم اضغط على **←** أو **Enter** لعرض مزيد من الإعدادات. واضبط الإعدادات باستخدام المفاتيح **◀▶**.
- 4- حدد العنصر التالي المراد ضبطه في القائمة الفرعية واضبطه كما هو موضح آنفًا.
- 5- اضغط على زر **←** أو **Enter** للتأكيد، وسوف تعود الشاشة إلى القائمة الرئيسية.
- 6- للخروج اضغط على زر **⏏** أو **Menu** مرة أخرى. وعندئذ يتم إغلاق قائمة المعلومات المعروضة على الشاشة ويقوم جهاز العرض بحفظ الإعدادات الجديدة تلقائيًا.



# استخدام جهاز العرض

## شجرة قائمة المعلومات المعروضة على الشاشة


القائمة الرئيسية	القائمة الفرعية	القائمة الفرعية ٢	القائمة الفرعية ٣	القائمة الفرعية ٤	القيم					
عرض	Image Settings	نمط العرض			عرض تقديمي					
					ساطع					
					HDR					
					HLG					
					سينما					
					لعبة					
					sRGB					
					.DICOM SIM					
					مخصص					
					الأبعاد الثلاثية					
		إطفاء [افتراضي]								
		لون الجدار					لوحة سوداء			
							ضوء أصفر			
							ضوء أخضر			
ضوء أزرق										
المجال الديناميكي			HLG/HDR		زهري					
					رمادي					
					إطفاء					
					تلقائي [افتراضي]					
					نمط صورة HDR					ساطع
										قياسي [افتراضي]
										فيلم
										تفاصيل
					نمط صورة HLG					ساطع
										قياسي [افتراضي]
فيلم										
تفاصيل										
					الإضاءة					
					التباين					
					حدة اللون					
					اللون					
					تدرج اللون					
Gamma					فيلم					
					فيديو					
					رسومات					
					قياسي (٢,٢)					
					١,٨					
					٢,٠					
					٢,٤					
					٢,٦					
					HDR					
					HLG					




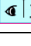


# استخدام جهاز العرض

القائمة الرئيسية	القائمة الفرعية	القائمة الفرعية ٢	القائمة الفرعية ٣	القائمة الفرعية ٤	القيم		
عرض	Image Settings	Gamma	الأبعاد الثلاثية				
			لوحة سوداء				
			.DICOM SIM				
		إعدادات اللون	BrilliantColor™	حرارة اللون	١ ~ ١٠		
					دافئ		
					قياسي		
					بارد		
					فاتر		
			تجانس الألوان	اللون	أحمر [افتراضي]		
					أخضر		
					أزرق		
					أزرق داكن		
					أصفر		
					أحمر مزرق		
					أبيض(*)		
					تدرج الألوان/أحمر(*)	٥٠ ~ ٥٠	[افتراضي: ٠]
					التشبع/أخضر(*)	٥٠ ~ ٥٠	[افتراضي: ٠]
					كسب/أزرق(*)	٥٠ ~ ٥٠	[افتراضي: ٠]
		إعادة الضبط	إلغاء [افتراضي]	نعم			
				خروج			
				خروج			
		تحييز/كسب RGB	كسب RGB	٥٠ ~ ٥٠			
				٥٠ ~ ٥٠			
				٥٠ ~ ٥٠			
				٥٠ ~ ٥٠			
				٥٠ ~ ٥٠			
				٥٠ ~ ٥٠			
				٥٠ ~ ٥٠			
				٥٠ ~ ٥٠			
				إلغاء [افتراضي]			
نعم							
خروج							
مدى اللون [ليس دخل HDMI]	تلقائي [افتراضي]	RGB					
		YUV					
		تلقائي [افتراضي]					
		RGB (0~255)					
		RGB (16~235)					
		YUV					
مدى اللون [دخل HDMI]	تلقائي [افتراضي]	إطفاء					
		تشغيل [افتراضي]					
		١٠ ~ ١٠	(اعتمادًا على الإشارة) [افتراضي: ٠]				
		٣١ ~ ٣١	(بناءً على الإشارة) [افتراضي: ٠]				
		٥ ~ ٥	(اعتمادًا على الإشارة) [افتراضي: ٠]				
		تردد					
طور							
موقع أفقي							
الإشارة	Automatic	تردد					
		طور					
		موقع أفقي					

# استخدام جهاز العرض

القائمة الرئيسية	القائمة الفرعية	القائمة الفرعية ٢	القائمة الفرعية ٣	القائمة الفرعية ٤	القيم
عرض	Image Settings	الإشارة	موقع عمودي	٥ ~ ٥ (اعتمادًا على الإشارة) [افتراضي: ٠]	ديناميكية الاسود
		نمط الإضاءة		ايكولوجي	الطاقة
		إعادة الضبط			(الطاقة = ١٠٠٪ / ٩٠٪ / ٨٥٪ / ٨٠٪ / ٧٥٪ / ٧٠٪ / ٦٥٪ / ٦٠٪ / ٥٥٪ / ٥٠٪)
		وضع ثلاثي الأبعاد			إطفاء
	الأبعاد الثلاثية	تقنية ثلاثية الأبعاد	3D->2D	ارتباط DLP [افتراضي]	تشغيل [افتراضي]
				تزامن 3D	تلقائي [افتراضي]
		الأنماط 3D	الأنماط الثلاثية	L	القمة والأسفل
				R	Top and Bottom
				الأنماط الثلاثية [افتراضي]	Frame Sequential
				تعبئة إطار	تشغيل
		إعادة الضبط	عكس تزامن 3 بعد	إطفاء [افتراضي]	إلغاء
				نعم	نعم
		Aspect Ratio	قناع الحافة	٤:٣	١٦:٩
				١٦:١٠	(لتراز WXGA فقط)
	LBX			أصلية	
	تلقائي			تلقائي	
	١٠ ~ ٠ [افتراضي: ٠]			١٠ ~ ٠ [افتراضي: ٠]	
	إزاحة الصورة	زوم	أفقي 	١٠٠ ~ ١٠٠ [افتراضي: ٠]	
			عمودي 	١٠٠ ~ ١٠٠ [افتراضي: ٠]	
	المحور التلقائي	تشوه	إطفاء	تشغيل [افتراضي]	
تشغيل			٤٠ ~ ٤٠ [افتراضي: ٠]		
الصوت	كتم الصوت	إطفاء [افتراضي]	تشغيل		
		صوت	١٠ ~ ٠ [افتراضي: ٥]		

# استخدام جهاز العرض

القائمة الرئيسية	القائمة الفرعية	القائمة الفرعية ٢	القائمة الفرعية ٣	القائمة الفرعية ٤	القيم	
عرض					الأمامي  [افتراضي]	
					خلفي 	
					سقف - علوي 	
					خلف - علوي 	
نوع الشاشة (لطرز WUXGA فقط)					١٦:٩	
					١٦:١٠ [افتراضي]	
Power Settings	تشغيل مباشر				إطفاء [افتراضي]	
					تشغيل	
	تشغيل الإشارة					إطفاء [افتراضي]
						تشغيل
	إيقاف آلي (دقيقة)					٠ ~ ١٨٠ (٥ دقائق إضافية) [افتراضي: ٢٠]
						٠ ~ ٩٩٠ (٣٠ دقائق إضافية) [افتراضي: ٠]
	موقت النوم (دقيقة)	تشغيل دائم				لا [افتراضي]
						نعم
	وضع الطاقة (استعداد)					نشط
						ايكولوجي [افتراضي]
USB Power (وضع الاستعداد)					إطفاء [افتراضي]	
					تشغيل	
الأمان	الأمان				إطفاء	
					تشغيل	
	موقت الأمان					شهر
						يوم
						ساعة
	تغيير كلمة السر					[افتراضي: ١٢٣٤]
إطفاء [افتراضي]						
HDMI Link Settings	HDMI Link				تشغيل	
					لا [افتراضي]	
	شامل لعروض التلفزيون					نعم
						متبادل [افتراضي]
						PJ->Device
						Device->PJ
Power On Link					إطفاء [افتراضي]	
					تشغيل	
Power Off Link					تشغيل	
					إطفاء	
نموذج الاختبار					الشبكة الخضراء	
					الشبكة الأرجوانية	
					الشبكة البيضاء	
					أبيض	
					إطفاء	
إعدادات البعد [حسب وحدة التحكم من بعد]	وظيفة IR				تشغيل [افتراضي]	
					إطفاء	
					٩٩~٠٠	
رمز البعد						

# استخدام جهاز العرض

القائمة الرئيسية	القائمة الفرعية	القائمة الفرعية ٢	القائمة الفرعية ٣	القائمة الفرعية ٤	القيم	
إعدادات البعد [حسب وحدة التحكم من بعد]	F1				نموذج الاختبار	
					الإضاءة	
					التباين	
					مؤقت النوم [افتراضي]	
					تجانس الألوان	
					حرارة اللون	
					Gamma	
					عرض	
					MHL	
					نموذج الاختبار	
	F2					الإضاءة
						التباين
						مؤقت النوم
						تجانس الألوان [افتراضي]
						حرارة اللون
Gamma						
F3					نموذج الاختبار	
					الإضاءة	
					التباين	
					مؤقت النوم	
					تجانس الألوان	
					حرارة اللون	
					Gamma	
					عرض	
					MHL [افتراضي]	
					رقم الجهاز	
الخيارات	اللغة				English [افتراضي]	
					Deutsch	
					Français	
					Italiano	
					Español	
					Português	
					Polski	
					Nederlands	
					Svenska	
					Norsk/Dansk	
					Suomi	
					ελληνικά	
					繁體中文	
					简体中文	
日本語						
한국어						

## استخدام جهاز العرض

القيم	القائمة الفرعية ٤	القائمة الفرعية ٣	القائمة الفرعية ٢	القائمة الفرعية	القائمة الرئيسية
Русский			اللغة		
Magyar					
Čeština					
عربي					
ไทย					
Türkçe					
فارسی					
Tiếng Việt					
Bahasa Indonesia					
Română					
Slovenčina					
CC1			تعليق مغلق		
CC2					
إطفاء [افتراضي]			موضع القائمة	Menu Settings	
<input type="checkbox"/> علوي أيسر					
<input type="checkbox"/> علوي يمين					
<input type="checkbox"/> وسط [افتراضي]					
<input type="checkbox"/> سفلي أيسر					
<input type="checkbox"/> سفلي يمين					
إطفاء			Menu Timer		الخيارات
٥ ثانية					
١٠ ثانية [افتراضي]					
إطفاء [افتراضي]					إعداد
تشغيل				مصدر تلقائي	
HDMI1/MHL					مصدر الدخل
مدخل عالي الوضوح ٢					
VGA					
افتراضي [افتراضي]			HDMI1/MHL		
تعريف					
افتراضي [افتراضي]			مدخل عالي الوضوح ٢		اسم الدخول
تعريف					
افتراضي [افتراضي]			VGA		
تعريف					
إطفاء [افتراضي]					تبريد عالي
تشغيل					
إطفاء [افتراضي]					Display Mode Lock
تشغيل					
إطفاء [افتراضي]					قفل لوحة المفاتيح
تشغيل					
إطفاء [افتراضي]					إخفاء المعلومات
تشغيل					

## استخدام جهاز العرض

القائمة الرئيسية	القائمة الفرعية	القائمة الفرعية ٢	القائمة الفرعية ٣	القائمة الفرعية ٤	القيم		
إعداد	الخيارات	لون الخلفية			افتراضي [افتراضي]		
					محايد		
					مخصص		
					بلا		
	إعادة الضبط	Reset OSD				إلغاء [افتراضي]	
						نعم	
		Reset to Default					إلغاء [افتراضي]
							نعم
شبكة	تحكم	LAN			حالة الشبكة		
					عنوان MAC		
					DHCP		
					عنوان IP		
					قناع الشبكة الفرعية		
					البوابة		
					DNS		
					إعادة الضبط		
					Crestron		
					Extron		
					PJ Link		
					AMX Device Discovery		
					Telnet		
					HTTP		
					إطفاء		
					تشغيل [افتراضي] <b>ملاحظة:</b> المنفذ ٤١٧٩٤		
					إطفاء		
					تشغيل [افتراضي] <b>ملاحظة:</b> المنفذ ٢٠٢٣		
					إطفاء		
					تشغيل [افتراضي] <b>ملاحظة:</b> المنفذ ٤٣٥٢		
					إطفاء		
					تشغيل [افتراضي] <b>ملاحظة:</b> المنفذ ٩١٣١		
					إطفاء		
					تشغيل [افتراضي] <b>ملاحظة:</b> المنفذ ٢٣		
					إطفاء		
					تشغيل [افتراضي] <b>ملاحظة:</b> المنفذ ٨٠		

## استخدام جهاز العرض

القائمة الرئيسية	القائمة الفرعية	القائمة الفرعية ٢	القائمة الفرعية ٣	القائمة الفرعية ٤	القيم	
المعلومات	Regulatory					
	الرقم التسلسلي					
	مصدر					
	دقة الوضع				٠٠x٠٠	
	Refresh Rate				٠,٠٠ هرتز	
	نمط العرض					
	رمز البعد				٩٩~٠٠	
	رمز البعد (نشط)				٩٩~٠٠	
	وضع الطاقة (استعداد)					
	ساعات مصدر الضوء				hr ٠	
	حالة الشبكة					
	عنوان IP					
	رقم الجهاز				٩٩ ~ ٠٠	
	نمط الإضاءة					
	نسخة FW	النظام				
		LAN				
		MCU				

# استخدام جهاز العرض

## قائمة العرض

### قائمة إعدادات الصورة المعروضة

#### نمط العرض

هناك العديد من إعدادات المصنع مسبقاً الضبط التي تم تحسينها لتناسب أنواعاً متعددة من الصور.

- **عرض تقديمي:** هذا الوضع مناسب للعرض أمام الجمهور عند التوصيل بالكمبيوتر.
- **ساطع:** أقصى مستوى سطوع من دخل الكمبيوتر الشخصي.
- **HLG / HDR:** فك الترميز وعرض المحتوى بتقنية النطاق الديناميكي العالي (HDR) / السجل المختلط -جاما ((HLG)) للحصول على الألوان السوداء الأكثر عمقاً والألوان البيضاء الأكثر سطوعاً، وألوان سينمائية مشرقة باستخدام طيف الألوان REC.2020. سيتم تمكين هذا الوضع تلقائياً إذا تم تعيين HDR/HLG على التلقائي (وإرسال محتوى HDR إلى جهاز العرض – 4K UHD Blu-ray وألعاب 1080p/4K UHD HDR، وبيث فيديو 4K UHD). عندما يكون وضع HDR/HLG نشطاً لا يمكن تحديد أوضاع عرض أخرى (سينما، مرجع، وما إلى ذلك)؛ حيث يعرض HDR الألوان شديدة الدقة للتفوق على أداء الألوان في أوضاع العرض الأخرى.
- **سينما:** توفير أفضل ألوان أثناء مشاهدة الأفلام.
- **لعبة:** تحديد هذا الوضع لزيادة مستوى السطوع ووقت الاستجابة للاستمتاع بألعاب الفيديو.
- **sRGB:** ألوان دقيقة قياسية.
- **DICOM SIM:** يمكن لهذا الوضع أن يعرض صورة طبية أحادية اللون مثل التصوير الشعاعي بأشعة إكس، والتصوير بالرنين المغناطيسي، إلخ.
- **مخصص:** تذكر إعدادات المستخدم.
- **الأبعاد الثلاثية:** لتجربة التأثير ثلاثي الأبعاد، تحتاج إلى نظارات ثلاثية الأبعاد، والتأكد من أن جهاز الكمبيوتر/الجهاز المحمول به بطاقة رسومات مخزنة رباعية بإخراج إشارة ١٢٠ هرتز مع تثبيت مشغل ثلاثي الأبعاد.

#### لون الجدار

تستخدم هذه الوظيفة للحصول على صورة شاشة محسنة لغلغاف الحائط. حدد من بين إطفاء ولوحة سوداء وضوء أصفر وضوء أخضر وضوء أزرق وزهري ورمادي.

#### المجال الديناميكي

قم بتهيئة إعداد لنطاق الديناميكي العالي (HDR) / السجل المختلط -جاما (HLG) وتأثيره عند تشغيل فيديو من خلال مشغلات 4K Blu-ray وأجهزة البث.

**ملاحظة:** لا يدعم HDMI1 و VGA النطاق الديناميكي.

#### HLG/HDR <

- **إطفاء:** إيقاف تشغيل معالجة HDR / HLG. عند التعيين على وضع Off (إيقاف)، لن يقوم جهاز العرض بفك تشفير محتوى HDR / HLG.
- **تلقائي:** الكشف التلقائي عن إشارات HDR/HLG.

#### < نمط صورة HDR / نمط صورة HLG

- **ساطع:** اختر هذا الوضع لمزيد من الألوان المشبعة الأكثر سطوعاً.
- **قياسي:** اختر هذا الوضع للألوان ذات المظهر الطبيعي مع توازن الألوان الدافئة والهادئة.
- **فيلم:** اختر هذا الوضع لتحسين التفاصيل ووضوح الصورة.
- **تفاصيل:** تأتي الإشارة من تحويل OETF لتحقيق أفضل مطابقة ألوان.

#### ملاحظة:

- يقوم **نمط صورة HDR** بضبط تأثير ترجيع HDR عندما تكون إشارة الدخل HDR. كما يقوم **نمط صورة HLG** بضبط تأثير ترجيع HLG عندما تكون إشارة الدخل HLG.
- **نمط صورة HDR** لا يتاح الخيار إلا عندما تكون إشارة الدخل HDR، ويظهر خيار **نمط صورة HLG** باللون الرمادي والعكس صحيح.



# استخدام جهاز العرض

## الإضاءة

ضبط سطوع الصورة.

## التباين

يتحكم إعداد التباين في درجة الاختلاف بين أكثر أجزاء الصورة سطوعًا وتلك الأكثر إعتامًا.

## حدة اللون

يتيح ضبط حدة الألوان في الصورة.

## اللون

يضبط صورة الفيديو من اللونين الأبيض والأسود إلى صورة ذات ألوان كاملة التشبع.

## تدرج اللون

يضبط توازن اللونين الأحمر والأخضر.

## Gamma

قم بإعداد نوع منحني جاما، بعد الانتهاء من الإعداد الأولي والضبط الدقيق، استخدم خطوات ضبط الجاما لتحسين إخراج الصورة.

- فيلم: للعرض بنظام المسرح المنزلي.
- فيديو: للوصول إلى مصدر الفيديو أو التلفزيون.
- رسومات: لمصدر الكمبيوتر الشخصي/الصورة فوتوغرافية.
- قياسي (2.2): للإعداد القياسي.
- 1.8 / 2.0 / 2.4 / 2.6: لمصادر حاسوب شخصي/صورة فوتوغرافية معينة.

## ملاحظة:

- لا تتوفر هذه الخيارات إلا إذا تم تعطيل وظيفة الوضع ثلاثي الأبعاد، ولم يتم تعيين إعداد لون الجدار على لوحة سوداء، ولم يتم تعيين إعداد نمط العرض على **DICOM SIM** أو **HDR**.
- إذا تم ضبط الإعداد **نمط العرض** على **HDR** فيمكن للمستخدم تحديد **HDR** لإعداد **Gamma** فقط.
- إذا تم ضبط الإعداد **نمط العرض** على **HLG** فيمكن للمستخدم تحديد **HLG** لإعداد **Gamma** فقط.
- يمكن للمستخدم في وضع ثلاثي الأبعاد تحديد الأبعاد الثلاثية لإعداد **Gamma**.
- إذا تم ضبط الإعداد لون الجدار على لوحة سوداء فيمكن للمستخدم تحديد لوحة سوداء لإعداد **Gamma** فقط.
- إذا تم ضبط الإعداد **نمط العرض** على **DICOM SIM**، فيمكن للمستخدم تحديد **DICOM SIM** لإعداد **Gamma** فقط.

## إعدادات اللون

تهيئة إعدادات اللون.

- **BrilliantColor™**: يستخدم هذا العنصر القابل للضبط أسلوبًا جديدًا لمعالجة الألوان وإدخال تحسينات لضمان درجة سطوع أعلى وتوفير ألوان واقعية وأكثر حيوية في الصورة.
- حرارة اللون: تحديد درجة حرارة اللون من بين دافئ أو قياسي أو بارد أو فاتر.
- تجانس الألوان: تحديد الخيارات التالية:
  - اللون: يضبط مستوى اللون الأحمر والأخضر والأسود والأزرق السماوي والأصفر والأرجواني والأبيض في الصورة.
  - تدرج الألوان/R(أحمر)\*: يضبط توازن اللونين الأحمر والأخضر.
  - ملاحظة: في حالة تعيين إعداد اللون على أبيض يمكن ضبط إعداد اللون الأحمر.
  - التشبع/G(أخضر)\*: يضبط صورة الفيديو من اللونين الأبيض والأسود إلى صورة ذات ألوان كاملة التشبع.
  - ملاحظة: في حالة تعيين إعداد اللون على أبيض يمكن ضبط إعداد اللون الأخضر.
  - كسب/B(أزرق)\*: ضبط سطوع الصورة.
  - ملاحظة: في حالة تعيين إعداد اللون على أبيض يمكن ضبط إعداد اللون الأزرق.
  - إعادة الضبط: استعادة إعدادات المصنع الافتراضية لتجانس الألوان.
  - خروج: الخروج من قائمة "تجانس الألوان".

# استخدام جهاز العرض

- **تحيز/كسب RGB:** يتيح هذا الإعداد إمكانية تهيئة سطوع (كسب) وتباين (تحيز) الصورة.
  - إعادة الضبط: استعادة إعدادات المصنع الافتراضية على تحيز/كسب RGB.
  - خروج: الخروج من قائمة "تحيز/كسب RGB".
- **مدى اللون (دخول غير HDMI فقط):** اختر نوع مصفوفة ألوان مناسب مما يلي: تلقائي، RGB أو YUV.
- **مدى اللون (دخول HDMI فقط):** اختر نوع مصفوفة ألوان مناسب مما يلي: تلقائي و (0~255) RGB و (16~235) RGB و YUV.

## الإشارة

ضبط خيارات الإشارة.

- **Automatic:** تهيئة الإشارة تلقائيًا (تظهر عناصر التردد والطور باللون الرمادي). إذا تم تعطيل الوضع التلقائي، سوف تظهر عناصر التردد والطور لضبط الإعدادات وحفظها.
- **تردد:** قم بتغيير تكرار بيانات العرض كي تتلاءم مع تكرار بطاقة الرسومات الموجودة في جهاز الكمبيوتر الخاص بك. لا تستخدم هذه الوظيفة إلا إذا ظهرت الصورة مرتعشة بشكل رأسي.
- **طور:** نتيج هذه الخاصية تحقيق التزامن بين توقيت العرض وبطاقة الرسوم. إذا ظهرت الصورة وكأنها غير مستقرة أو مرتعشة، فاستخدم هذه الوظيفة لضبطها.
- **موقع أفقي:** ضبط الوضع الأفقي للصورة.
- **موقع عمودي:** ضبط الوضع الرأسي للصورة.

**ملاحظة:** تتوفر هذه القائمة فقط إذا كان مصدر الدخل *RGB/Component*.

## نمط الإضاءة

يُضبط إعدادات وضع السطوع.

- **ديناميكية الاسود:** يُستخدم لضبط سطوع الصورة تلقائيًا للحصول على أفضل أداء للتباين.
- **ايكولوجي:** اختر "ايكولوجي" لإعتماد ديود ليزر جهاز العرض، إذ يسهم ذلك في تخفيف استهلاك الطاقة وإطالة عمر اللمبة.
- **الطاقة:** اختر النسبة المئوية للطاقة في وضع السطوع.

## إعادة الضبط

استعادة إعدادات المصنع الافتراضية لإعدادات الألوان.

# استخدام جهاز العرض

## قائمة العرض ثلاثي الأبعاد

### ملاحظة:

- هذا الجهاز هو جهاز عرض يدعم تقنية العرض ثلاثي الأبعاد باستخدام حل *DLP-Link 3D*.
- يرجى التأكد من استخدام نظارة ثلاثية الأبعاد مع *DLP-Link 3D* قبل مشاهدة الفيديو.
- يدعم هذا الجهاز تسلسل الإطارات ثلاثية الأبعاد (قلب الصفحة) عبر منافذ *HDMI1/HDMI2/VGA*.
- لتمكين الوضع ثلاثي الأبعاد، ينبغي تعيين معدل إدخال الإطارات على ٦٠ هرتز فقط أو أقل، ولا يتم دعم معدل الإطارات الأعلى.
- للوصول إلى الأداء الأفضل، يوصى باستخدام درجة الدقة ١٠٨٠×١٩٢٠، وتجدر الإشارة إلى أن درجة الدقة 4K (٢١٦٠×٣٨٤٠) غير مدعومة في الوضع ثلاثي الأبعاد.

### وضع ثلاثي الأبعاد

استخدم هذا الخيار لإيقاف أو تشغيل الوظيفة ثلاثية الأبعاد.

- **إطفاء:** حدّد "إطفاء" لإيقاف تشغيل الوضع ثلاثي الأبعاد.
- **تشغيل:** حدّد "تشغيل" لتشغيل الوضع ثلاثي الأبعاد.

### تقنية ثلاثية الأبعاد

استخدم هذا الخيار لتحديد التقنية ثلاثية الأبعاد.

- **ارتباط DLP:** حدد هذا الخيار لاستخدام الإعدادات المحسنة لنظارات DLP ثلاثية الأبعاد.
- **تزامن 3D:** حدّد هذا الخيار لاستخدام الإعدادات المحسنة للنظارات ثلاثية الأبعاد المستقطبة أو RF أو IR.

### 3D->2D

استخدم هذا الخيار لتحديد كيفية ظهور المحتويات ثلاثية الأبعاد على الشاشة.

- **الأبعاد الثلاثية:** عرض إشارة ثلاثية الأبعاد.
- **L (يسار):** عرض الإطار الأيسر لمحتوى ثلاثي الأبعاد.
- **R (يمين):** عرض الإطار الأيمن لمحتوى ثلاثي الأبعاد.

### النمط 3D

يستخدم هذا الخيار لتحديد المحتوى المناسب لتنسيق ثلاثي الأبعاد.

- **تلقائي:** عند الكشف عن إشارة تحديد ثلاثية الأبعاد، يتم اختيار تنسيق ثلاثي الأبعاد تلقائيًا.
- **القمة والأسفل:** عرض إشارة ثلاثية الأبعاد في تنسيق "جنبًا إلى جنب".
- **Top and Bottom:** عرض إشارة ثلاثية الأبعاد في تنسيق "Top and Bottom".
- **Frame Sequential:** عرض إشارة ثلاثية الأبعاد في تنسيق "Frame Sequential".
- **تعبئة إطار:** عرض إشارة ثلاثية الأبعاد في تنسيق "تعبئة إطار".

### عكس تزامن 3

يستخدم هذا الخيار لتمكين/تعطيل وظيفة عكس مزامنة ثلاثي الأبعاد.

### إعادة الضبط

استعادة إعدادات المصنع الافتراضية لإعدادات الوضع ثلاثي الأبعاد.

- **إلغاء:** قم بالتحديد لإلغاء إعادة التعيين.
- **نعم:** قم بالتحديد لاستعادة إعدادات المصنع الافتراضية للوضع ثلاثي الأبعاد.

# استخدام جهاز العرض

## عرض قائمة نسبة العرض إلى الارتفاع

### Aspect Ratio

تحديد نسبة عرض الصورة المعروضة إلى ارتفاعها بين الخيارات التالية:

- ٣:٤: يناسب هذا النسق مصادر الدخل ٣:٤.
- ٩:١٦: يناسب هذا النسق مصادر الدخل ٩:١٦، مثل أجهزة التلفزيون عالي الدقة ومشغلات أقراص DVD المطورة لتناسب الشاشات التلفزيونية العريضة.
- ١٠:١٦ (لتراز WXGA فقط). يناسب هذا النسق مصادر الدخل ١٠:١٦، مثل أجهزة الكمبيوتر المحمول ذات الشاشات العريضة.
- **LBX**: يعمل هذا التنسيق مع مصادر letterbox والتي لا تظهر بنسبة عرض إلى ارتفاع ٩×١٦ وكذلك إذا كنت تستخدم عدسة ٩×١٦ خارجية لعرض نسبة عرض إلى ارتفاع ٢,٣٥:١ بدقة كاملة.
- أصلية: يعرض هذا التنسيق الصورة الأصلية دون أي تعديل في حجمها.
- تلقائي: يتيح اختيار نمط العرض المناسب تلقائيًا.

### ملاحظة:

• معلومات تفصيلية حول وضع **LBX**:

– لم يتم تحسين بعض أقراص DVD بتنسيق **Letter-Box** لأجهزة التلفزيون ٩×١٦. في هذه الحالة لن تظهر الصورة كما ينبغي عند عرضها في وضع ٩:١٦. في هذه الحالة، يرجى محاولة استخدام الوضع ٣:٤ لعرض قرص DVD. إذا لم يكن المحتوى في الوضع ٣:٤، فستظهر قضبان سوداء حول الصورة في العرض ٩:١٦. في هذا النوع من المحتوى، يمكنك استخدام وضع **LBX** لملء الصورة في عرض ٩:١٦.

– إذا كنت تستخدم عدسة خارجية مشوهة، يتيح لك وضع **LBX** مشاهدة محتوى ٢,٣٥:١ (بما في ذلك مصدر فيلم DVD وHDTV مشوه) يدعم التشوه العريض والذي تم تحسينه لعرض ٩×١٦ في صورة ٢,٣٥:١ عريضة، لن تظهر قضبان سوداء في هذه الحالة. يتم استخدام طاقة مصدر الضوء والدقة الرأسية بشكل كامل.

• لاستخدام تنسيق **superwide**، قم بما يلي:

- أ) ضبط نسبة عرض الشاشة إلى ارتفاعها على ٢,٠:١.
- ب) تحديد تنسيق **"Superwide"**.
- ج) محاذاة صورة جهاز العرض على الشاشة بشكل صحيح.

### جدول تغيير حجم 1080p

PC	720p	1080i/p	576i/p	480i/p	٩:١٦ الشاشة
				ضبط المقاس على ١٠٨٠×١٤٤٠.	٣×٤
				ضبط المقاس على ١٠٨٠×١٩٢٠.	٩×١٦
				ضبط المقاس على ١٤٤٠×١٩٢٠، ثم عرض الصورة المركزية بمقاس ١٠٨٠×١٩٢٠ على الشاشة.	LBX
				- ١:١ تعيين في الوسط. - لن يتم تغيير المقاسات، وستعرض الصورة حسب مصدر الدخل.	وضع أصلية
				- في حالة تحديد التنسيق التلقائي يصبح نوع الشاشة ٩:١٦ تلقائيًا (١٠٨٠×١٩٢٠). - إذا كان المصدر ٣:٤ يتم تغيير مقاس نوع الشاشة إلى ١٠٨٠×١٤٤٠. - إذا كان المصدر ٩:١٦، يتم تغيير مقاس نوع الشاشة إلى ١٠٨٠×١٩٢٠. - إذا كان المصدر ١٠:١٦، يتم تغيير مقاس نوع الشاشة إلى ١٢٠٠×١٩٢٠ وقطع منطقة ١٠٨٠×١٩٢٠ للعرض.	تلقائي

# استخدام جهاز العرض

قاعدة التعيين التلقائي 1080p :

التلقائي/ضبط		دقة الدخل		تلقائي
١٠٨٠	١٩٢٠	الدقة الرأسية	الدقة الأفقية	
١٠٨٠	١٤٤٠	٤٨٠	٦٤٠	٣:٤
١٠٨٠	١٤٤٠	٦٠٠	٨٠٠	
١٠٨٠	١٤٤٠	٧٦٨	١٠٢٤	
١٠٨٠	١٤٤٠	١٠٢٤	١٢٨٠	
١٠٨٠	١٤٤٠	١٠٥٠	١٤٠٠	
١٠٨٠	١٤٤٠	١٢٠٠	١٦٠٠	
١٠٨٠	١٩٢٠	٧٢٠	١٢٨٠	
١٠٨٠	١٨٠٠	٧٦٨	١٢٨٠	
١٠٨٠	١٧٢٨	٨٠٠	١٢٨٠	
١٠٨٠	١٣٥٠	٥٧٦	٧٢٠	SDTV
١٠٨٠	١٦٢٠	٤٨٠	٧٢٠	
١٠٨٠	١٩٢٠	٧٢٠	١٢٨٠	HDTV
١٠٨٠	١٩٢٠	١٠٨٠	١٩٢٠	

جدول تغيير حجم WXGA (نوع الشاشة ١٠×١٦):

ملاحظة:

- نوع الشاشة المدعوم ٩:١٦ (١٢٨٠×٧٢٠)، ١٠:١٦ (٨٠٠×١٢٨٠).
- عندما يكون نوع الشاشة ٩:١٦، يصبح تنسيق ١٠×١٦ غير متاح.
- عندما يكون وضع الشاشة ١٠:١٦، يصبح تنسيق ٩×١٦ غير متاح.
- عند تحديد الخيار التلقائي، يتم تغيير وضع العرض تلقائيًا.

PC	720p	1080i/p	576i/p	480i/p	١٠:١٦ الشاشة
					٣×٤
					تغيير الحجم إلى ٨٠٠×١٠٦٦.
					تغيير الحجم إلى ٨٠٠×١٢٨٠.
					تغيير الحجم إلى ٩٦٠×١٢٨٠، ثم عرض الصورة المركزية بمقاس ٨٠٠×١٢٨٠ على الشاشة.
					وضع أصلية
١:١ رسم خرائط مركزية.	مساحة ٧٢٠×١٢٨٠ في منتصف الشاشة.	١:١ تعيين العرض ٨٠٠×١٢٨٠.		١:١ رسم خرائط مركزية.	تلقائي
<p>- يتم ضبط مصدر الدخل ليتناسب مع منطقة العرض مقاس ٨٠٠×١٢٨٠ كما يتم حفظ النسبة الأصلية لعرض هذا المصدر إلى ارتفاعه.</p> <p>- إذا كان المصدر ٣:٤، يتم تغيير حجم نوع الشاشة إلى ٨٠٠×١٠٦٦.</p> <p>- إذا كان المصدر ٩:١٦، يتم تغيير حجم نوع الشاشة إلى ٧٢٠×١٢٨٠.</p> <p>- إذا كان المصدر ٩:١٥، يتم تغيير حجم نوع الشاشة إلى ٧٦٨×١٢٨٠.</p> <p>- إذا كان المصدر ١٠:١٦، يتم تغيير حجم نوع الشاشة إلى ٨٠٠×١٢٨٠.</p>					

# استخدام جهاز العرض

قاعدة تعيين WXGA التلقائية (نوع الشاشة ١٠×١٦):

التلقائي/ضبط		دقة الدخل		تلقائي
٨٠٠	١٢٨٠	الدقة الرأسية	الدقة الأفقية	
٨٠٠	١٠٦٦	٤٨٠	٦٤٠	٣:٤
٨٠٠	١٠٦٦	٦٠٠	٨٠٠	
٨٠٠	١٠٦٦	٧٦٨	١٠٢٤	
٨٠٠	١٠٦٦	١٠٢٤	١٢٨٠	
٨٠٠	١٠٦٦	١٠٥٠	١٤٠٠	
٨٠٠	١٠٦٦	١٢٠٠	١٦٠٠	
٧٢٠	١٢٨٠	٧٢٠	١٢٨٠	
٧٦٨	١٢٨٠	٧٦٨	١٢٨٠	
٨٠٠	١٢٨٠	٨٠٠	١٢٨٠	
٧٢٠	١٢٨٠	٥٧٦	٧٢٠	SDTV
٧٢٠	١٢٨٠	٤٨٠	٧٢٠	
٧٢٠	١٢٨٠	٧٢٠	١٢٨٠	HDTV
٧٢٠	١٢٨٠	١٠٨٠	١٩٢٠	

جدول تغيير حجم WXGA (نوع الشاشة ٩×١٦):

PC	720p	1080i/p	576i/p	480i/p	٩:١٦ الشاشة
					تغيير الحجم إلى ٧٢٠×٩٦٠.
					تغيير الحجم إلى ٧٢٠×١٢٨٠.
					تغيير الحجم إلى ٩٦٠×١٢٨٠، ثم عرض الصورة المركزية مقياس ٧٢٠×١٢٨٠ على الشاشة.
١:١ تعيين في المركز.	مساحة ٧٢٠×١٢٨٠ في منتصف الشاشة.	١:١ تعيين العرض ٧٢٠×١٢٨٠.		١:١ رسم خرائط مركزية.	وضع أصلية
					تلقائي
					في حالة تحديد هذا التنسيق، سيصبح نوع الشاشة ١٦:٩ تلقائيًا (٧٢٠×١٢٨٠). - إذا كان المصدر ٣:٤، يتم تغيير حجم نوع الشاشة إلى ٧٢٠×٩٦٠. - إذا كان المصدر ٩:١٦، يتم تغيير حجم نوع الشاشة إلى ٧٢٠×١٢٨٠. - إذا كان المصدر ٩:١٥، يتم تغيير حجم نوع الشاشة إلى ٧٢٠×١٢٠٠. - إذا كان المصدر ١٠:١٦، يتم تغيير حجم نوع الشاشة ٧٢٠×١١٥٢.

# استخدام جهاز العرض

قاعدة تعيين WXGA التلقائية (نوع الشاشة ١٦×٩):

التلقائي/ضبط		دقة الدخل		تلقائي
٧٢٠	١٢٨٠	الدقة الرأسية	الدقة الأفقية	
٧٢٠	٩٦٠	٤٨٠	٦٤٠	٣:٤
٧٢٠	٩٦٠	٦٠٠	٨٠٠	
٧٢٠	٩٦٠	٧٦٨	١٠٢٤	
٧٢٠	٩٦٠	١٠٢٤	١٢٨٠	
٧٢٠	٩٦٠	١٠٥٠	١٤٠٠	
٧٢٠	٩٦٠	١٢٠٠	١٦٠٠	
٧٢٠	١٢٨٠	٧٢٠	١٢٨٠	كمبيوتر محمول واسع
٧٢٠	١٢٠٠	٧٦٨	١٢٨٠	
٧٢٠	١١٥٢	٨٠٠	١٢٨٠	
٧٢٠	١٢٨٠	٥٧٦	٧٢٠	SDTV
٧٢٠	١٢٨٠	٤٨٠	٧٢٠	
٧٢٠	١٢٨٠	٧٢٠	١٢٨٠	HDTV
٧٢٠	١٢٨٠	١٠٨٠	١٩٢٠	

## عرض قائمة قناع الحافة

### قناع الحافة

استخدم هذه الوظيفة في إزالة تشويش ترميز الفيديو الموجودة على حافة مصدر إشارة الفيديو.

## عرض قائمة العرض

### نوع

تستخدم هذه الخاصية في تصغير أو تكبير حجم الصورة على شاشة الإسقاط.

## عرض قائمة إزاحة الصور

### إزاحة الصورة

ضبط وضع الصورة المعروضة أفقياً (أفقي) أو رأسياً (عمودي).

## عرض قائمة ضبط التشوه شبه المنحرف تلقائياً.

### المحور التلقائي

يتيح الضبط التلقائي لتشوه الصورة الناتج من إمالة جهاز العرض.

## عرض قائمة التشوه

### تشوه

لضبط تشوه الصورة الناتج عن إمالة جهاز العرض ( $\pm 4$  درجة).

# استخدام جهاز العرض

## قائمة الصوت

### قائمة كتم الصوت

#### كتم الصوت

استخدم هذا الخيار لإيقاف الصوت بشكل مؤقت.

- تشغيل: اختر "تشغيل" لتشغيل وضع كاتم الصوت.
  - إطفاء: اختر "إطفاء" لإيقاف تشغيل وضع كاتم الصوت.
- ملاحظة:** تؤثر وظيفة "كتم الصوت" على مستوى صوت السماع الداخلية والخارجية.

### قائمة مستوى Audio (الصوت)

#### صوت

ضبط مستوى الصوت.

## قائمة الإعدادات

### إعداد قائمة العرض

#### عرض

تحديد العرض المفضل من بين العرض الأمامي والخلفي والسقف العلوي والخلفي العلوي.

### إعداد قائمة نوع الشاشة

#### نوع الشاشة (طراز WXGA فقط)

اختر نوع الشاشة من بين ١٠:١٦ أو ٩:١٦.

### إعداد قائمة إعدادات الطاقة

#### تشغيل مباشر

اختر "تشغيل" لتنشيط وضع التشغيل المباشر. يتم تشغيل جهاز العرض تلقائيًا عند توصيله بمصدر التيار الكهربائي دون الحاجة إلى الضغط على مفتاح الطاقة الموجود بلوحة المفاتيح أو وحدة التحكم عن بعد.

#### تشغيل الإشارة

اختر "تشغيل" لتنشيط وضع طاقة الإشارة. يعمل جهاز العرض تلقائيًا عند اكتشاف إشارة، بدون الضغط على مفتاح الطاقة الموجود بلوحة مفاتيح جهاز العرض أو وحدة التحكم عن بعد.

#### ملاحظة:

- إذا كان خيار "تشغيل الإشارة" في وضع "تشغيل"، يصبح استهلاك جهاز العرض للطاقة في وضع الاستعداد أكثر من ٣ وات.
- تعمل هذه الوظيفة مع مصادر VGA و HDMI.

#### إيقاف آلي (دقيقة)

ضبط الفاصل الزمني لموقت العد التنازلي. حيث يبدأ تشغيل موقت العد التنازلي في حالة عدم استقبال جهاز العرض لأية إشارات. ويتم إيقاف تشغيل الجهاز تلقائيًا عند الانتهاء من العد (في دقائق).



# استخدام جهاز العرض

## مؤقت النوم (دقيقة)

تهيئة مؤقت السكون.

- **مؤقت النوم (دقيقة):** ضبط الفاصل الزمني لمؤقت العد التنازلي. ويبدأ تشغيل مؤقت العد التنازلي، بغض النظر عن استقبال أو عدم استقبال جهاز العرض لأية إشارات. ويتم إيقاف تشغيل الجهاز تلقائيًا عند الانتهاء من العد (في دقائق).  
**ملاحظة:** يتم إعادة تعيين "مؤقت النوم" في كل مرة يتم فيها إيقاف جهاز العرض.
- تشغيل دائم: قم بالتحقق من تشغيل مؤقت النوم دائمًا.

## وضع الطاقة (استعداد)

ضبط إعداد وضع الطاقة.

- **نشط:** اختر "نشط" للعودة إلى وضع الاستعداد العادي.
- **إيكولوجي:** اختر الوضع "إيكولوجي" لخفض معدل تبديد الطاقة إلى أقل من ٠,٥ وات.

## USB Power (وضع الاستعداد)

قم بتمكين أو تعطيل وظيفة طاقة USB عندما يكون جهاز العرض في وضع الاستعداد.

**ملاحظة:** لا يستطيع USB إمداد الطاقة مع مصدر MHL.

## إعداد قائمة الأمان

### الأمان

تمكين هذه الوظيفة لطلب كلمة المرور قبل استخدام جهاز العرض.

- **تشغيل:** اختر "تشغيل" لاستخدام التحقق الأمني عند تشغيل جهاز العرض.
- **إطفاء:** اختر "إطفاء" لتمكين من تشغيل الجهاز بدون التحقق من كلمة السر.

### مؤقت الأمان

يتيح إمكانية تحديد وظيفة الفترة الزمنية (شهر/يوم/ساعة) لتعيين عدد ساعات استخدام جهاز العرض. وبمجرد انقضاء هذه الفترة الزمنية، سوف يتم مطالبتك بإدخال كلمة المرور مرة أخرى.

### تغيير كلمة السر

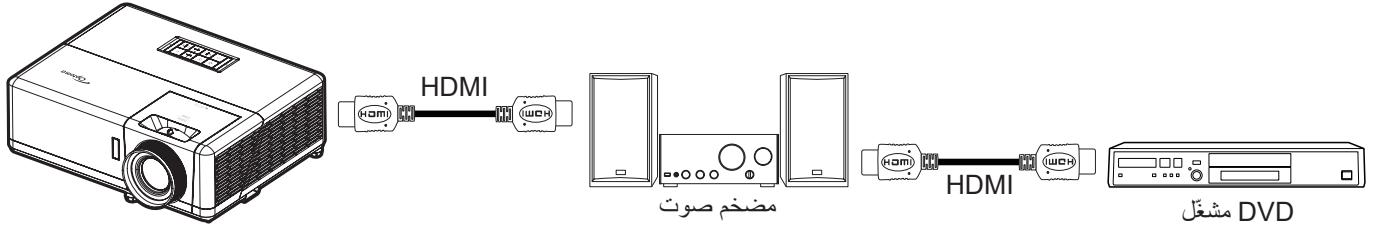
يستخدم في تعيين أو تعديل كلمة المرور التي تطلب منك عند تشغيل جهاز العرض.

# استخدام جهاز العرض

## إعداد قائمة إعدادات رابط HDMI

### ملاحظة:

- عند توصيل أجهزة متوافقة مع **HDMI CEC** بجهاز العرض باستخدام كبلات **HDMI**، يمكنك التحكم فيها في نفس حالة تشغيل الطاقة أو إيقاف تشغيلها باستخدام خاصية التحكم في **HDMI Link** على المعلومات المعروضة على الشاشة بجهاز العرض، مما يتيح تشغيل الطاقة أو إيقاف تشغيلها لجهاز واحد أو أجهزة متعددة في مجموعة عن طريق خاصية **HDMI Link**، وقد يكون مشغل **DVD** في الوضع العادي متصلًا بجهاز عرض من خلال مكبر صوت أو نظام مسرح منزلي.



### HDMI Link

تفعيل/تعطيل خاصية HDMI Link. لن تكون خيارات شامل لعروض التلفزيون و power on link و power off link متاحة إلا إذا تم ضبط هذا الإعداد على "تشغيل".

### شامل لعروض التلفزيون

ضبط هذه الخاصية على "نعم" إذا كنت تفضل إيقاف تشغيل كل من التلفزيون وجهاز العرض تلقائيًا في نفس الوقت. لمنع كلا الجهازين من إيقاف التشغيل في نفس الوقت، اضبط الإعداد على "لا".

### Power On Link

أمر تشغيل CEC.

- متبادل: سيتم تشغيل كل من جهاز العرض وجهاز CEC في وقت واحد.
- **PJ->Device**: سيتم تشغيل جهاز CEC فقط بعد تشغيل جهاز العرض.
- **Device->PJ**: سيتم تشغيل جهاز العرض فقط بعد تشغيل جهاز CEC.

### Power Off Link

قم بتمكين هذه الوظيفة ليتم إيقاف تشغيل وصلة HDMI وجهاز العرض تلقائيًا في نفس الوقت.

## إعداد قائمة نموذج الاختبار

### نموذج الاختبار

تحديد نموذج الاختبار من بين الشبكة الخضراء أو الأرجوانية أو البيضاء، أو تعطيل هذه الخاصية (إيقاف تشغيلها).

# استخدام جهاز العرض

## إعداد قائمة إعدادات البعد

### وظيفة IR

قم بضبط إعداد خاصية الأشعة تحت الحمراء

- **تشغيل:** اختر "تشغيل" وسيتم تشغيل جهاز العرض باستخدام وحدة التحكم عن بُعد من مستقبل الأشعة تحت الحمراء العلوي والأمامي.
- **إطفاء:** اختر "إطفاء" ولن يتم تشغيل جهاز العرض باستخدام وحدة التحكم عن بُعد. وبتحديد "إطفاء"، سيكون بمقدورك استخدام لوحة المفاتيح.

### رمز البعد

قم بتعيين رمز الأمان الخاص بوحدة التحكم بالضغط على زر معرف الوحدة لمدة ٣ ثوانٍ وستلاحظ أن مؤشر الوحدة (الموجود أعلى زر إيقاف) يبدأ بالوميض، ثم أدخل رقمًا بين ٩٩-٠٠ باستخدام المفاتيح المرقمة الموجودة على لوحة المفاتيح، بعد إدخال الرقم يومض مؤشر الوحدة مرتين بسرعة ليشير إلى أن رمز الوحدة قد تغير.

### F3/F2/F1

قم بتعيين الوظيفة الافتراضية لـ F1 أو F2 أو F3 على نموذج الاختبار أو الإضاءة أو التباين أو مؤقت النوم أو تجانس الألوان أو حرارة اللون أو Gamma أو عرض أو MHL.

## إعداد قائمة رقم تعريف جهاز العرض

### رقم الجهاز

يمكن ضبط رقم التعريف من خلال القائمة (يتراوح من ٠ إلى ٩٩)، كما تتيح هذه الوظيفة للمستخدم إمكانية التحكم في جهاز عرض فردي من خلال استخدام أمر RS232.

## إعداد قائمة الخيارات

### اللغة

تحديد قائمة المعلومات المعروضة على الشاشة متعددة اللغات من بين اللغات الإنجليزية والألمانية والفرنسية والإيطالية والإسبانية والبرتغالية والبولندية والهولندية والسويدية والنرويجية / الدانمركية والفنلندية واليونانية والصينية التقليدية والصينية المبسطة واليابانية والكورية والروسية والمجرية والتشيكوسلوفاكية والعربية والتايلاندية والتركية والفارسية والفيتنامية والإندونيسية والرومانية والسلوفاكية.

### تعليق مغلق

التعليق المغلق هو نسخة نصية من صوت البرنامج أو المعلومات الأخرى المعروضة على الشاشة. إذا كانت إشارة الإدخال تحتوي على تعليقات مغلقة، يمكنك تشغيل الميزة ومشاهدة القنوات. تتضمن الخيارات المتاحة "إطفاء"، "CC1"، و"CC2".

### Menu Settings

تحديد موقع القائمة على الشاشة وتهيئة إعدادات مؤقت القائمة.

- موضع القائمة: تحديد موقع القائمة على شاشة العرض.
- Menu Timer: ضبط الفترة الزمنية التي تظل فيها قائمة العرض مرئية على الشاشة.

### مصدر تلقائي

حدد هذا الخيار للسماح لجهاز العرض بالبحث عن مصدر دخل متاح تلقائيًا.

### مصدر الدخل

حدّد مصدر الدخل من بين HDMI1/MHL ومدخل عالي الوضوح 2 وVGA.

### اسم الدخول

تستخدم هذه الخاصية لإعادة تسمية وظيفة الدخل لتسهيل عملية التعريف. تشمل الخيارات المتاحة HDMI1/MHL ومدخل عالي الوضوح 2 وVGA.

# استخدام جهاز العرض

## تبريد عالي

عند تحديد "تشغيل"، ستدور المراوح بسرعة أكبر. تعتبر هذه الميزة مفيدة في المناطق عالية الارتفاع حيث يكون الهواء ضعيفًا.

## Display Mode Lock

اختر "تشغيل" أو "إطفاء" لفتح إعدادات ضبط وضع الصورة.

## قفل لوحة المفاتيح

عندما تكون خاصية قفل لوحة المفاتيح "تشغيل"، سوف يتم قفل لوحة المفاتيح. على الرغم من ذلك، يتم تشغيل جهاز العرض عن طريق وحدة التحكم عن بعد. وبتحديد "إطفاء"، سيكون بمقدورك إعادة استخدام لوحة المفاتيح.

## إخفاء المعلومات

قم بتمكين هذه الخاصية لإخفاء رسالة المعلومات.

- **إطفاء:** اختر "إطفاء" لعرض رسالة "البحث".
- **تشغيل:** اختر "تشغيل" لإخفاء رسائل المعلومات.

## الشعار

استخدم هذه الوظيفة لضبط شاشة بدء التشغيل المطلوبة. وفي حال إجراء أي تغييرات، يبدأ سريانها في المرة التالية لتشغيل جهاز العرض.

- **افتراضي:** شاشة بدء التشغيل الافتراضي.
- **محايد:** لا يتم عرض الشعار على شاشة بدء التشغيل.
- **مخصص:** يلزم وجود أداة النقاط شعاعات.

## لون الخلفية

تستخدم هذه الخاصية لعرض الشاشة باللون الأزرق أو الأحمر أو الأخضر أو الرمادي أو بدون ألوان أو بشعار، في حالة عدم توفر أي إشارة.

**ملاحظة:** إذا تم ضبط لون الخلفية على "بلا" فسيكون لون الخلفية أسود.

## إعداد قائمة إعادة تعيين OSD

### Reset OSD

عد إلى إعدادات المصنع الافتراضية لإعدادات القائمة المعروضة على الشاشة.

### Reset to Default

استعادة إعدادات المصنع الافتراضية لكل الإعدادات.

# استخدام جهاز العرض

## قائمة الشبكة

### قائمة شبكة LAN

#### حالة الشبكة

تعرض حالة توصيل الشبكة (للقراءة فقط).

#### عنوان MAC

تعرض عنوان MAC (للقراءة فقط).

#### DHCP

استخدم هذا الخيار لتمكين وظيفة DHCP أو تعطيلها.

- **إطفاء:** لتعيين تهيئة عنوان IP وقناع الشبكة الفرعية والبوابة و DNS يدويًا.
- **تشغيل:** سيحصل جهاز العرض على عنوان IP تلقائيًا من شبكتك.

**ملاحظة:** ستطبق المعلومات المعروضة على الشاشة الحالية على القيم التي تم إدخالها.

#### عنوان IP

عرض عنوان IP.

#### قناع الشبكة الفرعية

عرض رقم قناع الشبكة الفرعية.

#### البوابة

عرض البوابة الافتراضية للشبكة المتصلة بجهاز العرض.

#### DNS

عرض رقم DNS.

### كيفية استخدام متصفح الويب للتحكم في جهاز العرض

- 1- شغل خيار "تشغيل" DHCP في جهاز العرض للسماح ل خادم DHCP بتعيين عنوان IP تلقائيًا.
- 2- افتح متصفح الويب في جهاز الكمبيوتر، وأدخل عنوان IP الخاص بجهاز العرض ("شبكة < LAN < عنوان IP").
- 3- ادخل اسم المستخدم وكلمة مرور المسؤول ثم انقر فوق "تسجيل الدخول". سوف يتم فتح واجهة التهيئة الخاصة بجهاز العرض على الويب.

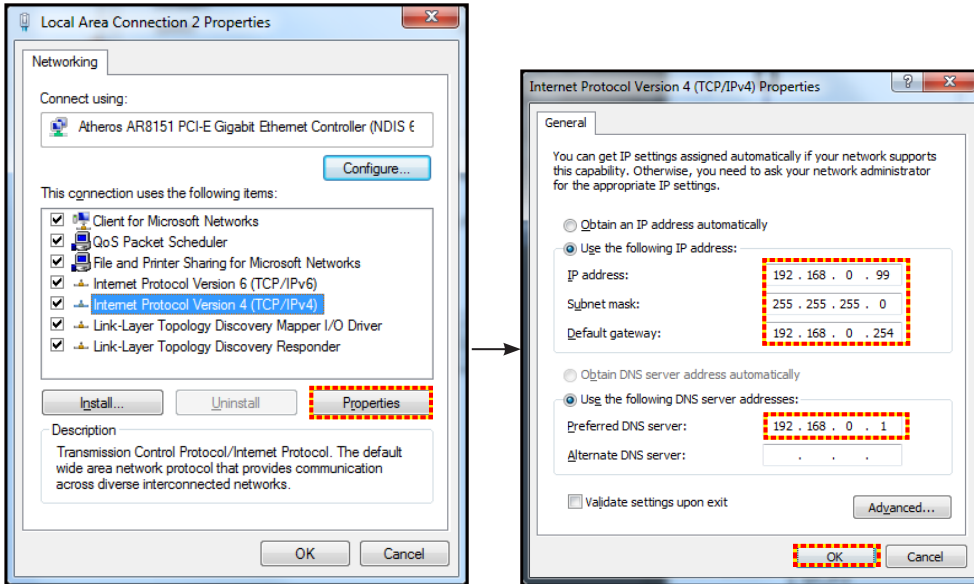
#### ملاحظة:

- اسم المستخدم وكلمة المرور الافتراضيان هما "admin".
- الخطوات المذكورة في هذا القسم موجهة لنظام التشغيل Windows 7.

# استخدام جهاز العرض

## عند إجراء توصيل مباشر من جهاز الكمبيوتر إلى جهاز العرض\*

- 1- قم بضبط خيار DHCP على وضع "إطفاء" في جهاز العرض.
- 2- قم بتهيئة عنوان IP وقناع الشبكة الفرعية والبوابة و DNS بجهاز العرض ("شبكة < LAN").
- 3- افتح صفحة **الشبكة ومركز المشاركة** في جهاز الكمبيوتر، وقم بتعيين محددات الشبكة المطابقة بجهاز الكمبيوتر كما هي مضبوطة في جهاز العرض. انقر على موافق لحفظ المعلمات.



- 4- افتح متصفح الويب في جهاز الكمبيوتر وأدخل عنوان IP في حقل عنوان URL، كما هو محدد في الخطوة 3. ثم اضغط على مفتاح "أدخل".

## إعادة الضبط

إعادة تعيين كافة القيم لمعلومات شبكة LAN.

## قائمة التحكم في الشبكة

### Crestron

استخدم هذه الوظيفة لتحديد وظيفة الشبكة (المنفذ: ٤١٧٩٤).

لمزيد من المعلومات، نرجو زيارة الموقع الإلكتروني <http://www.crestron.com> و [www.crestron.com/getroomview](http://www.crestron.com/getroomview).

### Extron

استخدم هذه الوظيفة لتحديد وظيفة الشبكة (المنفذ: ٢٠٢٣).

### PJ Link

استخدم هذه الوظيفة لتحديد وظيفة الشبكة (المنفذ: ٤٣٥٢).

### AMX Device Discovery

استخدم هذه الوظيفة لتحديد وظيفة الشبكة (المنفذ: ٩١٣١).

### Telnet

استخدم هذه الوظيفة لتحديد وظيفة الشبكة (المنفذ: ٢٣).

### HTTP

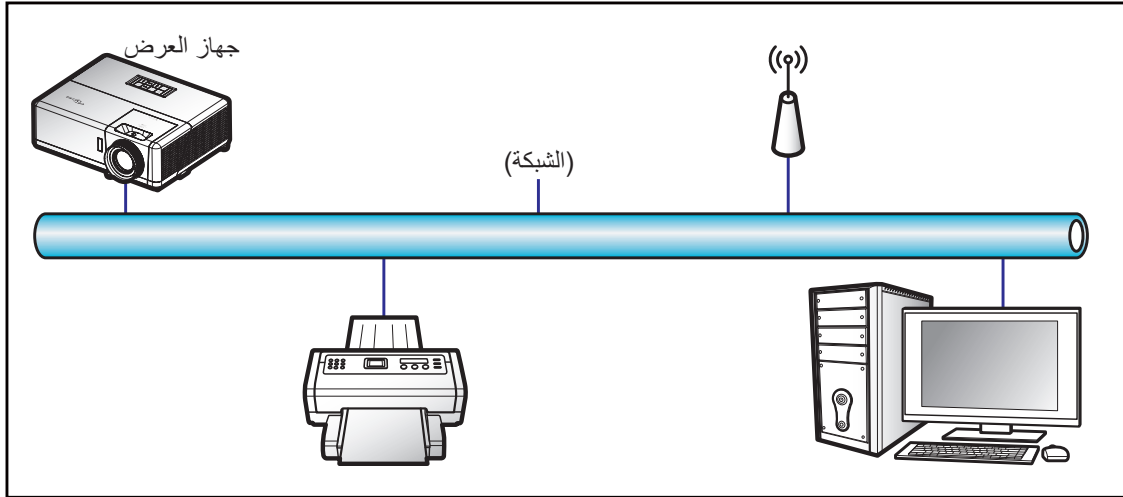
استخدم هذه الوظيفة لتحديد وظيفة الشبكة (المنفذ: ٨٠).

# استخدام جهاز العرض

## إعداد قائمة إعدادات التحكم في الشبكة

### وظيفة LAN RJ45

لتبسيط وتسهيل التشغيل، يوفر جهاز العرض العديد من خصائص الشبكات والإدارة عن بعد. تقوم وظيفة LAN/RJ45 في جهاز العرض بإدارة بعض الخصائص عن بعد عبر الشبكة مثل: إعدادات التشغيل/الإيقاف والسطوع والتباين. كما يمكن أيضا عرض معلومات عن حالة جهاز العرض مثل: مصدر الفيديو وكنم الصوت وغير ذلك.



### وظائف الأجهزة الطرفية المتصلة بشبكة LAN السلكية

يمكن التحكم في جهاز الإسقاط عبر PC (حاسوب محمول) أو أي جهاز خارجي آخر عبر منفذ LAN/RJ45 يكون متوافقًا مع Crestron / Extron / AMX (Device Discovery) / PJLink.

- تعد Crestron علامة تجارية مسجلة لشركة Crestron Electronics في الولايات المتحدة.
- تعد Extron علامة تجارية مسجلة لشركة Extron Electronics في الولايات المتحدة.
- تعد AMX علامة تجارية مسجلة لشركة AMX LLC في الولايات المتحدة.
- تقدمت PJLink لتسجيل العلامة التجارية والشعار في اليابان والولايات المتحدة الأمريكية وبلدان أخرى عبر JBMIA.

جهاز العرض هذا مدعم بعدد من أوامر وحدة تحكم Crestron Electronics والبرامج المرتبطة بها (مثل RoomView®).

<http://www.crestron.com/>

يتوافق جهاز العرض هذا مع دعم جهاز (أجهزة) Extron.

<http://www.extron.com/>

جهاز العرض هذا مدعوم من قبل (AMX Device Discovery).

<http://www.amx.com/>

يدعم الجهاز كافة أوامر الفئة 1 PJLink (الإصدار 1.00).

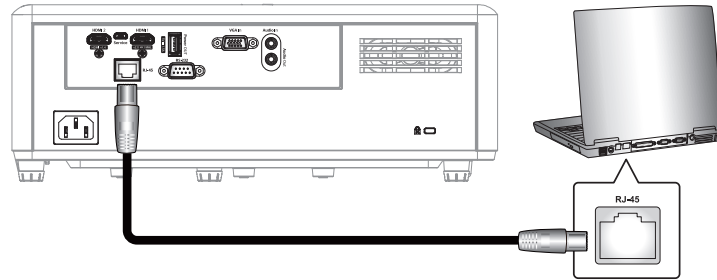
<http://pjlink.jbmia.or.jp/english/>

لمزيد من المعلومات التفصيلية عن الأنواع المختلفة للأجهزة الخارجية الممكن توصيلها بمنفذ LAN/RJ45 ووحدة التحكم عن بعد الخاصة بجهاز العرض، والأوامر المعتمدة لهذه الأجهزة الخارجية، يرجى الاتصال بخدمة الدعم على الفور.

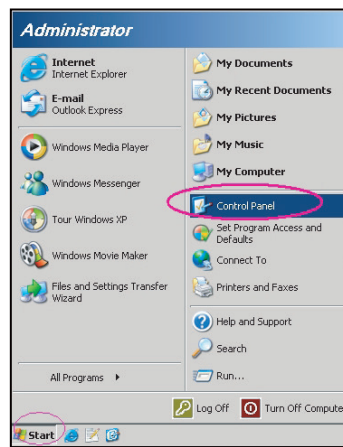
# استخدام جهاز العرض

## LAN RJ45

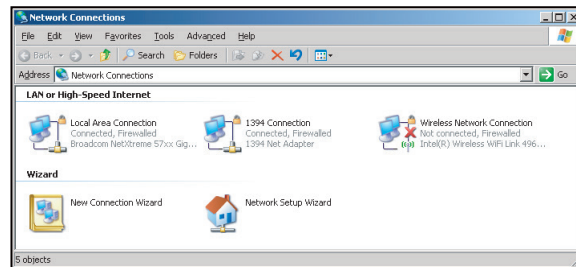
١- وصل كبل RJ45 بمنفذي RJ45 في جهاز العرض والكمبيوتر الشخصي (الكمبيوتر المحمول).



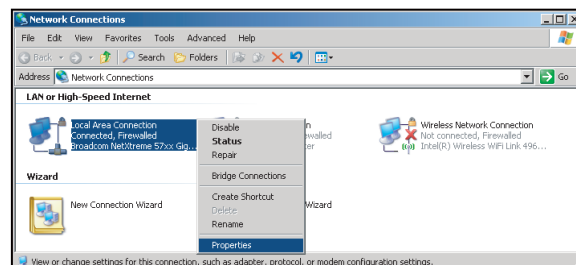
٢- من جهاز الكمبيوتر الشخصي (الكمبيوتر المحمول) حدد بدء < لوحة التحكم > اتصالات الشبكة.



٣- اضغط بزر الماوس الأيمن على اتصال الشبكة المحلية، ثم حدد Property (الخصائص).



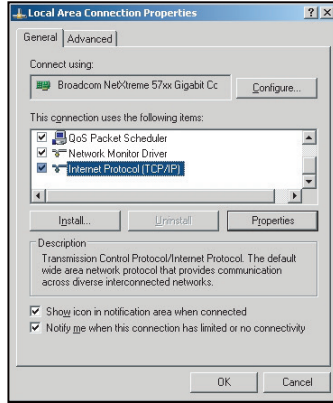
٤- من نافذة Properties (الخصائص) اختر علامة تبويب General (عام)، ثم اختر بروتوكول الإنترنت (TCP / IP).



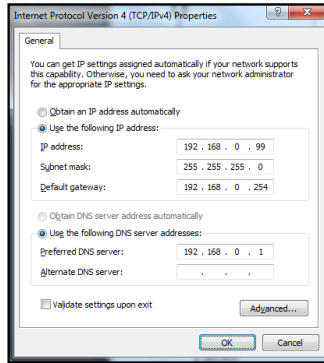


# استخدام جهاز العرض

٥- انقر فوق الخصائص.



٦- ادخل عنوان IP وقناع الشبكة الفرعية ثم اضغط على موافق.



٧- اضغط على زر "القائمة" الموجود على جهاز العرض.

٨- افتح شبكة < LAN على جهاز العرض.

٩- أدخل معلمات الاتصال التالية:

– DHCP: إطفاء

– عنوان IP: ١٩٢,١٦٨,٠,١٠٠

– قناع الشبكة الفرعية: ٢٥٥,٢٥٥,٢٥٥,٠

– البوابة: ١٩٢,١٦٨,٠,٢٥٤

– DNS: ١٩٢,١٦٨,٠,٥١

١٠- اضغط على "أدخل" لتأكيد الإعدادات.

١١- افتح مستعرض ويب وليكن مثلا Microsoft Internet Explorer مثبت عليه برنامج Adobe Flash Player 9.0 أو إصدار أعلى.

١٢- في شريط العناوين، ادخل عنوان IP الخاص بجهاز العرض: ١٩٢,١٦٨,٠,١٠٠.



١٣- اضغط على "أدخل".

# استخدام جهاز العرض

يتم إعداد جهاز العرض على الإدارة عن بعد. يتم عرض وظيفة LAN/RJ45 كما يلي:  
صفحة المعلومات

Model: Optoma Tool Info Contact IT Help

**Optoma**

**Projector Information**

Projector Name: Optoma  
Location:   
Firmware Version: A01  
Mac Address: 00:60:E9:23:9D:69  
Resolution: 1080p 24Hz  
Lamp Hours: 0  
Assigned to:

**Projector Status**

Power Status: Power On  
Source: HDMI 2  
Display Mode: 3D  
Projection: Front Table  
Brightness Mode: Power 95%  
Error Status: No Error

exit

CRESTRON connected Expansion Options

## الصفحة الرئيسية

Model: Optoma Tool Info Contact IT Help

**Optoma**

Power Vol - Mute Vol +

Sources List

HOME THEAT  
HDMI 1  
VGA  
Video

Menu Re-Sync  
Enter  
AV Mute Source

Contrast Brightness Sharpness Zoom

CRESTRON connected Expansion Options

## صفحة الأدوات

Model: Optoma Tool Info Contact IT Help

**Optoma**

**Crestron Control**

IP Address: 255.255.255.255  
IP ID: 7  
Port: 41794  
Send

**Projector**

Projector Name: Optoma  
Location:   
Assigned to:   
Send  
DHCP:  Enabled  
IP Address: 192.168.0.100  
Subnet Mask: 255.255.255.0  
Default Gateway: 192.168.0.254  
DNS Server: 168.95.1.1  
Send

**User Password**

Enabled  
New Password:   
Confirm:   
Send  
 Enabled  
Admin Password  
New Password:   
Confirm:   
Send

exit

CRESTRON connected Expansion Options

الاتصال بمكتب الدعم الفني لتكنولوجيا المعلومات

Title X

Send

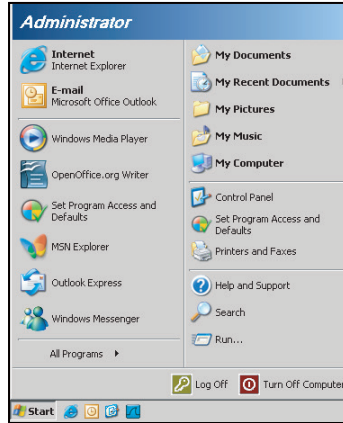
# استخدام جهاز العرض

## وظيفة RS232 by Telnet

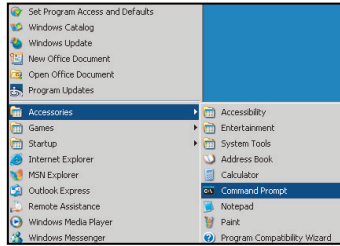
يوجد طريقة بديلة للتحكم بأوامر RS232 في جهاز العرض تعرف باسم "RS232 by TELNET" لواجهة LAN/RJ45.

## دليل بدء التشغيل السريع لوظيفة "RS232 by Telnet"

- افحص واحصل على عنوان IP في قائمة المعلومات المعروضة على الشاشة في جهاز العرض.
- تأكد من إمكانية الوصول إلى صفحة الويب الخاصة بجهاز العرض عبر جهاز الكمبيوتر أو الكمبيوتر المحمول.
- تأكد من تعطيل إعداد "جدار حماية Windows" في حالة ترشيح وظيفة "TELNET" واستبعادها من قِبل الكمبيوتر المحمول أو الكمبيوتر.



1- اختر بدء < كل البرامج > البرامج الملحقة < موجه الأوامر.



2- إدخال تنسيق الأوامر كما يلي:

– telnet ttt.xxx.yyy.zzz 23 (مفتاح "أدخل" إدخال مضغوط)

– عنوان IP الخاص بجهاز العرض (ttt.xxx.yyy.zzz)

3- إذا كان "اتصال Telnet" جاهزًا وتمكن المستخدم من إدخال أمر RS232 ثم الضغط على "أدخل"، فسيكون أمر RS232 قابلاً للتشغيل.

## مواصفات "RS232 by TELNET":

- 1- بروتوكول TCP: Telnet.
  - 2- منفذ 23: Telnet (لمزيد من التفاصيل، الرجاء الاتصال بوكيل أو فريق الخدمة).
  - 3- أداة Telnet المساعدة: "TELNET.exe" في Windows (وضع وحدة التحكم).
  - 4- قطع الاتصال للتحكم في RS232-by-Telnet بشكل عادي: غلق
  - 5- أداة Telnet المساعدة في Windows مباشرة بعد أن يكون اتصال TELNET جاهزًا.
- التقييد 1 للتحكم في Telnet: يوجد أقل من 50 بايت لحمولة الشبكة المتتالية لتطبيق التحكم في Telnet.
  - التقييد 2 للتحكم في Telnet: يوجد أقل من 26 بايت لأمر RS232 كامل واحد للتحكم في Telnet.
  - التقييد 3 للتحكم في Telnet: يجب أن يكون الحد الأدنى لتأخير أمر RS232 التالي أكثر من 200 مللي ثانية.

# استخدام جهاز العرض

## قائمة المعلومات

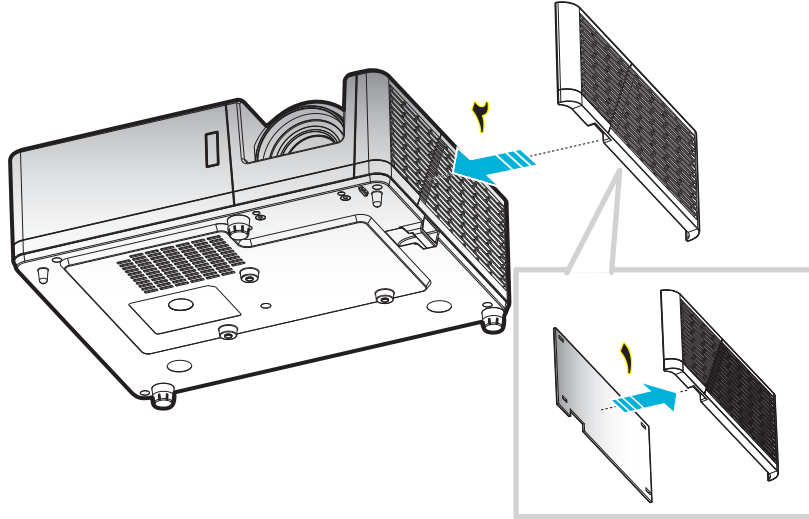
### قائمة المعلومات

عرض معلومات جهاز العرض كما هو موضح أدناه:

- Regulatory
- الرقم التسلسلي
- مصدر
- دقة الوضوح
- Refresh Rate
- نمط العرض
- رمز البعد
- رمز البعد (نشط)
- وضع الطاقة (استعداد)
- ساعات مصدر الضوء
- حالة الشبكة
- عنوان IP
- رقم الجهاز
- نمط الإضاءة
- نسخة FW

## تركيب فلتر الغبار وتنظيفه

### تركيب فلتر الغبار



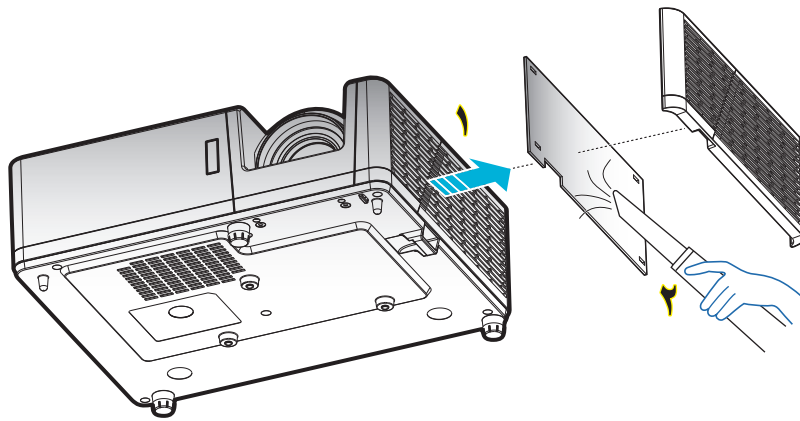
**ملاحظة:** فلتر الغبار مطلوبة/مرفقة فقط في مناطق محددة يوجد بها غبار كثيف.

### تنظيف فلتر الغبار

نوصي بتنظيف مرشح الغبار كل ثلاثة شهور. وزيادة عدد مرات تنظيفه في حالة استخدام جهاز العرض في بيئة مُترتبة.

الإجراء:

- 1- افصل الطاقة عن جهاز العرض بالضغط على زر "ن" في لوحة مفاتيح الجهاز أو زر في وحدة التحكم عن بعد.
- 2- افصل كبل الطاقة.
- 3- اسحب حجيرة مرشح الغبار نحو الأسفل لإخراجها من الجزء السفلي لجهاز العرض. ١
- 4- قم بفك مرشح الهواء بحرص، ثم نظف أو استبدل مرشح الغبار. ٢
- 5- لتركيب فلتر الغبار، قم بإجراء الخطوات السابقة لكن بترتيب عكسي.



# معلومات إضافية

## مستويات دقة متوافقة

رقمي

B1 / التوقيت التفصيلي:	B1/وضع الفيديو	B0/التوقيت التفصيلي	B0/التوقيت القياسي	B0/التوقيت المحدد
٦٠ هرتز ١٣٦٦ × ٧٦٨ عند ٦٠ هرتز	٦٤٠ × 480p عند ٦٠ هرتز	التوقيت الأصلي:	:SVGA	٧٢٠ × ٤٠٠ عند ٧٠ هرتز
٦٠ هرتز ١٩٢٠ × 1080p عند ٦٠ هرتز	٧٢٠ × 480p عند ٦٠ هرتز	XGA: ١٠٢٤ × ٧٦٨ عند ٦٠ هرتز	٨٠٠ × ٦٠٠ عند ١٢٠ هرتز	٦٤٠ × ٤٨٠ عند ٦٠ هرتز
٦٠ هرتز ١٩٢٠ × ١٢٠٠ عند ٦٠ هرتز هرتز (HDMI 1.4 مدعوم و HDMI 2.0 غير مدعوم)	١٢٨٠ × 720p عند ٦٠ هرتز	WXGA: ١٢٨٠ × ٨٠٠ عند ٦٠ هرتز	١٠٢٤ × ٧٦٨ عند ١٢٠ هرتز	٦٤٠ × ٤٨٠ عند ٦٧ هرتز
٥٠ هرتز ١٩٢٠ × 1080i عند ٥٠ هرتز	١٩٢٠ × 1080i عند ٦٠ هرتز	1080P: ١٩٢٠ × ١٠٨٠ عند ٦٠ هرتز	١٢٨٠ × ٨٠٠ عند ٦٠ هرتز	٦٤٠ × ٤٨٠ عند ٧٢ هرتز
٦٠ هرتز ١٩٢٠ × 1080p عند ٦٠ هرتز	٧٢٠ × (١٤٤٠) 480i عند ٦٠ هرتز	WUXGA: ١٩٢٠ × ١٢٠٠ عند ٦٠ هرتز	١٢٨٠ × ١٠٢٤ عند ٦٠ هرتز	٦٤٠ × ٤٨٠ عند ٧٥ هرتز
	١٩٢٠ × 1080p عند ٦٠ هرتز		١٢٨٠ × ٧٢٠ عند ٦٠ هرتز	٨٠٠ × ٦٠٠ عند ٥٦ هرتز
	٧٢٠ × 576p عند ٥٠ هرتز		٦٤٠ × ٤٨٠ عند ١٢٠ هرتز	٨٠٠ × ٦٠٠ عند ٦٠ هرتز
	١٢٨٠ × 720p عند ٥٠ هرتز		١٢٨٠ × ٨٠٠ عند ١٢٠ هرتز	٨٠٠ × ٦٠٠ عند ٧٢ هرتز
	١٩٢٠ × 1080i عند ٥٠ هرتز			٨٠٠ × ٦٠٠ عند ٧٥ هرتز
	٧٢٠ × (١٤٤٠) 576i عند ٥٠ هرتز		:XGA/WXGA	٨٣٢ × ٦٢٤ عند ٧٥ هرتز
	١٩٢٠ × 1080p عند ٥٠ هرتز		٨٠٠ × ٦٠٠ عند ١٢٠ هرتز	١٠٢٤ × ٧٦٨ عند ٦٠ هرتز
	١٩٢٠ × 1080p عند ٢٤ هرتز		١٠٢٤ × ٧٦٨ عند ١٢٠ هرتز	١٠٢٤ × ٧٦٨ عند ٧٠ هرتز
	١٩٢٠ × 1080p عند ٣٠ هرتز		١٢٨٠ × ٨٠٠ عند ٦٠ هرتز	١٠٢٤ × ٧٦٨ عند ٧٥ هرتز
	٣٨٤٠ × 2160p عند ٢٤ هرتز		١٢٨٠ × ١٠٢٤ عند ٦٠ هرتز	١٢٨٠ × ١٠٢٤ عند ٧٥ هرتز
	٣٨٤٠ × 2160p عند ٢٥ هرتز		١٢٨٠ × ٧٢٠ عند ٦٠ هرتز	١١٥٢ × ٨٧٠ عند ٧٥ هرتز
	٣٨٤٠ × 2160p عند ٣٠ هرتز		٦٤٠ × ٤٨٠ عند ١٢٠ هرتز	
	٤٠٩٦ × 2160p عند ٢٤ هرتز		١٢٨٠ × ٨٠٠ عند ١٢٠ هرتز	
	٤٠٩٦ × 2160p عند ٢٥ هرتز			
	٤٠٩٦ × 2160p عند ٣٠ هرتز		:1080P/WUXGA	
	٣٨٤٠ × ٢١٦٠ عند ٥٠ هرتز HDMI 2.0 مدعوم و HDMI 1.4 غير مدعوم)		١٢٨٠ × ٧٢٠ عند ٦٠ هرتز	
	٣٨٤٠ × ٢١٦٠ عند ٦٠ هرتز HDMI 2.0 مدعوم و HDMI 1.4 غير مدعوم)		١٢٨٠ × ٨٠٠ عند ٦٠ هرتز	
	٤٠٩٦ × ٢١٦٠ عند ٥٠ هرتز HDMI 2.0 مدعوم و HDMI 1.4 غير مدعوم)		١٢٨٠ × ١٠٢٤ عند ٦٠ هرتز	
	٤٠٩٦ × ٢١٦٠ عند ٦٠ هرتز HDMI 2.0 مدعوم و HDMI 1.4 غير مدعوم)		٦٤٠ × ٤٨٠ عند ١٢٠ هرتز	
			٨٠٠ × ٦٠٠ عند ١٢٠ هرتز	
			١٠٢٤ × ٧٦٨ عند ١٢٠ هرتز	
			١٢٨٠ × ٨٠٠ عند ١٢٠ هرتز	

# معلومات إضافية

## تناظري

B1/التوقيت التفصيلي	B0/التوقيت التفصيلي	B0/التوقيت القياسي	B0/التوقيت المحدد
١٣٦٦ × ٧٦٨ عند ٦٠ هرتز	التوقيت الأصلي:	:SVGA	٧٢٠ × ٤٠٠ عند ٧٠ هرتز
١٢٨٠ × ٨٠٠ عند ١٢٠ هرتز	:XGA ١٠٢٤ × ٧٦٨ عند ٦٠ هرتز	٨٠٠ × ٦٠٠ عند ١٢٠ هرتز	٦٤٠ × ٤٨٠ عند ٦٠ هرتز
١٩٢٠ × ١٢٠٠ عند ٦٠ هرتز	:WXGA ١٢٨٠ × ٨٠٠ عند ٦٠ هرتز	١٠٢٤ × ٧٦٨ عند ١٢٠ هرتز	٦٤٠ × ٤٨٠ عند ٦٧ هرتز
	:1080P ١٠٨٠ × ١٩٢٠ عند ٦٠ هرتز	١٢٨٠ × ٨٠٠ عند ٦٠ هرتز	٦٤٠ × ٤٨٠ عند ٧٢ هرتز
	:WUXGA ١٢٠٠ × ١٩٢٠ عند ٦٠ هرتز	١٢٨٠ × ١٠٢٤ عند ٦٠ هرتز	٦٤٠ × ٤٨٠ عند ٧٥ هرتز
		١٢٨٠ × ٧٢٠ عند ٦٠ هرتز	٨٠٠ × ٦٠٠ عند ٥٦ هرتز
		٦٤٠ × ٤٨٠ عند ١٢٠ هرتز	٨٠٠ × ٦٠٠ عند ٦٠ هرتز
			٨٠٠ × ٦٠٠ عند ٧٢ هرتز
		XGA/WXGA	٨٠٠ × ٦٠٠ عند ٧٥ هرتز
		٨٠٠ × ٦٠٠ عند ١٢٠ هرتز	٨٣٢ × ٦٢٤ عند ٧٥ هرتز
		١٠٢٤ × ٧٦٨ عند ١٢٠ هرتز	١٠٢٤ × ٧٦٨ عند ٦٠ هرتز
		١٢٨٠ × ٨٠٠ عند ٦٠ هرتز	١٠٢٤ × ٧٦٨ عند ٧٠ هرتز
		١٢٨٠ × ١٠٢٤ عند ٦٠ هرتز	١٠٢٤ × ٧٦٨ عند ٧٥ هرتز
		١٢٨٠ × ٧٢٠ عند ٦٠ هرتز	١٢٨٠ × ١٠٢٤ عند ٧٥ هرتز
		٦٤٠ × ٤٨٠ عند ١٢٠ هرتز	١١٥٢ × ٨٧٠ عند ٧٥ هرتز
		:1080P/WUXGA	
		١٢٨٠ × ٧٢٠ عند ٦٠ هرتز	
		١٢٨٠ × ٨٠٠ عند ٦٠ هرتز	
		١٢٨٠ × ١٠٢٤ عند ٦٠ هرتز	
		٦٤٠ × ٤٨٠ عند ١٢٠ هرتز	
		٨٠٠ × ٦٠٠ عند ١٢٠ هرتز	
		١٠٢٤ × ٧٦٨ عند ١٢٠ هرتز	

# معلومات إضافية

## توافق الفيديو الحقيقي ثلاثي الأبعاد

		توقيت الدخل		
	Top and Bottom	720P × ١٢٨٠ عند ٥٠ هرتز	HDMI 1.4a دخل ثلاثي الأبعاد	دقة الدخل
	Top and Bottom	720P × ١٢٨٠ عند ٦٠ هرتز		
	تجميع الإطارات	720P × ١٢٨٠ عند ٥٠ هرتز		
	تجميع الإطارات	720P × ١٢٨٠ عند ٦٠ هرتز		
	جنبًا إلى جنب (نصف)	1080i × ١٩٢٠ عند ٥٠ هرتز		
	جنبًا إلى جنب (نصف)	1080i × ١٩٢٠ عند ٦٠ هرتز		
	Top and Bottom	1080P × ١٩٢٠ عند ٢٤ هرتز		
	تجميع الإطارات	1080P × ١٩٢٠ عند ٢٤ هرتز		
الوضع جنبًا إلى جنب قيد التشغيل	جنبًا إلى جنب (نصف)	1080i × ١٩٢٠ عند ٥٠ هرتز	HDMI 1.3	
		1080i × ١٩٢٠ عند ٦٠ هرتز		
		720P × ١٢٨٠ عند ٥٠ هرتز		
		720P × ١٢٨٠ عند ٦٠ هرتز		
		٨٠٠ × ٦٠٠ عند ٦٠ هرتز		
		١٠٢٤ × ٧٦٨ عند ٦٠ هرتز		
		١٢٨٠ × ٨٠٠ عند ٦٠ هرتز		
الوضع أعلى وأسفل قيد التشغيل	Top and Bottom	1080i × ١٩٢٠ عند ٥٠ هرتز		
		1080i × ١٩٢٠ عند ٦٠ هرتز		
		720P × ١٢٨٠ عند ٥٠ هرتز		
		720P × ١٢٨٠ عند ٦٠ هرتز		
		٨٠٠ × ٦٠٠ عند ٦٠ هرتز		
		١٠٢٤ × ٧٦٨ عند ٦٠ هرتز		
		١٢٨٠ × ٨٠٠ عند ٦٠ هرتز		
تنسيق ثلاثي الأبعاد هو الإطار المتتابع	HQFS	480i		

### ملاحظة:

- إذا كان الدخل ثلاثي الأبعاد يساوي ١٠٨٠ بكسل عند ٢٤ هرتز، يجب أن تستجيب DMD استجابة كاملة مع الوضع ثلاثي الأبعاد.
- يدعم تشغيل NVIDIA 3DTV في حال عدم وجود رسوم على براءات الاختراع من قبل Optoma
- إذا كان الدخل 1080i عند ٢٥ هرتز و 720p عند ٥٠ هرتز يتم تشغيله بتردد ١٠٠ هرتز، فيما سيتم تشغيل 1080p عند ٢٤ هرتز بتردد ١٤٤ هرتز أما التوقيتات الأخرى ثلاثية الأبعاد فيتم تشغيلها بتردد ١٢٠ هرتز.



# معلومات إضافية

## حجم الصورة ومسافة العرض

طراز 1080p

إزاحة (الارتفاع في العمق)		مسافة العرض (العمق)				حجم الشاشة (عرض × ارتفاع)				حجم الطول القطري للشاشة (٩:١٦)
		(قدم)		(متر)		(بوصة)		(متر)		
(بوصة)	(متر)	بعيد	قريب	بعيد	قريب	الارتفاع	العرض	الارتفاع	العرض	
١,٥٧	٠,٠٤	٣,٢٨	غير متوفر	١,٠	غير متوفر	١٣,٨٧	٢٤,٦٧	٠,٣٥	٠,٦٣	٢٨,٣
١,٩٧	٠,٠٥	٤,٥٩	٣,٦١	١,٤	١,١	١٩,٦	٣٤,٨٦	٠,٥	٠,٨٩	٤٠
٢,٣٦	٠,٠٦	٥,٩١	٤,٢٧	١,٨	١,٣	٢٤,٥	٤٣,٥٨	٠,٦٢	١,١١	٥٠
٢,٧٦	٠,٠٧	٦,٨٩	٥,٢٥	٢,١	١,٦	٢٩,٤	٥٢,٢٩	٠,٧٥	١,٣٣	٦٠
٣,٥٤	٠,٠٩	٨,٢٠	٦,٢٣	٢,٥	١,٩	٣٤,٣	٦١,٠١	٠,٨٧	١,٥٥	٧٠
٣,٩٤	٠,١٠	٩,١٩	٦,٨٩	٢,٨	٢,١	٣٩,٢	٦٩,٧٣	١	١,٧٧	٨٠
٤,٣٣	٠,١١	١٠,٥٠	٧,٨٧	٣,٢	٢,٤	٤٤,١	٧٨,٤٤	١,١٢	١,٩٩	٩٠
٤,٧٢	٠,١٢	١١,٤٨	٨,٨٦	٣,٥	٢,٧	٤٩	٨٧,١٦	١,٢٥	٢,٢١	١٠٠
٥,٩١	٠,١٥	١٣,٧٨	١٠,٥٠	٤,٢	٣,٢	٥٨,٨	١٠٤,٥٩	١,٤٩	٢,٦٦	١٢٠
٧,٠٩	٠,١٨	١٧,٣٩	١٣,١٢	٥,٣	٤,٠	٧٣,٥	١٣٠,٧٤	١,٨٧	٣,٣٢	١٥٠
٩,٠٦	٠,٢٣	٢٠,٦٧	١٥,٧٥	٦,٣	٤,٨	٨٨,٢	١٥٦,٨٨	٢,٢٤	٣,٩٨	١٨٠
٩,٨٤	٠,٢٥	٢٢,٩٧	١٧,٧٢	٧,٠	٥,٤	٩٨,١	١٧٤,٣٢	٢,٤٩	٤,٤٣	٢٠٠
١٢,٢٠	٠,٣١	٢٨,٨٧	٢١,٩٨	٨,٨	٦,٧	١٢٢,٦	٢١٧,٨٩	٣,١١	٥,٥٣	٢٥٠
١٤,٥٧	٠,٣٧	غير متوفر	٢٦,٢٥	غير متوفر	٨,٠	١٤٧,١	٢٦١,٤٧	٣,٧٤	٦,٦٤	٣٠٠
١٨,١١	٠,٤٦	غير متوفر	٣٢,٨١	غير متوفر	١٠,٠	١٨٣,٤	٣٢٥,٩٧	٤,٦٦	٨,٢٨	٣٧٤

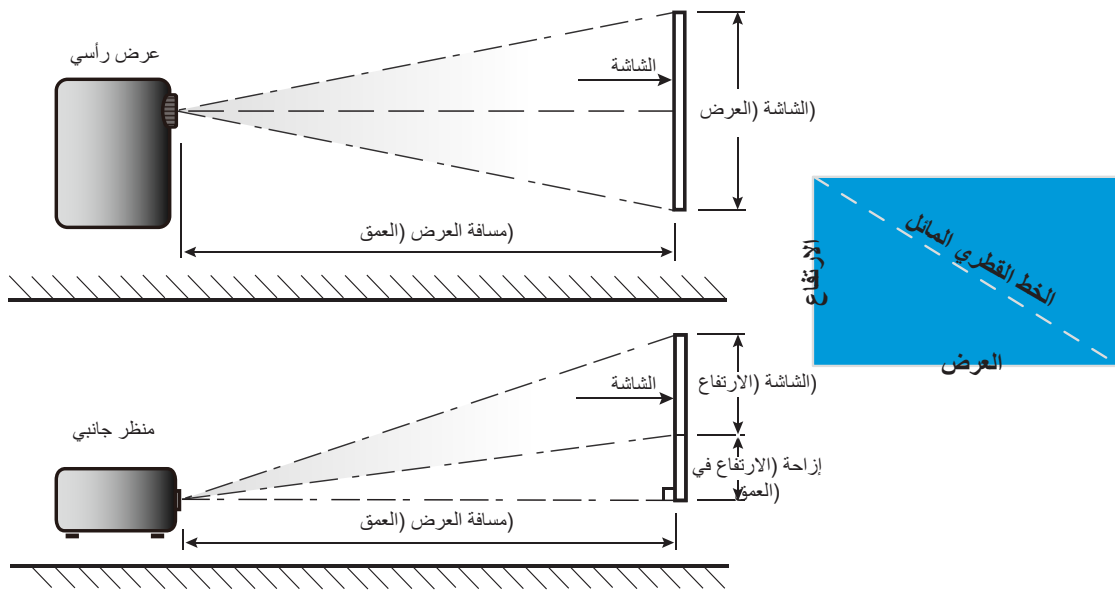
ملاحظة: معدل الزوم: 1.3x

طراز WXGA

إزاحة (الارتفاع في العمق)		مسافة العرض (العمق)				حجم الشاشة (عرض × ارتفاع)				حجم الطول القطري للشاشة (٩:١٦)
		(قدم)		(متر)		(بوصة)		(متر)		
(بوصة)	(متر)	بعيد	قريب	بعيد	قريب	الارتفاع	العرض	الارتفاع	العرض	
١,٩٧	٠,٠٥	٣,٢٨	غير متوفر	١,٠	غير متوفر	١٥,٩٥	٢٥,٥٢	٠,٤١	٠,٦٥	٣٠,١
٢,٧٦	٠,٠٧	٤,٢٧	٣,٢٨	١,٣	١,٠	٢١,٢	٣٣,٩٢	٠,٥٤	٠,٨٦	٤٠
٣,٥٤	٠,٠٩	٥,٥٨	٤,٢٧	١,٧	١,٣	٢٦,٥	٤٢,٤٠	٠,٦٧	١,٠٨	٥٠
٣,٩٤	٠,١٠	٦,٥٦	٤,٩٢	٢,٠	١,٥	٣١,٨	٥٠,٨٨	٠,٨١	١,٢٩	٦٠
٤,٧٢	٠,١٢	٧,٥٥	٥,٩١	٢,٣	١,٨	٣٧,١	٥٩,٣٦	٠,٩٤	١,٥١	٧٠
٥,١٢	٠,١٣	٨,٨٦	٦,٥٦	٢,٧	٢,٠	٤٢,٤	٦٧,٨٤	١,٠٨	١,٧٢	٨٠
٥,٩١	٠,١٥	٩,٨٤	٧,٥٥	٣,٠	٢,٣	٤٧,٧	٧٦,٣٢	١,٢١	١,٩٤	٩٠
٦,٣٠	٠,١٦	١٠,٨٣	٨,٢٠	٣,٣	٢,٥	٥٣	٨٤,٨٠	١,٣٥	٢,١٥	١٠٠
٧,٨٧	٠,٢٠	١٣,١٢	٩,٨٤	٤,٠	٣,٠	٦٣,٦	١٠١,٧٦	١,٦٢	٢,٥٨	١٢٠
٩,٨٤	٠,٢٥	١٦,٤٠	١٢,٤٧	٥,٠	٣,٨	٧٩,٥	١٢٧,٢٠	٢,٠٢	٣,٢٣	١٥٠
١١,٨١	٠,٣٠	١٩,٦٩	١٥,٠٩	٦,٠	٤,٦	٩٥,٤	١٥٢,٦٤	٢,٤٢	٣,٨٨	١٨٠
١٣,٣٩	٠,٣٤	٢١,٦٥	١٦,٧٣	٦,٦	٥,١	١٠٦	١٦٩,٦٠	٢,٦٩	٤,٣١	٢٠٠
١٦,١٤	٠,٤١	غير متوفر	٢١,٠٠	غير متوفر	٦,٤	١٣٢,٥	٢١٢,٠٠	٣,٣٧	٥,٣٨	٢٥٠
١٩,٦٩	٠,٥٠	غير متوفر	٢٤,٩٣	غير متوفر	٧,٦	١٥٩	٢٥٤,٤٠	٤,٠٤	٦,٤٦	٣٠٠

ملاحظة: معدل الزوم: 1.3x

# معلومات إضافية

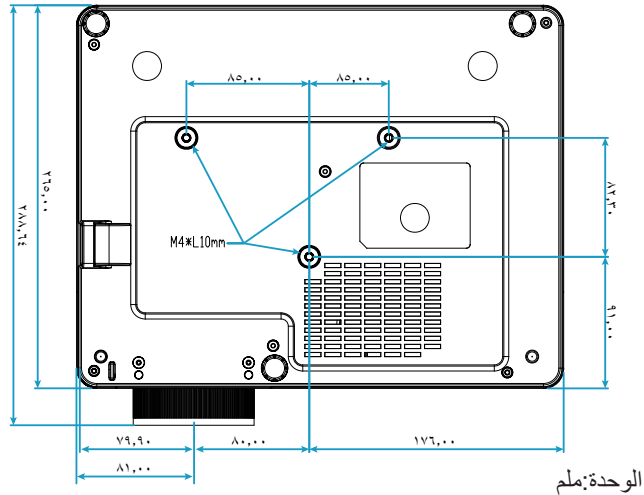
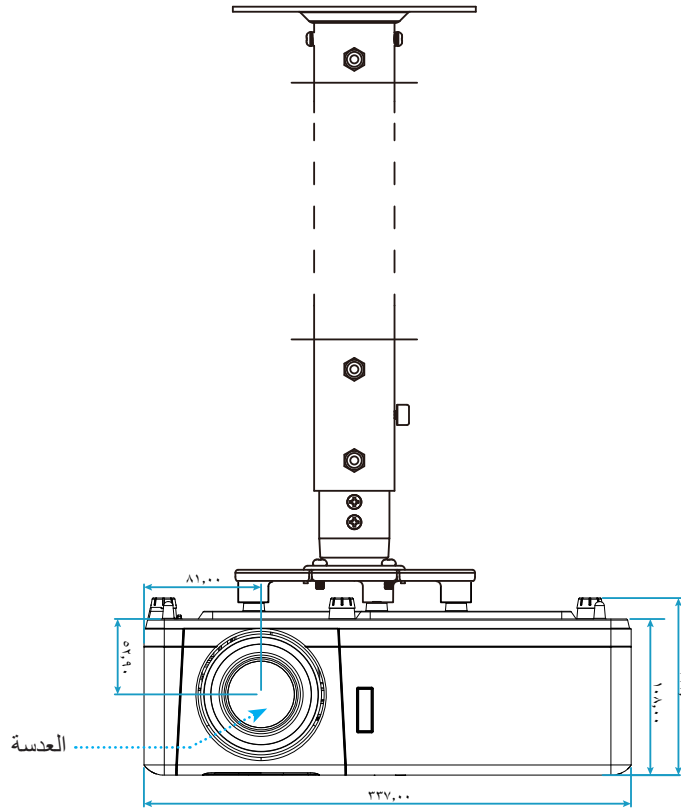


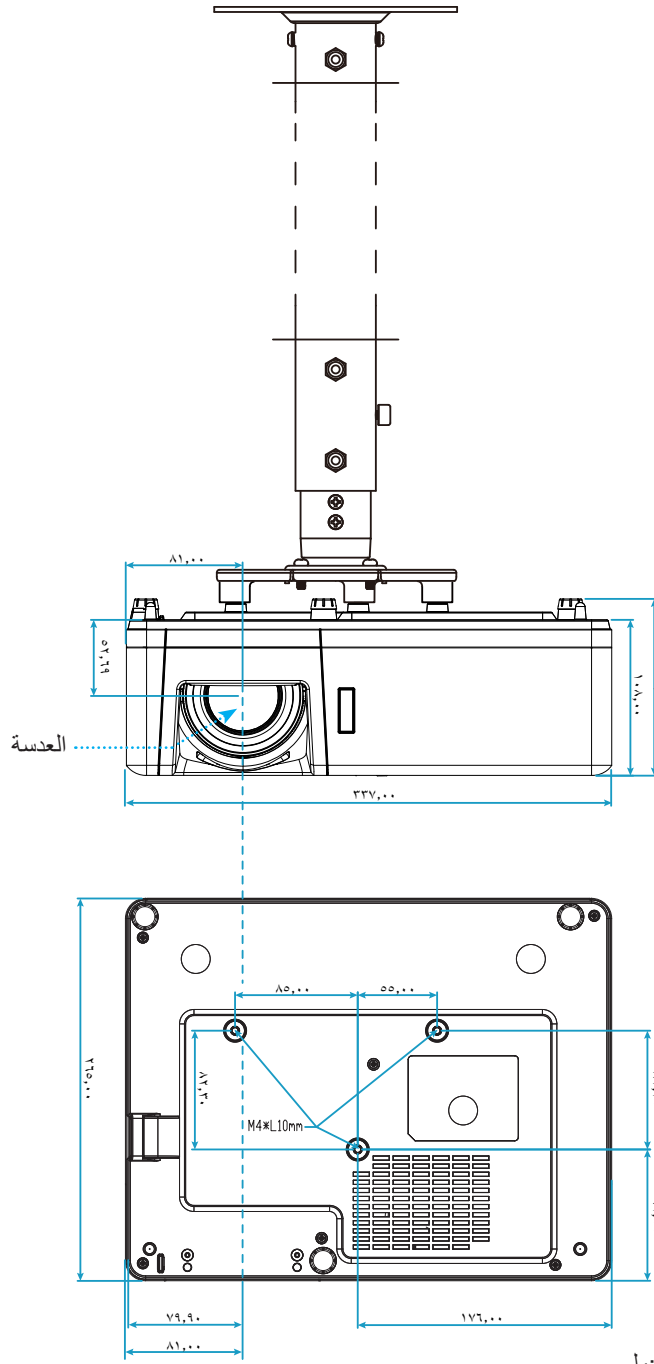
# معلومات إضافية

## أبعاد جهاز العرض والتثبيت في السقف

- ١- لتجنب إلحاق الضرر بجهاز العرض، يرجى استخدام مجموعة Optoma لتركيب جهاز العرض في السقف.
- ٢- إذا كنت ترغب في استخدام مجموعة تثبيت خارجية يرجى التأكد من أن البراغي المستخدمة لتوصيل وحدة التثبيت بجهاز العرض تفي بالموصفات التالية:
  - نوع البراغي: ١٠\*M4
  - الحد الأدنى لطول البراغي: ١٠ مم

## طراز 1080p





الوحدة: ملم

**ملاحظة:** يُرجى ملاحظة أن أي أضرار ناتجة من التركيب غير الصحيح من شأنها إلغاء الضمان.

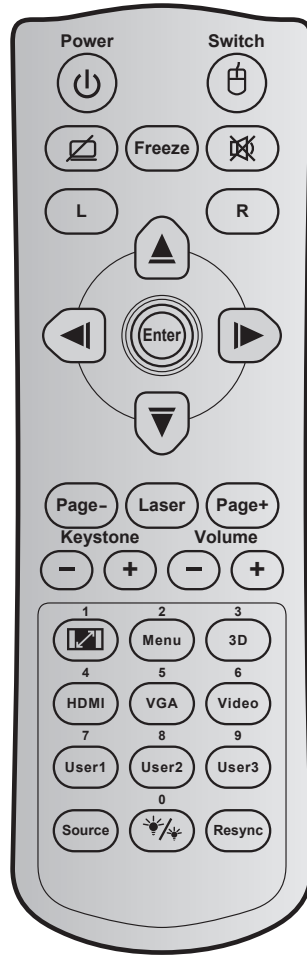


تحذير!

- إذا قمت بشراء مجموعة التركيب بالسقف من شركة أخرى، يرجى التأكد من استخدام مقاس المسامير الملائم. مع العلم بأن مقاس المسامير يختلف تبعاً لسُمك لوح التركيب.
- يرجى التأكد من وجود مسافة 10 سم على الأقل بين السقف وقاعدة جهاز العرض.
- تجنب تركيب جهاز العرض بالقرب من مصدر حراري.

## معلومات إضافية

رموز وحدة التحكم عن بعد ١ التي تعمل بالأشعة تحت الحمراء



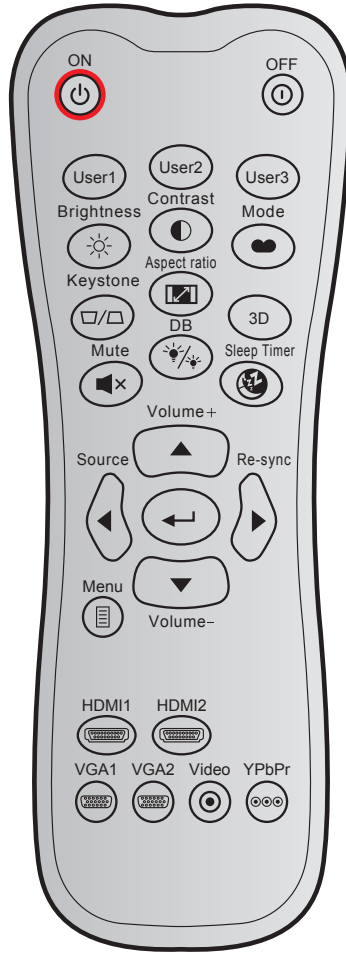
الوصف	تعريف مفتاح الطباعة	كود المفتاح	مفتاح	مفتاح
اضغط لتشغيل/إيقاف جهاز العرض.	التشغيل/إيقاف التشغيل	٨١	⏻	الطاقة
اضغط لتشغيل / إيقاف تشغيل ماوس USB.	التبديل	3E	🖱️	تحويل
اضغط لإخفاء / إظهار صورة الشاشة ولإيقاف / تشغيل الصوت.	🔇	8A	🔇	شاشة فارغة / كتم الصوت
اضغط لتجميد صورة جهاز العرض.	تجميد	8B		تجميد
اضغط لإيقاف/تشغيل الصوت بصفة مؤقتة.	🔇	٩٢	🔇	كتم الصوت
استخدم كنفرة بزر الماوس الأيسر.	L	CB	L	يقوم بوظيفة النقر باستخدام زر الماوس الأيسر
استخدم كنفرة بزر الماوس الأيمن.	R	CC	R	يقوم بوظيفة النقر باستخدام زر الماوس الأيمن

## معلومات إضافية

الوصف	تعريف مفتاح الطباعة	كود المفتاح	مفتاح	
استخدم ▲ ▼ ◀ ▶ لاختيار عناصر أو إدخال تعديلات على اختيارك.	السهم العلوي	C6		أربعة مفاتيح اختيار اتجاهية
	السهم الأيسر	C8		
	السهم الأيمن	C9		
	السهم السفلي	C7		
يقوم بتأكيد اختيار العنصر.	أدخل	C5	أدخل	
	أدخل	CA		
اضغط للنزول صفحة.	صفحة إلى أسفل	C2	صفحة إلى أسفل	
استخدم كمؤشر ليزر.	الليزر	غير متوفر	الليزر	
اضغط للعودة صفحة.	صفحة إلى أعلى	C1	صفحة إلى أعلى	
اضغط لضبط تشوه الصورة الناتج عن إمالة جهاز العرض.	تشوه +	٨٥		تشوه
	تشوه -	٨٤		
اضغط للتعديل لرفع/خفض مستوى الصوت.	صوت +	8C		مستوى الصوت
	صوت -	8F		
<ul style="list-style-type: none"> <li>اضغط لتغيير نسبة العرض إلى الارتفاع الخاصة بالصورة المعروضة.</li> <li>استخدم كرقم عددي بلوحة المفاتيح "١".</li> </ul>	 / ١	٩٨		نسبة العرض إلى الارتفاع / ١
<ul style="list-style-type: none"> <li>يقوم بعرض أو إنهاء القوائم المعروضة على شاشة جهاز العرض.</li> <li>استخدم كرقم عددي بلوحة المفاتيح "٢".</li> </ul>	القائمة / ٢	٨٨	القائمة / ٢	
<ul style="list-style-type: none"> <li>اضغط للاختيار اليدوي لوضع ثلاثي الأبعاد يتوافق مع المحتوى ثلاثي الأبعاد.</li> <li>استخدم كرقم عددي بلوحة المفاتيح "٣".</li> </ul>	3D/3	٩٣	٣ / 3D	
<ul style="list-style-type: none"> <li>اضغط لاختيار مصدر HDMI.</li> <li>استخدم كرقم عددي بلوحة المفاتيح "٤".</li> </ul>	HDMI/4	٨٦	٤ / HDMI	
<ul style="list-style-type: none"> <li>اضغط لاختيار مصدر VGA.</li> <li>استخدم كرقم عددي بلوحة المفاتيح "٥".</li> </ul>	VGA/5	D0	٥ / VGA	
استخدم كرقم عددي بلوحة المفاتيح "٦".	فيديو / ٦	D1	فيديو / ٦	
<ul style="list-style-type: none"> <li>المفاتيح التي يحددها المستخدم. برجاء الرجوع إلى صفحة &lt;?&gt; للإعداد.</li> <li>تستخدم كأرقام عددية للوحة المفاتيح "٧" و "٨" و "٩" تبعًا لذلك.</li> </ul>	مستخدم ٧/١	D2	مستخدم ٧/١؛ مستخدم ٨ / ٢؛ مستخدم ٩ / ٣	
	مستخدم ٨/٢	D3		
	مستخدم ٩/٣	D4		
اضغط على لاختيار إشارة دخل.	المصدر	C3	المصدر	
<ul style="list-style-type: none"> <li>اضغط لضبط سطوع الصورة تلقائيًا لتوفير أفضل أداء تباين.</li> <li>استخدم كرقم عددي بلوحة المفاتيح "٠".</li> </ul>	 / ٠	٩٦		نمط الإضاءة / ٠
اضغط لمزامنة جهاز العرض مع مصدر الدخل تلقائيًا.	Re-Sync	C4	Re-sync	




## معلومات إضافية

رموز وحدة التحكم عن بعد ٢ التي تعمل بالأشعة تحت الحمراء



الوصف	تعريف مفتاح الطباعة	كود مخصص			مفتاح	
		كود البيانات	بايت ٢	بايت ١		
اضغط لتشغيل جهاز العرض.	تشغيل	٠٢	CD	٣٢		تشغيل
اضغط لإيقاف تشغيل جهاز العرض.	إيقاف	2E	CD	٣٢		إيقاف التشغيل
المفاتيح التي يحددها المستخدم. برجاء الرجوع إلى صفحة ٤٣ للإعداد.	مستخدم ١	٣٦	CD	٣٢		مستخدم ١
	مستخدم ٢	٦٥	CD	٣٢		مستخدم ٢
	مستخدم ٣	٦٦	CD	٣٢		مستخدم ٣
ضبط سطوع الصورة.	السطوع	٤١	CD	٣٢		السطوع
يتحكم في درجة الاختلاف بين الأجزاء الفاتحة والداكنة من الصورة.	التباين	٤٢	CD	٣٢		التباين
حدد وضع عرض لتحسين الإعدادات للتطبيقات المختلفة. يرجى الرجوع إلى صفحة ٣٢.	الوضع	٠٥	CD	٣٢		نمط العرض
بنيح ضبط تشوه الصورة الناتج من إمالة جهاز العرض.	تشوه	٠٧	CD	٣٢		تشوه
اضغط لتغيير نسبة العرض إلى الارتفاع الخاصة بالصورة المعروضة.	نسبة العرض إلى الارتفاع	٦٤	CD	٣٢		نسبة العرض إلى الارتفاع
تحديد يدوي لوضع ثلاثي الأبعاد يتوافق مع المحتوى ثلاثي الأبعاد.	3D	٨٩	CD	٣٢		3D

## معلومات إضافية

الوصف	تعريف مفتاح الطباعة	كود مخصص			مفتاح	
		البيانات كود	بايت ٢	بايت ١		
اضبط لرفع مستوى الصوت.	صوت +	٠٩	CD	٣٢		صوت +
استخدم ▲ أو ◀ أو ▶ أو ▼ لتحديد عناصر أو إجراء تعديل على اختيارك.	▲	١١	CD	٣٢		مفاتيح الأسهم الأربعة
	◀	١٠	CD	٣٢		
	▶	١٢	CD	٣٢		
	▼	١٤	CD	٣٢		
اضغط على "مصدر" لاختيار إشارة دخل.	المصدر	١٨	CD	٣٢		المصدر
يقوم بتأكيد اختيار العنصر.		0F	CD	٣٢		مفتاح أدخل
يُتيح مزامنة جهاز العرض مع مصدر الدخل تلقائيًا.	Re-sync	٠٤	CD	٣٢		Re-sync
اضبط لخفض مستوى الصوت.	صوت -	0C	CD	٣٢		صوت -
يقوم بعرض أو إنهاء القوائم المعروضة على شاشة جهاز العرض.	القائمة	0E	CD	٣٢		القائمة
اضغط على "HDMI1" لاختيار المصدر من موصل HDMI 1 / MHL.	HDMI1	١٦	CD	٣٢		HDMI 1
اضغط على "HDMI2" لاختيار المصدر من موصل HDMI 2.	HDMI2	٣٠	CD	٣٢		HDMI 2
اضغط على "VGA1" لاختيار مصدر من موصل دخل VGA.	VGA1	1B	CD	٣٢		VGA 1
لا توجد وظيفة	VGA2	1E	CD	٣٢		VGA 2
لا توجد وظيفة	فيديو	1C	CD	٣٢		فيديو
لا توجد وظيفة	YPbPr	١٧	CD	٣٢		YPbPr



# معلومات إضافية

## استكشاف الأعطال وإصلاحها

يرجى الرجوع إلى المعلومات التالية إذا ما واجهتك مشكلة بجهاز العرض. وفي حالة استمرار المشكلة، بادر بالاتصال بالموزع المحلي أو مركز الصيانة.

### مشكلات الصورة

#### ❓ عدم ظهور الصورة على الشاشة

- تأكد من توصيل جميع الكبلات وتوصيلات الطاقة توصيلاً صحيحاً ومحكمًا كما هو موضح في قسم "التركيب".
- تأكد من عدم انثناء أي من دبابيس الموصلات أو انكساره.
- تأكد من أن خاصية "كتم الصوت" لا تعمل.

#### ❓ وقوع الصورة خارج نطاق التركيز البؤري

- لف حلقة التركيز البؤري في اتجاه عقارب الساعة أو عكس اتجاه عقارب الساعة حتى تصبح الصورة حادة ومقروءة. (يرجى الرجوع إلى صفحة ١٨).
- تأكد من وجود شاشة العرض ضمن المسافة المطلوبة من جهاز العرض. (يرجى الرجوع إلى صفحات ٥٧-٥٨).

#### ❓ تمدد الصورة عند عرض مقطع DVD بنسبة عرض لارتفاع ٩:١٦

- عند عرض مقطع DVD مشوه أو مقطع DVD بنسبة عرض لارتفاع ٩:١٦، فسوف يعرض جهاز العرض أفضل صورة بصيغة ٩:١٦ على جانب جهاز العرض.
- عند تشغيل مقطع DVD بنمط LBX، يُرجى تغيير النمط إلى LBX في قائمة OSD بجهاز العرض.
- وعند تشغيل أقراص DVD بتنسيق ٣:٤، يرجى كذلك تغيير التنسيق إلى ٣:٤ في قائمة OSD الخاصة بجهاز العرض.
- يرجى ضبط نمط العرض على نسبة العرض إلى الارتفاع ٩:١٦ (عريض) في مشغل أقراص DVD خاصتك.

#### ❓ الصورة أصغر أو أكبر مما ينبغي

- أدر ذراع الزوم في اتجاه عقارب الساعة أو عكس اتجاه عقارب الساعة لتكبير أو تصغير حجم الصورة المعروضة. (يرجى الرجوع إلى صفحة ١٨).
- حرك الجهاز بالقرب من الشاشة أو بعيداً عنها.
- اضغط على زر "Menu" الموجود في لوحة جهاز العرض، وانتقل إلى "عرض ← Aspect Ratio". جَرِّب إعدادات مختلفة.

#### ❓ الصورة بها جوانب مائلة:

- قم، إن أمكن، بتغيير موقع جهاز العرض بحيث يصبح في منتصف الشاشة وأسفل قاعدتها.

#### ❓ الصورة معكوسة

- حدد "إعداد ← عرض" من قائمة المعلومات المعروضة، واضبط اتجاه الإسقاط.

# معلومات إضافية

## مشكلات أخرى

❓ توقف جهاز العرض عن الاستجابة لجميع مفاتيح التحكم

- قم إذا أمكن بإيقاف تشغيل جهاز العرض، ثم افصل كبل الطاقة وانتظر لمدة ٢٠ ثانية على الأقل قبل إعادة توصيل كبل الطاقة مرة أخرى.

## مشكلات وحدة التحكم عن بعد

❓ في حالة عدم عمل وحدة التحكم عن بعد

- تحقق من أن زاوية تشغيل وحدة التحكم عن بعد في حدود  $\pm 30$  درجة تجاه مستقبل الأشعة تحت الحمراء الموجود بجهاز العرض،
- تأكد من عدم وجود أي عائق بين وحدة التحكم عن بعد وجهاز العرض. وتحرك في نطاق ١٢ متر (٣٩,٤ قدمًا) من جهاز العرض.
- تأكد من صحة إدخال البطاريات.
- استبدل البطاريات إذا نفذ شحنها.

# معلومات إضافية

## مؤشرات التحذير

عندما تومض مؤشرات التحذير أو تضيء (راجع ما يلي)، سيوف يتم إيقاف تشغيل جهاز العرض تلقائيًا:

- يومض مؤشر بيان حالة Lamp باللون الأحمر، في حال وميض مؤشر Power باللون الأحمر.
  - يومض مؤشر بيان حالة Temp باللون الأحمر، في حال وميض مؤشر Power باللون الأحمر. وهو ما يشير إلى ارتفاع درجة حرارة جهاز العرض بشكل مفرط. في الظروف العادية، يمكن إرجاع الجهاز إلى وضع التشغيل.
  - يومض مؤشر بيان حالة Temp باللون الأحمر، في حال وميض مؤشر Power باللون الأحمر.
- قم بفصل كبل الطاقة من الجهاز، وانتظر ٣٠ ثانية ثم حاول مرة أخرى. عندما يومض مؤشر التحذير أو يضيء، يُرجى الاتصال بأقرب مركز خدمة للحصول على المساعدة.

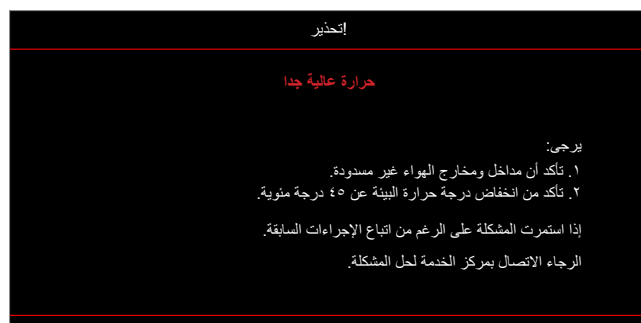
## رسائل ضوء مؤشر بيان الحالة

رسائل	مؤشر الطاقة		مؤشر بيان حالة الحرارة	مؤشر بيان حالة اللمبة
	(أحمر)	(أزرق)	(أحمر)	(أحمر)
وضع الاستعداد (تركيب كبل الطاقة)	ضوء ثابت			
تشغيل الطاقة (تدفئة)		وامض (يضيء لمدة ٠,٥ ثانية وينطفئ لمدة ٠,٥)		
تشغيل الطاقة وإضاءة المصباح		ضوء ثابت		
إيقاف التشغيل (تبريد)		وامض (يضيء لمدة ٠,٥ ثانية وينطفئ لمدة ٠,٥ ثانية). يعود إلى الضوء الأحمر الثابت عند إيقاف تشغيل مروحة التبريد.		
استئناف سريع (١٠٠ ثانية)		وامض (يضيء لمدة ٠,٢٥ ثانية وينطفئ لمدة ٠,٢٥)		
خطأ (تعطل اللمبة)	وامض			ضوء ثابت
خطأ (تعطل المروحة)	وامض		وامض	
خطأ (ارتفاع درجة الحرارة بصورة مفرطة)	وامض			ضوء ثابت

## • إيقاف التشغيل:



## • تحذير درجة الحرارة:



# معلومات إضافية

## المواصفات

الوصف	الدقة
1080p	الحد الأقصى للدقة
1080p WXGA	الدقة الأصلية
زوم يدوي وتركيز يدوي	العدسة
1080p: ٢٨,٣ ~ ٣٧٤ بوصة (محسن عند ٨٢ بوصة) WXGA: ٣٠,١ ~ ٣٠١ بوصة (محسن عند ٦٠ بوصة)	حجم الصورة (القطر)
1080p: ١,٠ ~ ١٠ م (محسن عند ٢,١٤ م) WXGA: ١,٠ ~ ٧,٧ م (محسن عند ٢,١٤ م)	مسافة العرض

الوصف	كهربائي
HDMI 1.4a HDMI 2.0b / MHL 2.2 VGA دخل الصوت ٣,٥ مم منفذ USB من النوع أ بطاقة USB 5 فولت / ١.٥ أمبير	المدخلات
خرج صوت ٣,٥ مم	منافذ الخرج
منفذ Micro USB RS-232 RJ-45 (يدعم مراقبة الويب)	تحكم
١٠٧٣,٤ مليون لون	استنساخ الألوان
معدل المسح الأفقي: ١٥,٣٧٥ ~ ٩١,١٤٦ كيلوهرتز معدل المسح الرأسي: ٥٠ ~ ٨٥ هرتز (١٢٠ هرتز للخصائص ثلاثية الأبعاد)	معدل المسح
نعم، ١٠ وات	سماعات مضمنة
١٠٠ - ٢٤٠ فولت ± ١٠٪، تيار متردد ٦٠/٥٠ هرتز	متطلبات الطاقة
3,0A	تيار الدخل

الوصف	المواصفات الميكانيكية
أمامي، خلفي، سقف، خلفي-علوي	اتجاه التركيب
٣٣٧ ملم (عرض) x ٢٦٥ ملم (عمق) x ١٠٨ ملم (ارتفاع) (بدون الأرجل) ٣٣٧ ملم (عرض) x ٢٦٥ ملم (عمق) x ١٢٢,٥ ملم (ارتفاع) (بالأرجل)	الأبعاد
٥,٠٥ كجم	الوزن
تشغيل في ٥ ~ ٤٠ درجة مئوية، ١٠٪ إلى ٨٥٪ رطوبة (بدون تكثيف)	الأجواء البيئية

**ملاحظة:** جميع المواصفات عرضة للتغيير دون إشعار.

# معلومات إضافية

## مكاتب شركة Optoma حول العالم

للحصول على خدمات الصيانة أو الدعم، يرجى الاتصال بالمكتب المحلي الموجود بمنطقتك.

<b>اليابان</b> info@os-worldwide. www.os-worldwide.com	888-289-6786 510-897-8601 services@optoma.com	888-289-6786 510-897-8601 services@optoma.com	<b>الولايات المتحدة الأمريكية</b> 47697 Westinghouse Drive, Fremont, CA 94539, USA www.optomausa.com
<b>تايبوان</b> +886-2-8911-8600 +886-2-8911-6550 services@optoma. asia.optoma.com	12F., No.213, Sec. 3, Beixin Rd., Xindian Dist., New Taipei City 231, Taiwan, R.O.C. www.optoma.com.tw	888-289-6786 510-897-8601 services@optoma.com	<b>كندا</b> 47697 Westinghouse Drive, Fremont, CA 94539, USA www.optomausa.com
<b>هونج كونج</b> +852-2396-8968 +852-2370-1222 www.optoma.com.hk	Unit A, 27/F Dragon Centre, 79 Wing Hong Street, Cheung Sha Wan, Kowloon, Hong Kong	888-289-6786 510-897-8601 services@optoma.com	<b>أمريكا اللاتينية</b> 47697 Westinghouse Drive, Fremont, CA 94539, USA www.optomausa.com
<b>الصين</b> +86-21-62947376 +86-21-62947375 www.optoma.com.cn	5F, No. 1205, Kaixuan Rd., Changning District Shanghai, 200052, China	800 691 1923 (0) +44 888 691 1923 (0) +44 service@tsc-europe. 691865 1923(0) +44	<b>أوروبا</b> Unit 1, Network 41, Bourne End Mills Hemel Hempstead, Herts, HP1 2UJ, United Kingdom www.optoma.eu هاتف مركز الخدمة: 691865 1923(0) +44 com
		0252 820 36 (0) +31 9052 548 36 (0) +31	<b>بنيلوكس</b> Randsstad 22-123 BW Almere 1316 The Netherlands www.optoma.nl
		20 12 46 41 1 +33 35 94 46 41 1 +33 savoptoma@optoma.fr	<b>فرنسا</b> Bâtiment E avenue Edouard Vaillant 81-83 Boulogne Billancourt, France 92100
		06 06 499 91 +34 32 08 670 91 +34	<b>أسبانيا</b> C/ José Hierro,36 Of. 1C 28522 Rivas VaciaMadrid, Spain
		6670 506 211 (0) +49 66799 506 211 (0) +49 info@optoma.de	<b>ألمانيا</b> Wiesenstrasse 21 W D40549 Düsseldorf, Germany
		90 89 98 32 +47 99 89 98 32 +47 info@optoma.no	<b>البلدان الاسكندنافية</b> Lerpeveien 25 Drammen 3040 Norway PO.BOX 9515 Drammen 3038 Norway
		+82+2+34430004 +82+2+34430005	<b>كوريا</b> WOOMI TECH.CO.,LTD. 4F, Minu Bldg.33-14, Kangnam-Ku, Seoul,135-815, KOREA korea.optoma.com

