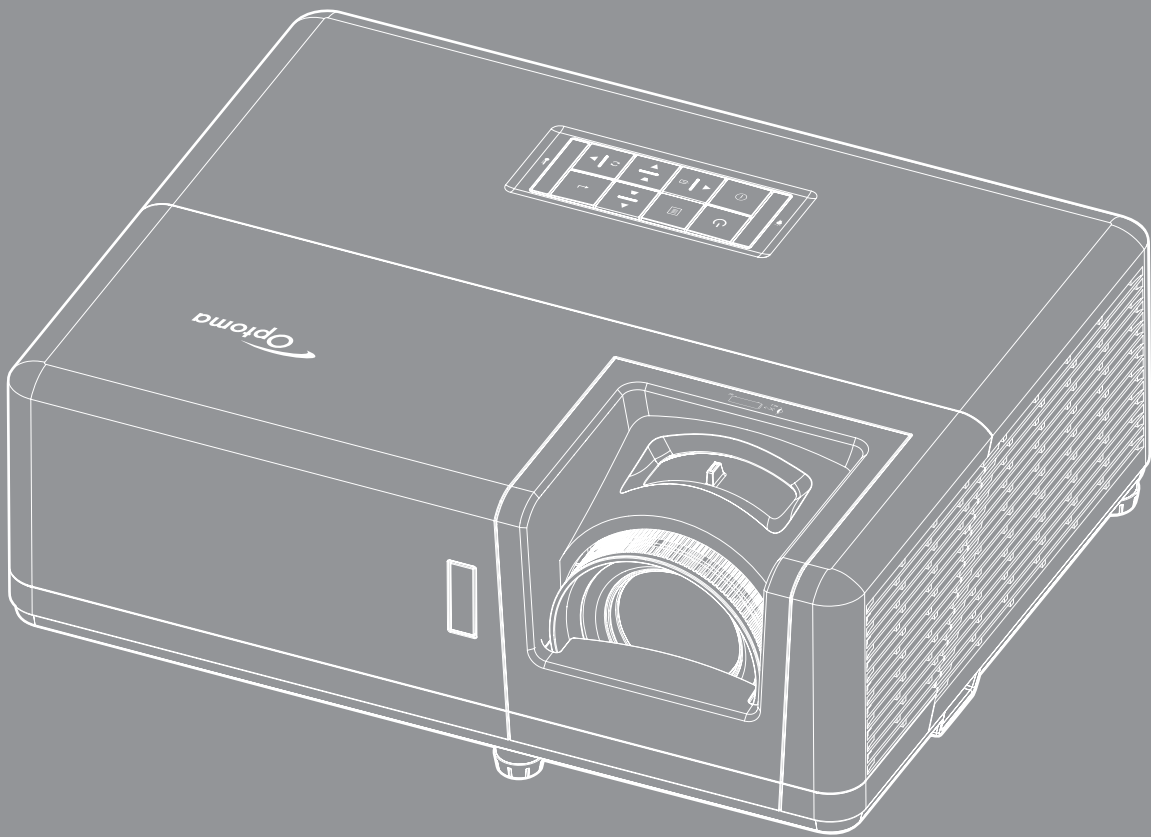


DLP® プロジェクター



ユーザー
マニュアル



目次

安全	4
安全に関するご注意.....	4
レーザー放射の安全情報	5
レーザーに関する通知	6
著作権.....	7
免責条項.....	7
商標認識.....	7
FCC.....	7
EU諸国への適合宣言.....	8
WEEE.....	8
レンズの清掃.....	8
はじめに	9
パッケージの内容.....	9
標準アクセサリ.....	9
オプションのアクセサリ	9
製品の各部名称	10
接続	11
キーパッド.....	12
リモコン 1	13
リモコン 2	14
設定と設置	15
プロジェクターを設置する	15
ソースをプロジェクターに接続する.....	17
投射画像の調整	18
リモコンの準備.....	19
プロジェクターを使用する	21
プロジェクターの電源を入れる/切る	21
入力ソースを選択する.....	22
メニューナビゲーションと機能.....	23
OSD メニューツリー	24
表示画像設定メニュー.....	32
ディスプレイの 3D メニュー	35
アスペクト比メニューの表示.....	36
エッジマスクメニューを表示.....	38
ズームメニューを表示	38
イメージシフトメニューを表示	39
自動キーストンメニューを表示.....	39
キーストンメニューを表示.....	39
オーディオミュートメニュー	39
オーディオボリュームメニュー	39

投影設定メニュー.....	40
画面タイプ設定メニュー.....	40
電源設定メニュー.....	40
セキュリティ設定メニュー.....	41
HDMIリンク設定メニューの設定.....	41
テストパターンメニューの設定.....	42
リモート設定メニューのセットアップ.....	42
プロジェクターID設定メニュー.....	42
オプション設定メニュー.....	42
OSDをリセットの設定.....	43
ネットワーク LAN メニュー.....	44
ネットワークコントロールメニュー.....	45
設定のネットワーク: コントロール設定メニュー.....	46
情報メニュー.....	52



保守管理 53

ダストフィルタの取り付けと洗浄.....	53
----------------------	----

追加情報 54

対応解像度.....	54
イメージサイズと投射距離.....	57
プロジェクターの寸法と天井取り付け.....	58
IR リモコン 1 のコード.....	59
IR リモコン 2 のコード.....	61
トラブルシューティング.....	63
警告インジケータ.....	65
仕様.....	66

安全

	正三角形内部の矢印の付いた稲妻は、製品の筐体内部に感電の恐れのある、絶縁されていない「危険な電圧」が相当な規模で存在していることをユーザーに警告するものです。
	正三角形内部の感嘆符は、機器に付属するマニュアルに、重要な操作およびメンテナンス(修理点検法など)に関する指示があることをユーザーに警告するものです。

この取扱説明書で推奨されたすべての警告、安全上のご注意およびメンテナンスの指示に従ってください。

安全に関するご注意

- 通気孔を塞がないでください。プロジェクターを過熱から守り、正常な動作を保つため、通気孔を塞がないような場所に設置してください。飲み物等が置かれたコーヒーテーブルや、ソファ、ベッドにプロジェクターを置かないでください。また、本棚、戸棚など風通しの悪い狭い場所に置かないでください。
- 火事や感電のリスクがありますので、プロジェクターを雨や湿気にさらさないでください。ラジエータ、ヒーター、ストーブまたは熱を発生するその他の機器(アンプを含む)など、熱源のそばに設置しないでください。
- プロジェクター内部に、異物や液体が入らないよう、ご注意ください。危険な電圧部分に触れて、部品がショートしたり、火災、感電を引き起こす原因になります。
- 以下のような環境下では使用しないでください。
 - 極端に気温の高い、低い、あるいは湿気の多い場所。
 - (i) 室温が 5°C~40°C の範囲に保たれていることを確認します
 - (ii) 相対湿度は10%~85%の範囲です
 - 大量のほこりや汚れにさらされる場所。
 - 強い磁場が集まる装置の傍に置く。
 - 直射日光の当たる場所。
- 物理的に破損している、または乱用された痕跡のある装置は使用しないでください。物理的なダメージや酷使とは以下の通りです (ただしこれらに限定されません):
 - 装置を落とした。
 - 電源装置のコードまたはプラグが壊れている。
 - プロジェクターに液体をこぼした。
 - プロジェクターを、雨や湿気にさらしてしまった。
 - プロジェクター内部に何らかの異物を落とした。または、内部で何かが緩んでいる音がある。
- 不安定な場所にプロジェクターを置かないでください。プロジェクターが落下して壊れたり、人身事故を起こす可能性があります。
- プロジェクターの使用時、プロジェクターのレンズから発せられる光を遮断しないでください。光が物体を暖め、溶解、火傷、火災などを引き起こす恐れがあります。
- プロジェクターのカバーを外したり、本体を分解したりしないでください。感電の原因になります。
- お客様自身でこのプロジェクターを修理しないでください。カバーを開けたり取り外したりすると、危険な電圧やその他の危険にさらされます。本機を修理に出す前に、Optoma にお電話ください。
- 安全に関係するマーキングについては、プロジェクターの筐体をご覧ください。
- 本機の修理は、認可を受けているサービススタッフだけに依頼してください。
- メーカー指定の付属品/アクセサリのみをご使用ください。
- プロジェクターの使用時、プロジェクターのレンズを直視しないでください。強力な光線により、視力障害を引き起こす恐れがあります。
- 本プロジェクターは、光源自体の寿命を自動的に検知します。

- プロジェクターの電源を切るときは、冷却サイクルが完了したことを確認してから、電源コードを抜いてください。プロジェクターは、少なくとも90秒間、放熱させてください。
- 本体のスイッチをオフにして、電源プラグをコンセントから抜いてから、本機をクリーニングしてください。
- ディスプレーの筐体を洗浄する際は、中性洗剤と柔らかい乾いた布をご使用ください。本体を研磨剤、ワックス、溶剤で洗浄しないでください。
- 本機を長時間使用しない場合は、電源プラグをコンセントから抜いてください。
- 振動や衝撃を受けるような場所にプロジェクターを設置しないでください。
- レンズを素手で触らないでください。
- 保管前にリモコンから電池を取り外してください。長期間、電池がリモコンに入っていると、液漏れが発生する恐れがあります。
- 石油または煙草からの煙が存在する可能性がある場所でプロジェクターを使用または保管しないでください。プロジェクターの性能が低下する可能性があります。
- プロジェクターは正しい向きで設置してください。標準的な設置方法でなければ、プロジェクターの性能が低下する可能性があります。
- 電源ストリップ、および/または、サージプロテクタを使用してください。停電または電圧低下により装置が破損する恐れがあります。

レーザー放射の安全情報

- 本製品は IEC60825-1:2014 の「クラス 1 レーザー製品 - リスクグループ 2」として分類されており、IEC 62471-5:Ed. 1.0 に定義されている「リスクグループ 2、LIP (Laser Illuminated Projector) として、21 CFR 1040.10 と 1040.11 に準拠します。詳細については、2019 年 5 月 8 日付けの「Laser Notice No. 57」を参照してください。

IEC 60825-1:2014, EN 60825-1:2014+A11:2021, EN 50689:2021 CLASS 1 CONSUMER LASER PRODUCT RISK GROUP 2, Complies with 21 CFR 1040.10 and 1040.11 except for conformance as a Risk Group 2 LIP as defined in IEC 62471-5:Ed.1.0. For more information see Laser Notice No. 57, dated May 8, 2019.
IEC 60825-1:2014 等級1雷射產品RG2危險等級
IEC 60825-1:2014 1类激光产品RG2危险等级

“WARNING: MOUNT ABOVE THE HEADS OF CHILDREN.”
Additional warning against eye exposure for close exposures less than 1 m.
“AVERTISSEMENT : INSTALLER AU-DESSUS DE LA TÊTE DES ENFANTS.”
Avertissement supplémentaire contre l'exposition oculaire pour des expositions à une distance de moins de 1 m.
“警告：安装在高于孩童头顶处”
关于小于1 m近距离眼睛暴露的附加警告
「警告：安装在高於兒童頭部處」
針對1 m以下近距離眼睛接觸的額外警告



- あらゆる明るい光源と同様に、光線を直接目に入れないでください (RG2 IEC 62471-5:2015)。
- このプロジェクターは、IEC/EN 60825-1:2014 のクラス 1 レーザー製品であり、IEC 62471-5:2015 の要件に準拠するリスクグループ 2 の製品です。
- 子供を監督するための追加の指示事項。光源を見つめないようにしてください。視覚補助具を使用しないようにしてください。
- 子供を注意して監督してください。プロジェクターからの距離に関係なく、子供がプロジェクターの光線を見つめないように注意してください。
- プロジェクターのレンズの前に立って、リモコンを使ってプロジェクターを起動するときは注意してください。
- 光線の中で双眼鏡や望遠鏡などの視覚補助具を使用しないようにしてください。
- プロジェクターの電源を入れるとき、投射範囲内で誰もレンズを見ていないことを確認してください。
- プロジェクターの光路に物 (虫眼鏡など) を置かないでください。レンズから投影される光路は広範囲に及ぶため、レンズから放出される光の方向を変えることができるあらゆる異物が、火災や目の損傷などの予測できない結果を引き起こす可能性があります。
- ユーザーガイドに記載されていない方法で操作したり、調整したりすると、危険なレーザー照射にさらされ

る恐れがあります。

- プロジェクターのカバーを外したり、本体を分解したりしないでください。レーザー照射にさらされ、怪我をしたり、物を壊したりする恐れがあります。
- プロジェクターの電源が入っているとき、光線を目に入れないでください。強力な光線により、眼に一生直らない傷を負う可能性があります。

コントロール手順、調整手順、運用手順に従わない場合、レーザー照射にさらされ、怪我をしたり、物を壊したりする恐れがあります。

レーザーに関する通知

IEC 60825-1:2014: クラス 1 レーザー製品 - リスクグループ 2。

この製品は民生用レーザー製品としての使用を目的としており、EN 50689:2021 に準拠しています。

クラス 1 民生用レーザー製品

EN 50689:2021

著作権

この出版物は、すべての写真、イラスト、ソフトウェアを含め、著作権に関する国際法の下で保護され、無断複写・転載が禁じられます。このマニュアルもこの中に含まれるいかなる素材も作者の書面による同意なしで複製することはできません。

© 著作権 2021

免責条項

本書の情報は予告なしで変更されることがあります。製造者は本書の内容についていかなる表明も保証もせず、特に、商品性または特定目的の適合性について、いかなる暗黙的保証も否定します。製造者は本出版物を改訂し、その内容を折に触れて変更する権利を留保します。ここで、かかる改訂または変更を通知する義務は製造者にはないものとします。

商標認識

Kensington は ACCO Brand Corporation の米国登録商標であり、世界中の他国で登録され、あるいは登録申請中になっています。

HDMI、HDMI ロゴ、High-Definition Multimedia Interface は米国とその他の国における HDMI Licensing LLC の商標または登録商標です。

DLP®、DLP Link および DLP ロゴは、Texas Instruments の登録商標です。BrilliantColor™ は、Texas Instruments の商標です。

本書に記載されているその他すべての製品名はそれぞれの所有者の財産であり、認知されています。

FCC

本装置は、FCC基準パート15に準ずるClass Bのデジタル電子機器の制限事項に準拠しています。これらの制限は、居住地において有害な干渉からの適切な保護を提供するために設定されています。本装置は高周波エネルギーを生成し使用しています。また、高周波エネルギーを放射する可能性があるため、指示に従って正しく設置しなかった場合は、無線通信に障害を及ぼす可能性があります。

しかし、干渉が個々の設置において発生しないと保証することはできません。本装置の電源を切ったり入れたりすることにより、本装置がラジオやテレビ受信に有害な干渉をもたらしていることが確認できる場合は、下記の手順で改善を試みてください：

- 受信アンテナの再設定又は移動。
- 本装置と受信機の距離を離す。
- 受信機の接続とは異なる回路のコンセントを本装置へ接続。
- 販売代理店又は資格のある無線/テレビ技術者へのお問い合わせ。

注意: シールドケーブル

その他コンピューターデバイスへの全ての接続は、FCC規則を遵守するために、シールドケーブルを必ず使用して行ってください。

注意事項

本装置に対しメーカーが明確に認定していない変更や修正を加えると、連邦通信委員会で許可されているユーザー権限が無効になることがあります。

運転状況

本装置は、FCCパート15に準拠しています。運転は、以下の2つの状況を前提とします：

1. 本装置は、有害な干渉を引き起こしてはならない。
2. 本装置は、不要な作動を引き起こす恐れのある干渉を含む干渉受信を許容する。

注意: カナダにお住まいのユーザーへ

当Class Bデジタル機器は、カナダICES-003に準拠しています。

Remarque à l'intention des utilisateurs canadiens

Cet appareil numérique de la classe B est conforme à la norme NMB-003 du Canada.

EU諸国への適合宣言

- EMC 指令 2014/30/EU (修正案を含む)
- 低電圧指令 2014/35/EU
- 赤 2014/53/EU (製品にRF機能が搭載されている場合)

WEEE



廃棄物についての指示

当機器を処分する際、電子装置はゴミ箱に捨てないでください。汚染を最小限に抑え、最大限グローバルな環境を保護するために、リサイクルください。

レンズの清掃

- レンズを清掃する前に、必ず、プロジェクターの電源を切り、電源コードを切断し、完全に冷却させてください。
- 埃を取り除くために、圧縮空気タンクを使用してください。

レンズ清掃用の特殊布を使用し、レンズを優しく拭いてください。レンズを指で触らないでください。

- レンズの清掃に、アルカリ性/酸性の溶剤またはアルコールなどの揮発性の溶剤を使用しないでください。清掃処理により、レンズが損傷した場合、保証の対象とはなりません。



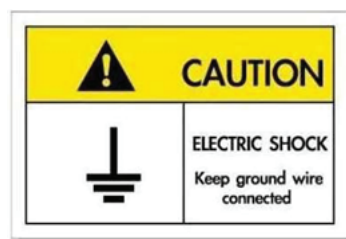
警告: レンズから埃または汚れを取り除くために、可燃性ガスを含むスプレーを使用しないでください。プロジェクター内部の過度の熱より、火災が発生する可能性があります。



警告: レンズ表面のフィルムが剥がれる可能性がありますので、プロジェクターがウォームアップ中は、レンズを清掃しないでください。



警告: 硬い物でレンズを拭いたり、叩いたりしないでください。



感電を防止するため、装置およびその周辺装置を適切に接地(アース)してください。

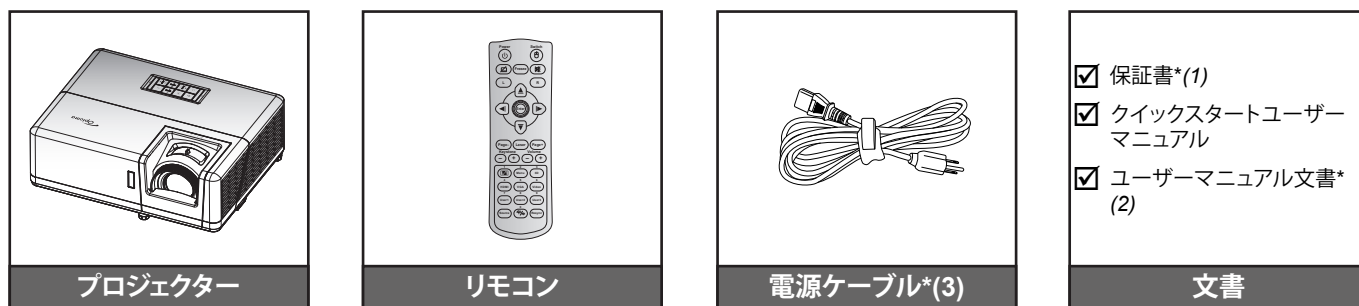
はじめに

Optoma レーザープロジェクターをご購入いただき、誠にありがとうございます。機能の完全な一覧については、当社 Web サイトの製品ページにアクセスしてください。ここでは FAQ などの追加の情報および文書を参照することもできます。

パッケージの内容

慎重に箱から取り出し、下の「標準付属品」に記載されている品目が揃っていることを確認します。オプションの付属品については、モデル、仕様、購入地域によっては入っていない場合があります。購入場所で確認してください。地域によっては付属品が異なる場合があります。

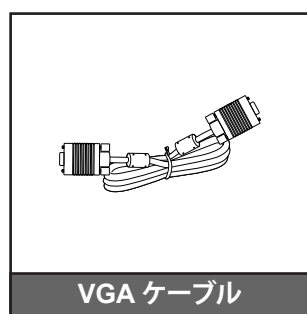
保証書は一部の地域でのみ同封されます。詳細については、販売店にお問い合わせください。



注記:

- リモコンは電池と共に出荷されます。
- *(1) 欧州の保証情報については、www.optoma.com にアクセスしてください。
- *(2) アジア地域でのみ利用可能。
- *(3) 必ず接地接続を行って下さい。接地接続は必ず、電源プラグを電源につなぐ前に行って下さい。また、接地接続を外す場合は、必ず電源プラグを電源から切り離してから行って下さい。

標準アクセサリ

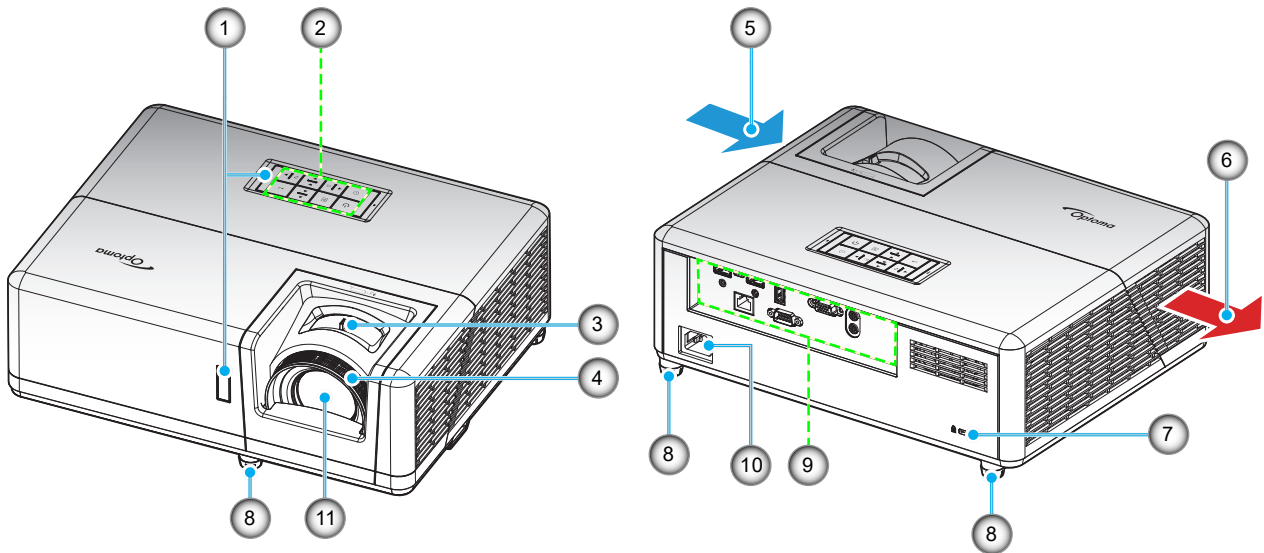


オプションのアクセサリ

注記: アクセサリは、モデル、仕様、地域によって異なります。一部のオプションアクセサリは、地域より購入できる場合があります。付属するアクセサリの詳細については、当社の Web サイトにアクセスしてください。

はじめに

製品の各部名称



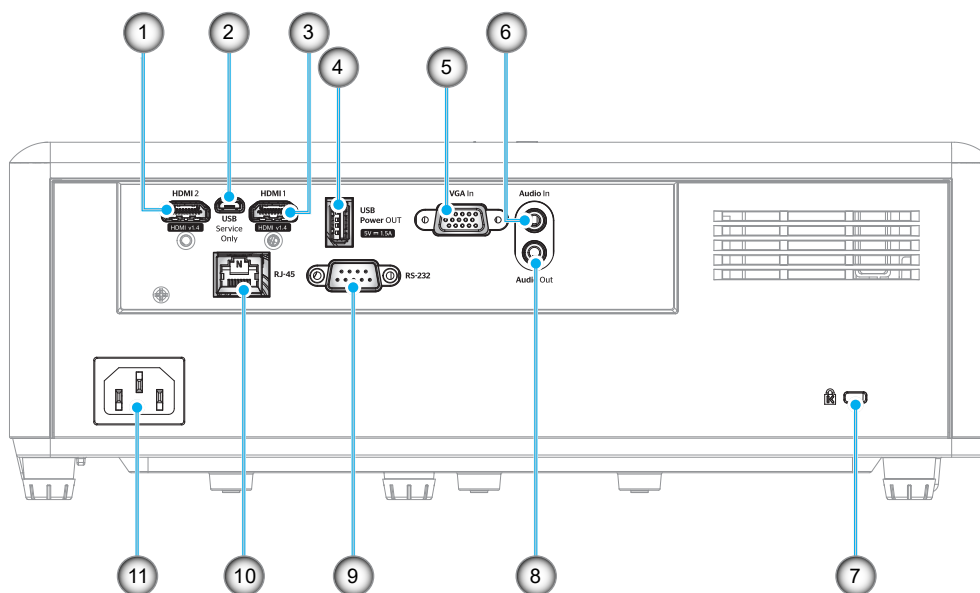
注記:

- プロジェクターの吸気口または排気口を塞がないでください。
- プロジェクターを閉じられた空間で操作するときは、吸気口および排気口を少なくとも 30 cm 隙間を空けてください。

番号	アイテム	番号	アイテム
1.	赤外線レシーバー	7.	Kensington™ ロック ポート
2.	キーパッド	8.	チルト調整フット
3.	ズームレバー	9.	入/出力
4.	フォーカス リング	10.	電源ソケット
5.	換気(吸気口)	11.	レンズ
6.	換気(排気口)		

はじめに

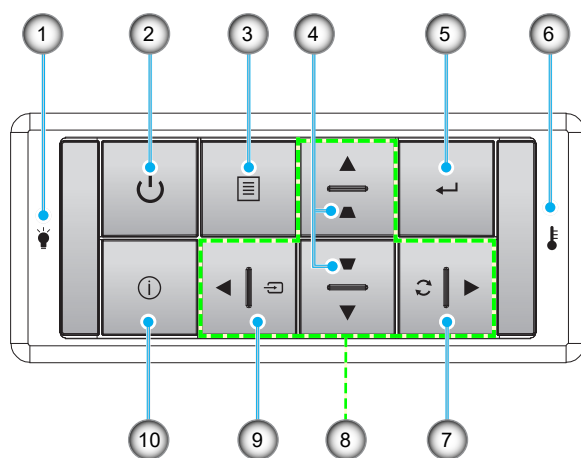
接続



番号	アイテム	番号	アイテム
1.	HDMI 2 コネクタ	7.	Kensington™ ロック ポート
2.	Micro USB コネクタ	8.	オーディオ出力端子
3.	HDMI 1 コネクタ	9.	RS-232 コネクタ
4.	USB 出力 (5V=1.5A) コネクタ	10.	RJ-45 コネクタ
5.	VGA 入力コネクタ	11.	電源ソケット
6.	オーディオ入力コネクタ		

はじめに

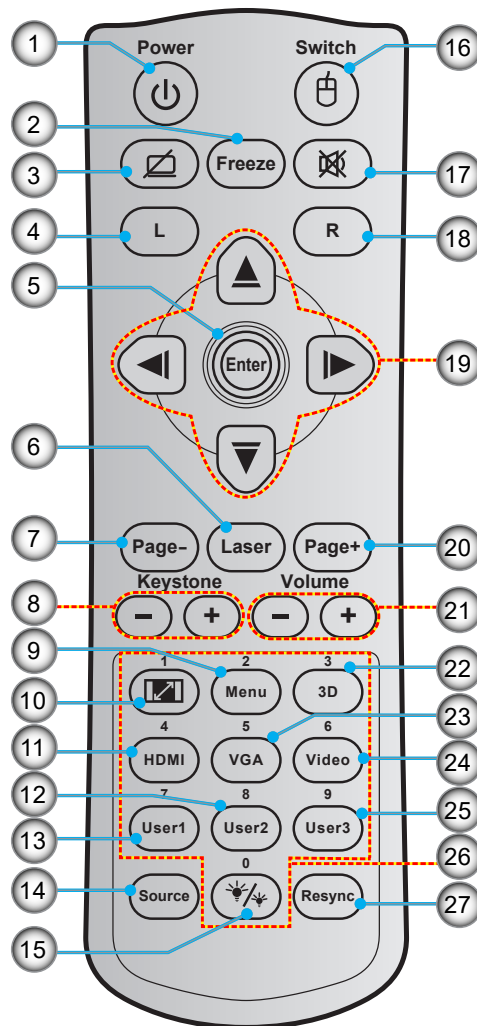
キーパッド



番号	アイテム	番号	アイテム
1.	ランプ インジケータ LED	6.	温度インジケータ LED
2.	電源と電源 LED	7.	再同期
3.	メニュー	8.	4 方向選択キー
4.	キーストン補正	9.	ソース
5.	入力する	10.	情報

はじめに

リモコン 1



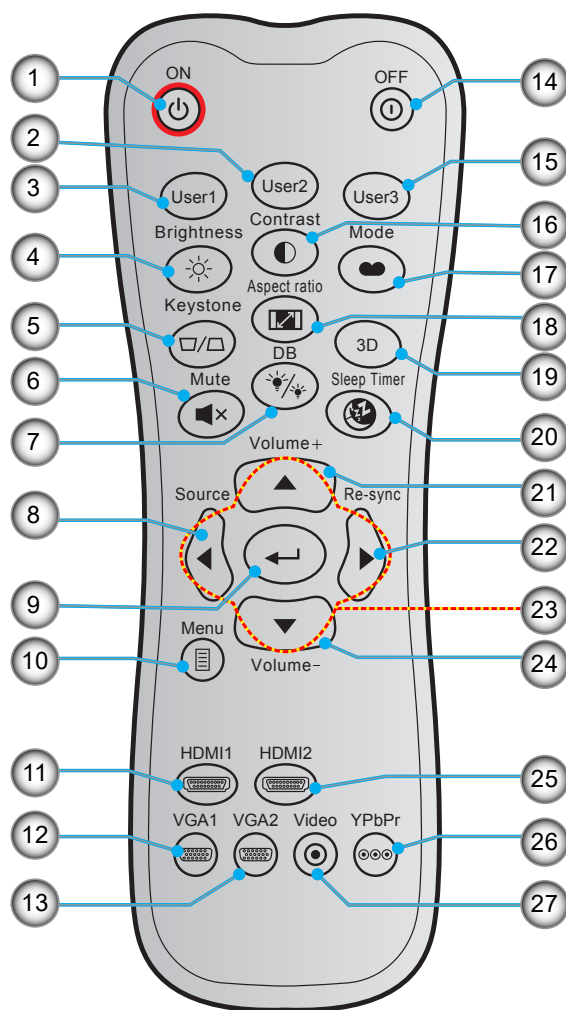
番号	アイテム	番号	アイテム
1.	電源オン/オフ	15.	ブライトネスモード
2.	フリーズ	16.	マウスオン/オフ
3.	空白画面を表示/オーディオ消音	17.	ミュート
4.	マウスの左クリック	18.	マウスの右クリック
5.	入力する	19.	4 方向選択キー
6.	レーザー	20.	ページ +
7.	ページ -	21.	音量 +/-
8.	キーストーン +/-	22.	3D メニューオン/オフ
9.	メニュー	23.	VGA
10.	アスペクト比	24.	ビデオ(未サポート)
11.	HDMI	25.	ユーザー 3 (割り当て可能)
12.	ユーザー 2 (割り当て可能)	26.	テンキー (0-9)
13.	ユーザー 1 (割り当て可能)	27.	再同期
14.	ソース		

注記:

- 実際のリモコンは、地域により変わることがあります。
- キーによっては、これらの特長をサポートしていないモデルの機能がない場合があります。

はじめに

リモコン 2



番号	アイテム	番号	アイテム
1.	パワーオン	15.	ユーザー 3 (割り当て可能)
2.	ユーザー 2 (割り当て可能)	16.	コントラスト
3.	ユーザー 1 (割り当て可能)	17.	ディスプレイモード
4.	輝度	18.	アスペクト比
5.	キーストン	19.	3D メニューオン/オフ
6.	ミュート	20.	スリープタイマー
7.	DB (Dynamic Black)	21.	音量 +
8.	ソース	22.	再同期
9.	入力する	23.	4 方向選択キー
10.	メニュー	24.	音量 -
11.	HDMI1	25.	HDMI2
12.	VGA1	26.	YPbPr (未サポート)
13.	VGA2 (未サポート)	27.	ビデオ(未サポート)
14.	パワーオフ		

注記:

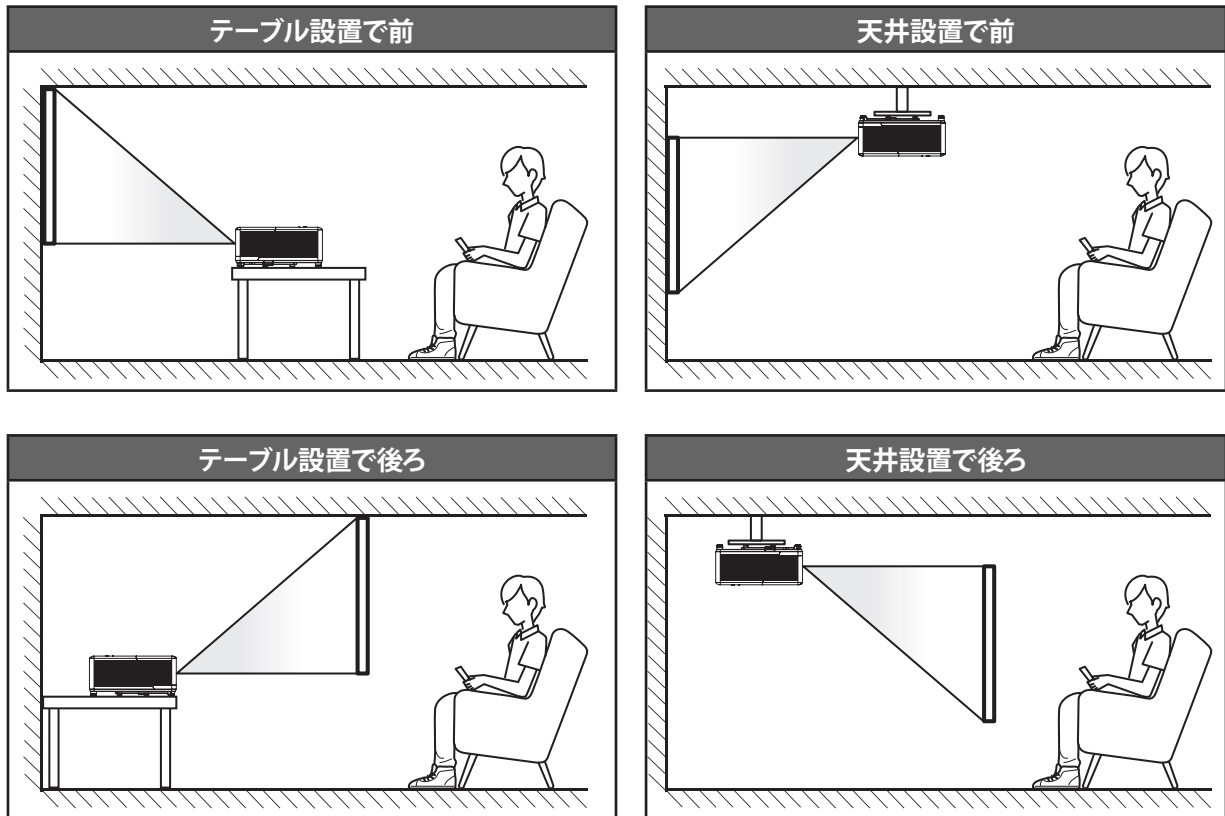
- 実際のリモコンは、地域により変わることがあります。
- キーによっては、これらの特長をサポートしていないモデルの機能がない場合があります。

設定と設置

プロジェクターを設置する

このプロジェクターは設計上、4つの設置方法のいずれかを選んで設置できます。

部屋の設計や個人の好みに合わせて設置方法を決めてください。スクリーンの大きさと位置、コンセントの場所、プロジェクターとその他の機材の位置と間の距離を考慮します。



プロジェクターは平らな場所に置き、スクリーンに対して90度/垂直にします。

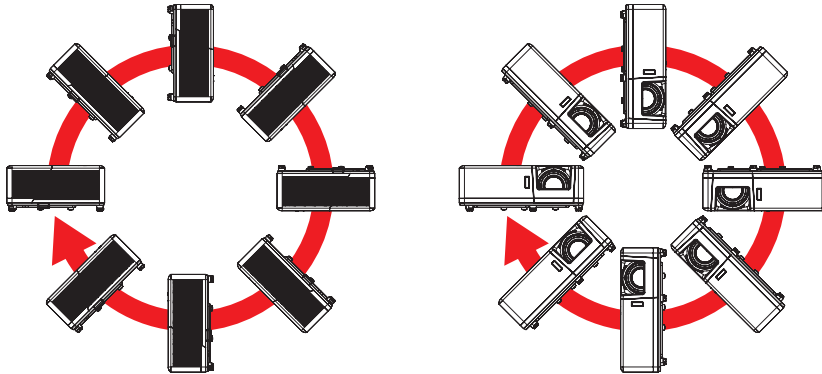
- 特定のスクリーンサイズに対してプロジェクターの位置を決定する方法については、57ページの距離表を参照してください。
- 特定の距離に対してスクリーンサイズを決定する方法については、57ページの距離表を参照してください。

注記: プロジェクターとスクリーンの間の距離が離れると、投射される画像がそれだけ大きくなり、垂直オフセットも比例して大きくなります。

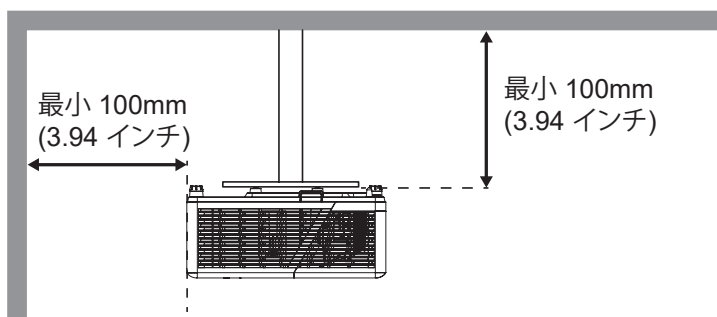
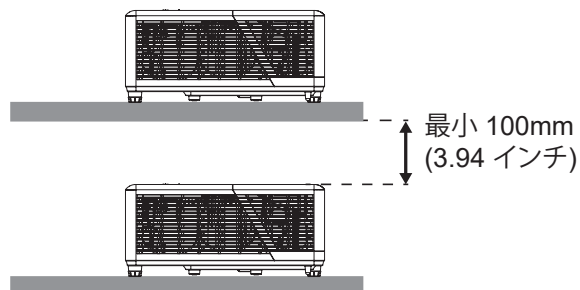
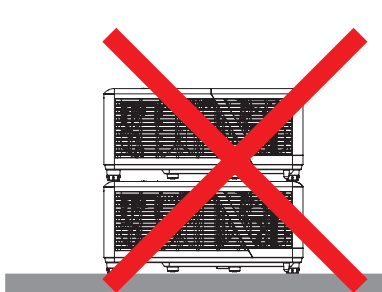
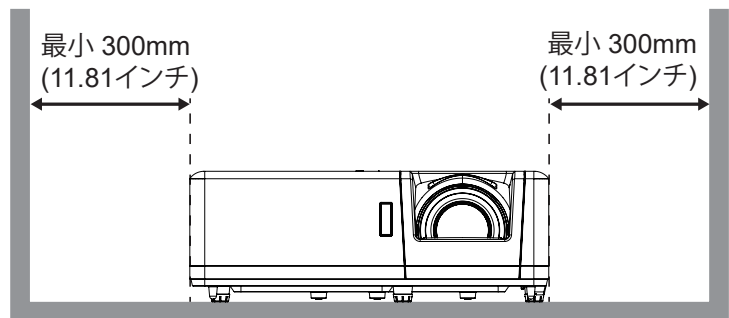
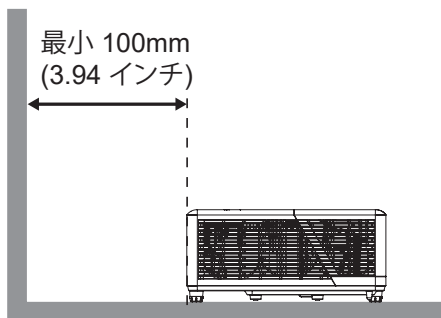
設定と設置

プロジェクターの取り付けに関するご注意

- 360° 自由に向きを変更可能



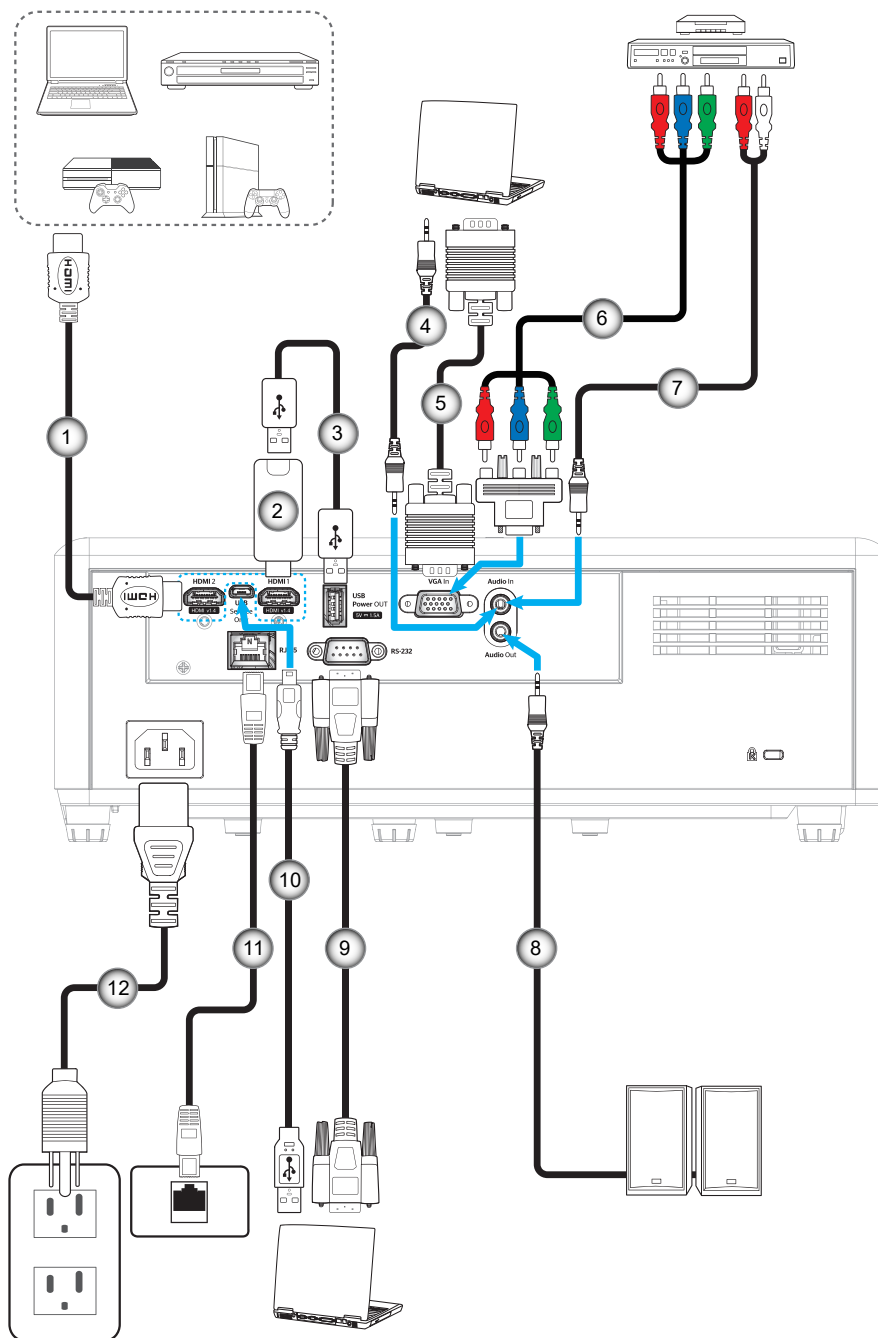
- 排気口周辺には少なくとも 30 cm の隙間をあけてください。



- 吸気口で、排気口からの熱風が再利用されないようにしてください。
- プロジェクターを閉じられた空間で操作するときは、プロジェクターの稼働中に空間内の周囲空気温度が動作温度を超えないようにし、吸気口と排気口を遮るものがない状態にしてください。
- プロジェクターが排気を再利用しないよう、すべての空間が公認の熱評価に合格している必要があります。再利用された場合、空間内の温度が許容される動作温度の範囲であっても、装置がシャットダウンしてしまうことがあります。

設定と設置

ソースをプロジェクターに接続する



番号	アイテム	番号	アイテム
1.	HDMI ケーブル	7.	オーディオ入力ケーブル
2.	HDMI ドングル	8.	オーディオ出力ケーブル
3.	USB 電源ケーブル	9.	RS232 ケーブル
4.	オーディオ入力ケーブル	10.	USB ケーブル
5.	VGA 入力ケーブル	11.	RJ-45 ケーブル
6.	RCA コンポーネントケーブル	12.	電源コード

注記: 最高の画質を達成し、接続エラーを防止するために、最大 5 m の高速またはプレミアム認定 HDMI ケーブルの使用を推奨します。

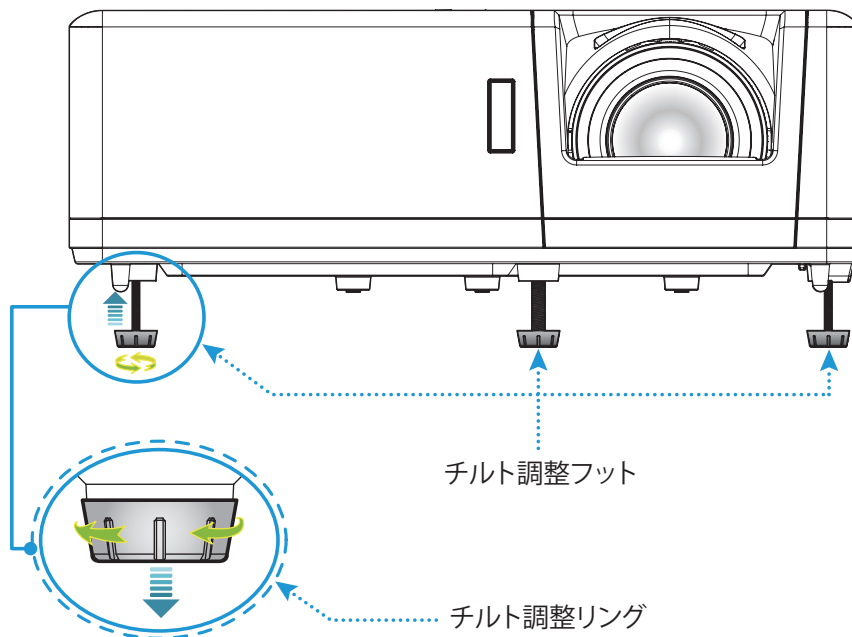
設定と設置

投射画像の調整

画像の高さ

本プロジェクターには、投射映像の高さを調整するためのチルト調整フットがあります。

1. プロジェクターの底面の、変更したい調整フットを探します。
2. 調整可能な脚を時計方向/反時計方向に回してプロジェクターを上げ下げします。

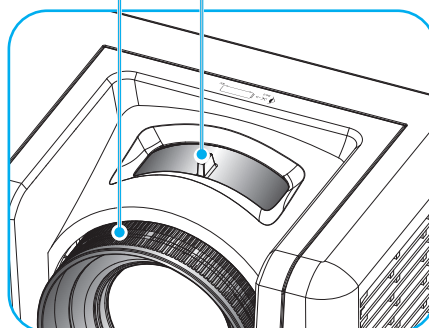


ズームとフォーカス

- 画像の大きさを調整するには、ズームレバーを時計方向または反時計方向に回し、投射される画像を大きくまたは小さくします。
- フォーカスを調整するには、画像が鮮明になり、文字が読めるようになるまでフォーカスリングを時計方向または反時計方向に回します。

フォーカス リング

ズームレバー



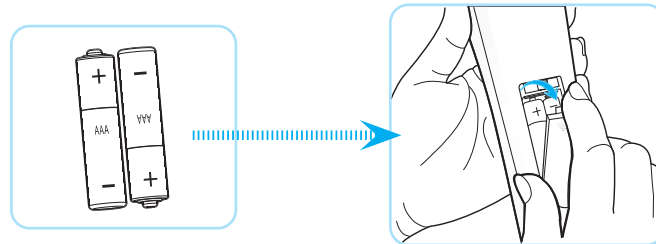
設定と設置

リモコンの準備

電池の取り付け/交換

リモコンには単 4 電池 2 本が付属しています。

1. リモコンの背面にある電池カバーを外します。
2. 図のように単 4 電池をバッテリーコンパートメントに挿入します。
3. リモコンのカバーを戻します。



注記: 交換には同じ電池か同種の電池のみをご利用ください。

注意事項

電池の使い方が正しくないと、化学物質の漏れや爆発が起こる恐れがあります。必ず以下の指示に従ってください。

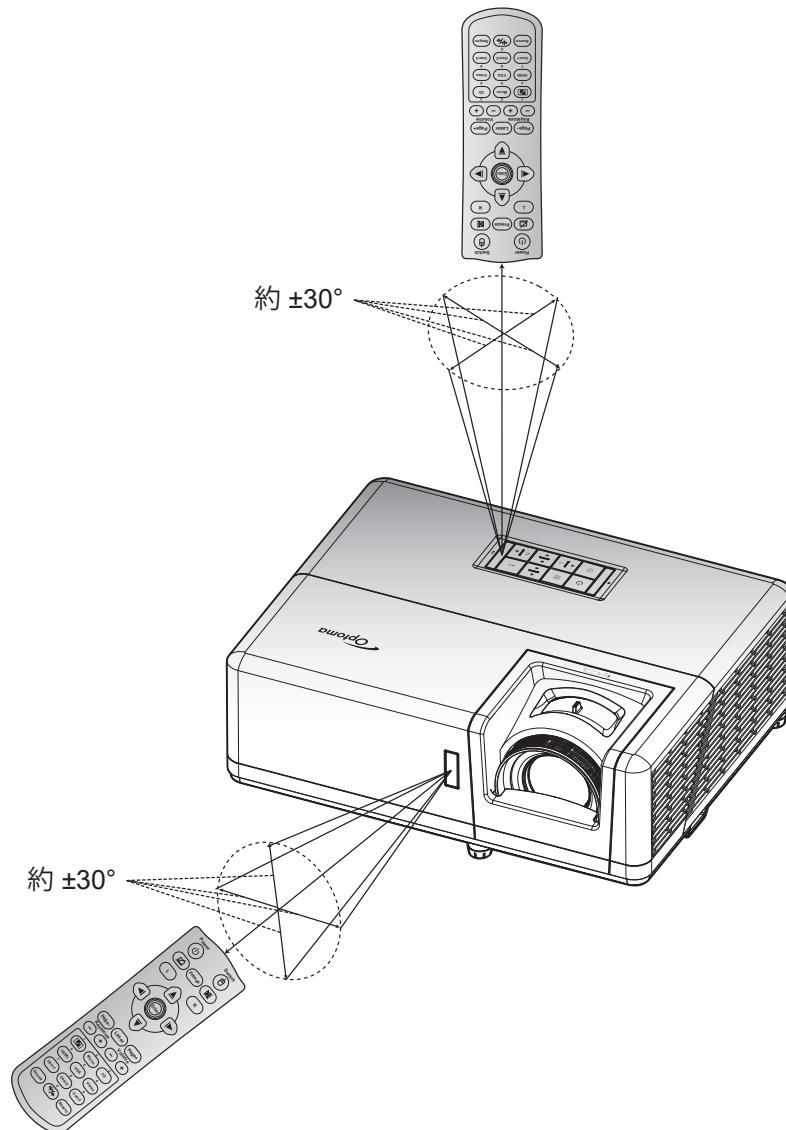
- 異なる種類の電池を混在させない。電池の種類によって特性が異なります。
- 古い電池と新しい電池を混在させない。古い電池と新しい電池を混在させると、新しい電池の寿命が短くなったり、古い電池から化学物質漏れが起こる恐れがあります。
- 使い切った電池はすぐに外してください。電池から漏れた化学物質が肌に触れると発疹が出ることがあります。化学物質漏れを発見した場合は、布で拭きとってください。
- 本製品に付属の電池は、保管状態により予想寿命が短いことがあります。
- 長時間リモコンを使用しない場合は、電池を取り外してください。
- 電池を廃棄する際は、必ず関連する地域や国の法律に従ってください。

設定と設置

有効範囲

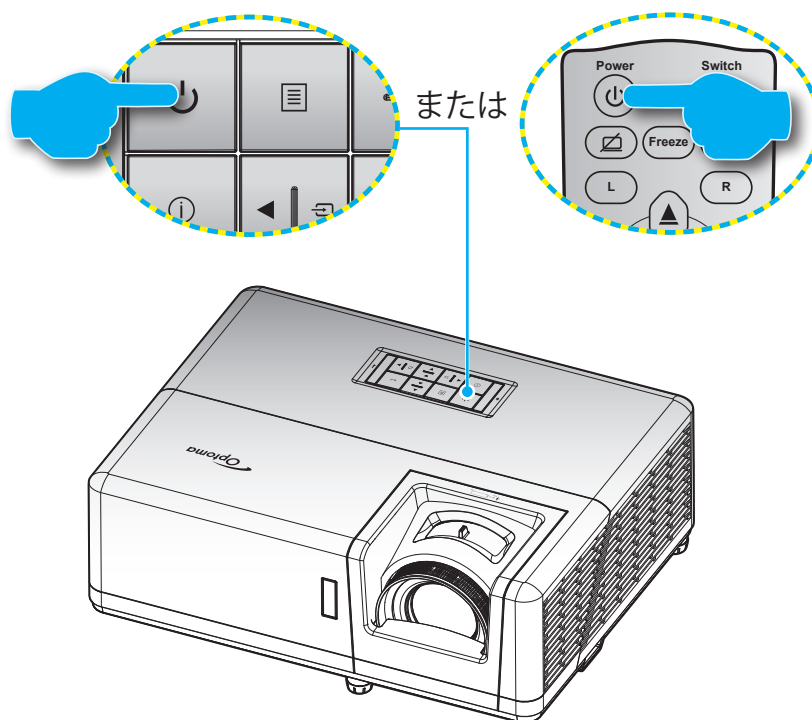
赤外線 (IR) リモコンセンサーは、プロジェクターの上面と前面にあります。プロジェクターの IR リモコンセンサーに対して 60 度以内の角度でリモコンを向けると正常に動作します。リモコンとセンサーの間の距離は 12 メートル (39.4 フィート) 以内にする必要があります。

- リモコンとプロジェクターの IR センサーの間に赤外線ビームを遮断するような障害物がないことを確認します。
- リモコンの IR 伝送装置に太陽や蛍光灯の光を直接当てないでください。
- リモコンは蛍光灯から 2 メートル以上離さないと誤作動が起こることがあります。
- リモコンがインバータータイプの蛍光灯に近いと、動作しないことがあります。
- リモコンとプロジェクターの距離が近いと、リモコンが動作しないことがあります。
- スクリーンに向けるときは、リモコンからスクリーンまでの有効距離が 5 メートル以内であれば、IR ビームが反射してプロジェクターに届きます。ただし、有効範囲はスクリーンによって変わることがあります。



プロジェクターを使用する

プロジェクターの電源を入れる/切る



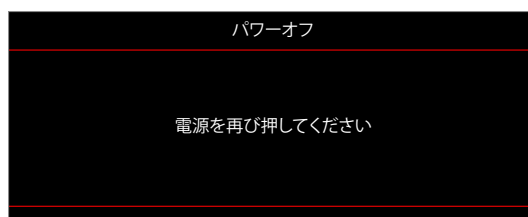
パワーオン

1. 電源コードとシグナルソースケーブルをしっかりと接続します。接続すると、電源 LED が赤色になります。
2. プロジェクターのキーパッドまたはリモコン上にある ⏻ ボタンを押してプロジェクターをオンにします。
3. 起動画面が約 10 秒後に表示され、電源 LED が青色に点滅します。

注記: 初めてプロジェクターの電源を入れると、使用言語、投射方向、その他の設定を選択するように求められます。

電源オフ

1. プロジェクターのキーパッドまたはリモコン上にある ⏻ ボタンを押してプロジェクターをオフにします。
2. 次のメッセージが表示されます。

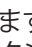


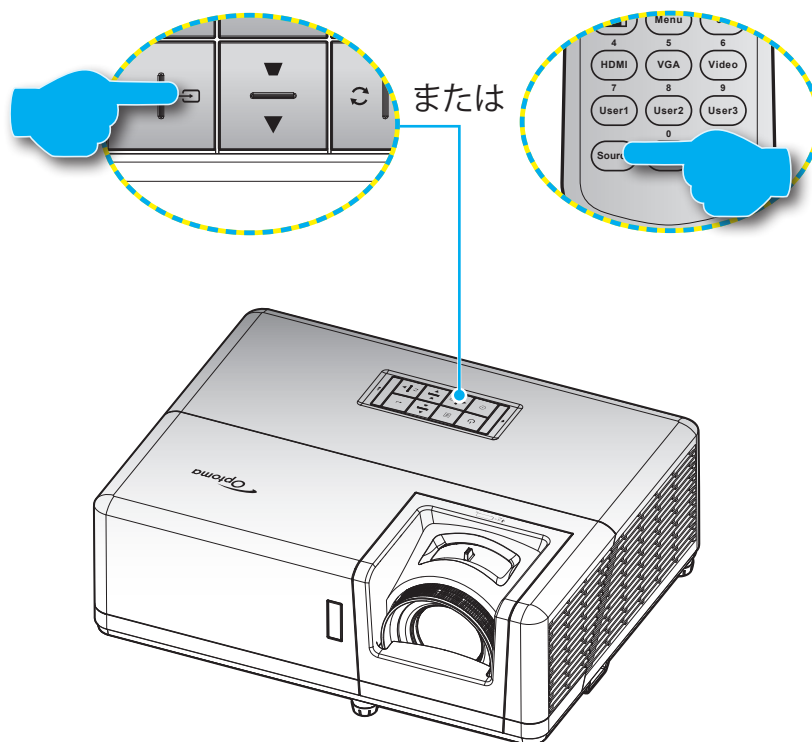
3. ⏻ ボタンを再び押して確認します。ボタンを押さない場合、15 秒後にメッセージが消えます。2 回目に ⏻ ボタンを押すと、プロジェクターはシャットダウンします。
4. 冷却ファンは冷却サイクルとして約10秒間動作を続け、電源 LED が青に点滅します。電源が赤く点灯したら、プロジェクターがスタンバイモードに入ったことを示します。プロジェクターの電源を再び入れる場合、冷却サイクルを終了し、スタンバイモードに入るまで待つ必要があります。プロジェクターがスタンバイモードの時には、 ⏻ ボタンをもう一度押すだけでプロジェクターがオンになります。
5. 電源コードをコンセントとプロジェクターから抜きます。

注記: 電源を切った直後にプロジェクターの電源を入れる行為は推奨されません。

設定と設置

入力ソースを選択する

スクリーンに表示する接続ソース (コンピューター、ノートパソコン、ビデオプレーヤーなど) の電源を入れます。プロジェクターは、ソースを自動的に検出します。複数のソースに接続している場合は、プロジェクターのキーパッドにある  ボタンを押すか、リモコンのソースボタンを押して、必要な入力を選択します。

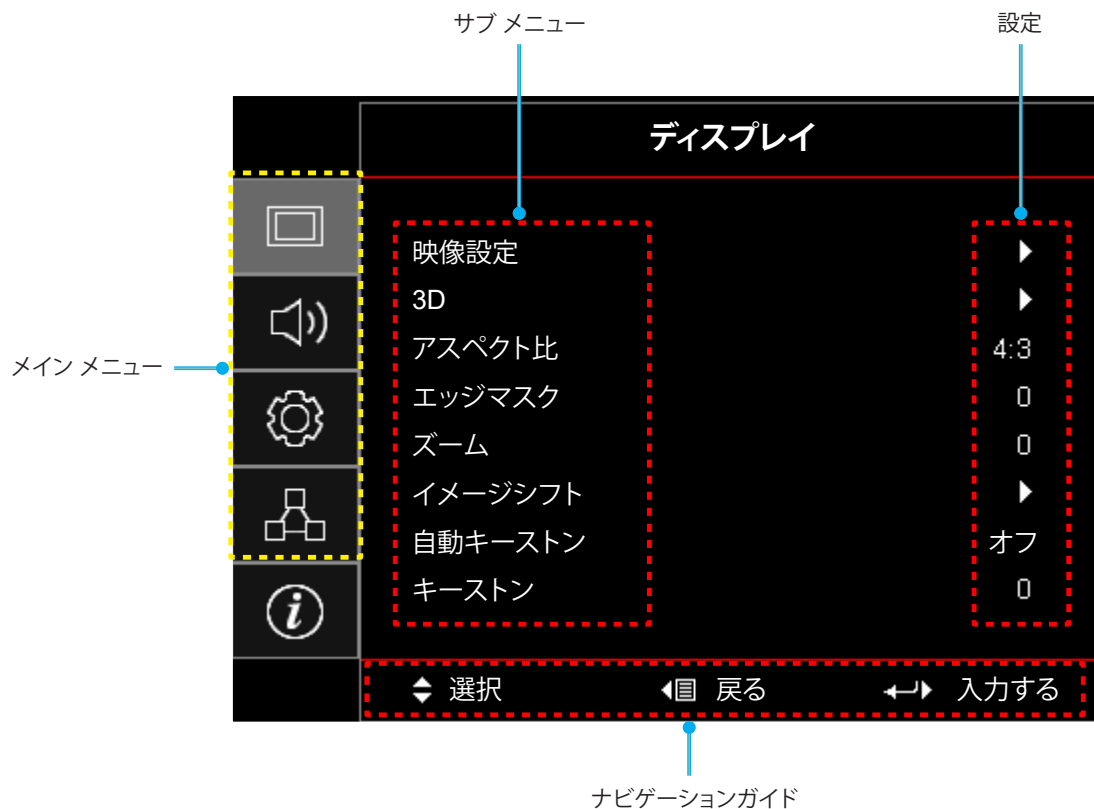


設定と設置

メニューナビゲーションと機能

本プロジェクターでは、多言語対応オンスクリーンメニューを使って、画像調整やさまざまな設定の変更を行うことができます。プロジェクターは、ソースを自動的に検出します。

1. OSDメニューを開くには、プロジェクターのキーパッドにある **目** ボタン、またはリモコンの **メニュー** ボタンを押します。
2. OSDが表示されたら、**▲▼** キーを使ってメインメニューの任意の項目を選択します。特定のページで選択している時に、プロジェクターのキーパッドにある **←** ボタン、またはリモコンの **入力** ボタンを押すと、サブメニューに入ります。
3. **◀▶** キーを使用して必要な項目をサブメニューから選び、**←** または **入力** ボタンを押してより詳細な設定を表示します。**◀▶** キーによって設定を調整します。
4. サブメニューから次に調整したい項目を選択し、上記手順と同様に設定を調整します。
5. **←** または **入力** ボタンを押して確定すると、画面がメインメニューに戻ります。
6. 終了するには、もう一度 **目** または **メニュー** ボタンを押します。オンスクリーンメニューが終了し、プロジェクターは自動的に新しい設定を保存します。



設定と設置

OSD メニューツリー

注記: OSD メニューツリーの項目と機能は、モデルや地域により異なる場合があります。Optoma は、製品の性能を改善するため、通知なく項目を追加または削除する権利を留保します。

メインメニュー	サブメニュー	サブメニュー 2	サブメニュー 3	サブメニュー 4	値		
ディスプレイ	映像設定	ディスプレイモード			プレゼンテーション		
					ブライト		
					シネマ		
					ゲーム		
					sRGB		
					DICOM SIM.		
					ユーザー		
					3D		
		壁紙色				オフ [デフォルト]	
						黒板	
						ライトイエロー	
						ライトグリーン	
						ライトブルー	
						ピンク	
						Gray	
		輝度				-50 ~ 50	
		コントラスト				-50 ~ 50	
		シャープネス				1 ~ 15	
		カラー				-50 ~ 50	
		色あい				-50 ~ 50	
		ガンマ		フィルム			
				ビデオ			
				グラフィック			
				標準(2.2)			
				1.8			
				2.0			
				2.4			
				2.6			
				3D			
				黒板			
				DICOM SIM.			
		色設定		BrilliantColor™			1 ~ 10
				色温度			Warm
					標準		
					冷色		
					Cold		

設定と設置

メインメニュー	サブメニュー	サブメニュー 2	サブメニュー 3	サブメニュー 4	値
ディスプレイ	映像設定	色設定	カラーマッチング	カラー	Red [デフォルト]
					Green
					Blue
					Cyan
					Yellow
					Magenta
					White
				色あい/R(*)	-50 ~ 50 [デフォルト: 0]
				彩度/G(*)	-50 ~ 50 [デフォルト: 0]
				ゲイン/B(*)	-50 ~ 50 [デフォルト: 0]
			リセット	キャンセル [デフォルト] Yes	
			戻る		
			RGBゲイン/バイアス	赤ゲイン	-50 ~ 50
				緑ゲイン	-50 ~ 50
				青ゲイン	-50 ~ 50
				赤バイアス	-50 ~ 50
				緑バイアス	-50 ~ 50
				青バイアス	-50 ~ 50
		リセット		キャンセル [デフォルト] Yes	
		戻る			
		カラースペース [非 HDMI 入力]		自動 [デフォルト]	
				RGB	
				YUV	
			カラースペース [HDMI 入力]		自動 [デフォルト]
					RGB (0-255)
					RGB (16-235)
				YUV	
		信号	自動	オフ オン [デフォルト]	
			周波数	-10 ~ 10 (信号に依存) [デフォルト: 0]	
			位相	0 ~ 31 (信号に依存) [デフォルト: 0]	
			水平位置	-5 ~ 5 (信号に依存) [デフォルト: 0]	
			垂直位置	-5 ~ 5 (信号に依存) [デフォルト: 0]	
		ブライツネスモード		ダイナミックブラック	
				エコ	
				一定消費電力 (消費電力 = 100%/ 95%/ 90%/ 85%/ 80%/ 75%/ 70%/ 65%/ 60%/ 55%/ 50%)	
				一定輝度 (消費電力 = 85%/80%/ 75%/70%)	

設定と設置

メインメニュー	サブメニュー	サブメニュー 2	サブメニュー 3	サブメニュー 4	値	
ディスプレイ	映像設定	リセット				
	3D	3Dモード			オフ	
					オン [デフォルト]	
		3D技術			DLPリンク [デフォルト]	
					3D反転	
		3D->2D			3D [デフォルト]	
					L	
					R	
		3D映像フォーマット			自動 [デフォルト]	
					サイドバイサイド	
					トップアンドボトム	
					フレームシーケンシャル	
		3D同期反転			オン	
				オフ [デフォルト]		
	リセット			キャンセル		
				Yes		
	アスペクト比				4:3	
					16:9	
					16:10	
					垂直ストレッチ	
					Native	
					自動	
	エッジマスク				0 ~ 10 [デフォルト: 0]	
	ズーム				-5 ~ 25 [デフォルト: 0]	
	イメージシフト	映像水平位置 				-100 ~ 100 [デフォルト: 0]
		映像垂直位置 				-100 ~ 100 [デフォルト: 0]
	自動キーストン				オフ	
				オン [デフォルト]		
キーストン				-40 ~ 40 [デフォルト: 0]		
オーディオ	ミュート				オフ [デフォルト]	
					オン	
	音量				0 ~ 10 [デフォルト: 5]	




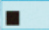

設定と設置

メインメニュー	サブメニュー	サブメニュー 2	サブメニュー 3	サブメニュー 4	値		
セットアップ	設置モード				フロント  [デフォルト]		
					リア 		
					天井 - 上部 		
					リア - 上部 		
	スクリーンタイプ					16:9	
						16:10 [デフォルト]	
	電源設定	電源検知オートパワーオン				オフ [デフォルト]	
						オン	
		信号検知オートパワーオン				オフ [デフォルト]	
						オン	
		自動パワーオフタイマー(分)				0 ~ 180 (5 分の増分) [デフォルト: 20]	
		スリープタイマー(分)	常にON				0 ~ 990 (30 分の増分) [デフォルト: 0]
							いいえ [デフォルト]
	電源モード(スタンバイ)					アクティブ	
						エコ [デフォルト]	
	USBパワー(スタンバイ)					オフ [デフォルト]	
						オン	
	セキュリティ	セキュリティ				オフ	
						オン	
		セキュリティタイマー	月				
			日				
	パスワード変更					[デフォルト: 1234]	
	HDMIリンク設定	HDMIリンク				オフ [デフォルト]	
						オン	
		インクルーシブTV					いいえ [デフォルト]
							Yes
		電源オン設定					双方向設定 [デフォルト]
						プロジェクター → デバイス デバイス → プロジェクター	
	電源オフ設定					オフ [デフォルト]	
						オン	
	テストパターン					緑グリッド	
						マゼンタグリッド	
						白グリッド	
						White	
						オフ	
	リモコン設定 [リモコンによる]	リモコン受光設定				オン [デフォルト]	
						オフ	

設定と設置

メインメニュー	サブメニュー	サブメニュー 2	サブメニュー 3	サブメニュー 4	値	
セットアップ	リモコン設定 [リモコンによる]	F1			テストパターン	
					輝度	
					コントラスト	
					スリープタイマー [デフォルト]	
					カラーマッチング	
					色温度	
					ガンマ	
				設置モード		
			F2			テストパターン
					輝度	
					コントラスト	
					スリープタイマー	
					カラーマッチング [デフォルト]	
					色温度	
					ガンマ	
				設置モード		
			F3			テストパターン [デフォルト]
					輝度	
					コントラスト	
					スリープタイマー	
					カラーマッチング	
				色温度		
				ガンマ		
			設置モード			
		プロジェクターID				00 ~ 99
		オプション	言語			English [デフォルト]
					Deutsch	
					Français	
					Italiano	
					Español	
					Português	
					Polski	
					Nederlands	
				Svenska		
				Norsk/Dansk		
				Suomi		
				ελληνικά		
				繁體中文		
				简体中文		
				日本語		
		한국어				

設定と設置

メインメニュー	サブメニュー	サブメニュー 2	サブメニュー 3	サブメニュー 4	値			
セットアップ	オプション	言語			Русский			
					Magyar			
					Čeština			
					عربي			
					ไทย			
					Türkçe			
					فارسی			
					Tiếng Việt			
					Bahasa Indonesia			
					Română			
					Slovenčina			
		メニュー設定	メニュー位置				左上 	
							右上 	
							中央  [デフォルト]	
							左下 	
							右下 	
			メニュータイマー					オフ
								5 秒
								10 秒 [デフォルト]
			オートソース					オフ [デフォルト]
			入力ソース					オン
							HDMI1	
							HDMI2	
		入力名					VGA	
			HDMI1				デフォルト [デフォルト]	
								カスタム
			HDMI2					デフォルト [デフォルト]
								カスタム
			VGA					デフォルト [デフォルト]
							カスタム	
		高地モード					オフ [デフォルト]	
							オン	
		ディスプレイモードロック					オフ [デフォルト]	
							オン	
		キーパッドロック					オフ [デフォルト]	
							オン	
		情報を表示しない					オフ [デフォルト]	
							オン	

設定と設置

メインメニュー	サブメニュー	サブメニュー 2	サブメニュー 3	サブメニュー 4	値	
セットアップ	オプション	ロゴ			デフォルト [デフォルト]	
					ロゴ無し	
					ユーザー	
		背景色			なし	
					Blue [デフォルト]	
					Red	
					Green	
					Gray	
	リセット	OSDをリセット			ロゴ	キャンセル [デフォルト]
		初期状態にリセット				Yes
ネットワーク	LAN	ネットワーク情報			(読み取り専用)	
		MACアドレス			(読み取り専用)	
		DHCP			オフ [デフォルト]	
					オン	
		IPアドレス			192.168.0.100 [デフォルト]	
		サブネットマスク			255.255.255.0 [デフォルト]	
		ゲートウェイ			192.168.0.254 [デフォルト]	
		DNS			192.168.0.51 [デフォルト]	
	リセット					
	コントロール	クレストロン				オフ
						オン [デフォルト] 注記: ポート 41794
		Extron				オフ
						オン [デフォルト] 注記: ポート 2023
		PJ Link				オフ
					オン [デフォルト] 注記: ポート 4352	
AMX Device Discovery					オフ	
					オン [デフォルト] 注記: ポート 9131	
Telnet				オフ		
				オン [デフォルト] 注記: ポート 23		
HTTP				オフ		
				オン [デフォルト] 注記: ポート 80		

設定と設置

メインメニュー	サブメニュー	サブメニュー 2	サブメニュー 3	サブメニュー 4	値	
情報	制御					
	シリアル番号					
	ソース					
	解像度				00x00	
	リフレッシュ レート				0.00Hz	
	ディスプレイモード					
	電源モード (スタンバイ)					
	光源時間				0 hr	
	ネットワーク情報					
	IPアドレス					
	プロジェクターID				00 ~ 99	
	ブライツネスモード					
	FW版	システム				
		LAN				
MCU						

設定と設置

ディスプレイメニュー

表示画像設定メニュー

ディスプレイモード

いくつかのディスプレイモードが事前定義されており、お客様の視聴の好みに適したモードを選択することができます。各モードは、幅広いコンテンツに対して優れたカラー性能を保証するため、当社の専門家から構成されるカラーチームにより微調整されています。

- **プレゼンテーション:** このモードは、ビジネス環境や教育環境における、ほとんどのプレゼンテーションのニーズに適しています。
- **ブライト:** このモードは、プロジェクターを十分な照明のある部屋で使用するなど、高輝度が必要とされる環境に適しています。
- **シネマ:** 映画を視聴するために、詳細と色の最高のバランスを実現します。
- **ゲーム:** ビデオゲームをプレー中に影の詳細を確認できるように、プロジェクターを最大のコントラストと明るい色を表現できるよう最適化します。
- **sRGB:** このモードは、最も正確な色を再現します。
- **DICOM SIM.:** このモードは、グレースケール画像を表示するために作成されました。医療トレーニング中のレントゲン写真や走査画像の表示に最適です。
注記: * このプロジェクターは、医療診断での使用に適していません。
- **ユーザー:** ユーザー定義設定を記憶し、独自のディスプレイモード設定にカスタマイズすることができます。
- **3D:** 3D コンテンツの視聴用に最適化された設定。
注記: 3D 効果を体験するには、互換性のある DLP Link 3D 眼鏡を用意する必要があります。詳細については、「3D」のセクションを参照してください。

壁紙色

スクリーンではなく、壁に投射するとき、投射される画像の色を調整するように設計されています。各モードは、優れたカラー性能を保証するため、当社の専門家から構成されるカラーチームにより微調整されています。

いくつかのモードが事前定義されており、壁の色に適したモードを選択することができます。オフ、黒板、ライトイエロー、ライトグリーン、ライトブルー、ピンク、Gray から選択します。

注記: 正確な色を再現するために、スクリーンの使用を推奨します。

輝度

画像の輝度を調整します。

コントラスト

コントラストは、画像や画像の最明部 (白) と最暗部 (黒) の差の度合いを調整します。

シャープネス

画像のシャープネスを調整します。

カラー

ビデオ画像を、白黒から完全飽和色まで調整します。

色あい

赤と緑のカラーバランスを調整します。

設定と設置

ガンマ

ガンマのカーブタイプを設定します。初期セットアップと微調整が完了したら、 γ 調整ステップを利用して画像出力を最適化します。

- **フィルム:** ホームシアター用。
- **ビデオ:** ビデオまたはTVソース用。
- **グラフィック:** PC/フォトソース用。
- **標準(2.2):** 標準化された設定用。
- **1.8 / 2.0 / 2.4 / 2.6:** 特定のPC/フォトソース用。

注記:

- これらのオプションは3Dモード機能が無効になっており、壁紙色設定が黒板に設定されておらず、ディスプレイモードが**DICOM SIM.**に設定されていない時にのみ使用できます。
- 3Dモードではユーザーはガンマ設定に**3D**のみ選択できます。
- 壁紙色設定が黒板に設定されている場合、ユーザーはガンマ設定に**黒板**のみ選択できます。
- ディ스플레이モード設定が**DICOM SIM.**に設定されている場合、ユーザーはガンマ設定に**DICOM SIM.**のみ選択できます。

色設定

色設定を行います。

- **BrilliantColor™:** 新しいカラー処理アルゴリズムとエンハンスメントを利用して高い輝度を可能にしながら、画像に真の、鮮やかなカラーを実現します。
- **色温度:** Warm、標準、冷色、またはColdから色温度を選択します。
- **カラーマッチング:** 次のオプションを選択します:
 - カラー: 画像の赤、緑、青、シアン、黄、マゼンタ、白レベルを調整します。
 - 色あい / R(赤)*: 赤と緑のカラーバランスを調整します。
注記: * カラー設定が**White**に設定されている場合、赤色設定を調節できます。
 - 彩度 / G(緑)*: ビデオ画像を、白黒から完全飽和色まで調整します。
注記: * カラー設定が**White**に設定されている場合、緑色設定を調節できます。
 - ゲイン / B(青)*: 画像の明るさを調整します。
注記: * カラー設定が**White**に設定されている場合、青色設定を調節できます。
 - リセット: カラーマッチングを工場出荷時デフォルト設定に戻します。
 - 戻る: 「カラーマッチング」メニューを終了します。
- **RGBゲイン/バイアス:** この設定でイメージの輝度(ゲイン)とコントラスト(バイアス)を構成できます。
 - リセット: RGBゲイン/バイアスを工場出荷時デフォルト設定に戻します。
 - 戻る: 「RGBゲイン/バイアス」メニューを終了します。
- **カラースペース (非 HDMI 入力のみ):** 以下から適切なカラーマトリックスタイプを選択します: 「自動」、「RGB」、または「YUV」。
- **カラースペース (HDMI 入力のみ):** 以下から適切なカラーマトリックスタイプを選択します: 「自動」、「RGB (0-255)」、「RGB (16-235)」、および「YUV」。

設定と設置

信号

信号オプションを調整します。

- **自動:** 信号を自動的に設定します (周波数と位相アイテムはグレー表示になります)。自動が無効になっている場合、設定を手動で調整し保存できるように周波数と位相アイテムが表示されます。
- **周波数:** ディスプレーデータ周波数を変更して、コンピュータのグラフィックカード周波数に適合させます。画像が垂直方向でちらついて見える場合のみ、この機能をお使いください。
- **位相:** ディスプレーの信号タイミングとグラフィックカードを同期化します。画像が乱れたりちらついたりする場合は、この機能を使って修正します。
- **水平位置:** 画像の水平位置を調整します。
- **垂直位置:** 画像の垂直位置を調整します。

注記: このメニューは、入力ソースが RGB/コンポーネントの場合にのみ利用できます。

ブライツモード

ブライツモードの設定を調整します。

- **ダイナミックブラック:** 最適なコントラストが得られるように、画像の輝度を自動的に調整するために使用します。
- **エコ:** 「エコ」を選択するとプロジェクターレーザーのダイオードを減らして電源消費量を少なくし、レーザーダイオードの寿命を延長することができます。
- **一定消費電力:** ブライツモードの電力割合を選択します。
- **一定輝度:** 一定輝度では、時間が経過しても輝度を一定に維持するために、LD 輝度の強度を変化させません。

リセット

色設定を工場のデフォルト設定に戻します。

設定と設置

ディスプレイの 3D メニュー

注記:

- このプロジェクターは DLP-Link 3D ソリューションを備えた 3D 対応プロジェクターです。
- DLP-Link 3D には 3D メガネを使用し、動画をお楽しみください。
- このプロジェクターは、HDMI1/HDMI2/VGA ポート経由のフレームシーケンシャル (ページフリップ) 3D に対応しています。
- 3D モードを有効にするには、入力フレームレートを 60Hz に設定します。それより低いか高いフレームレートには対応していません。
- 最良の映像を実現するために、1920x1080 の解像度が推奨されます。3D モードでは、4K (3840x2160) の解像度に対応していません。

3Dモード

このオプションを利用し、3D 機能を有効または無効にします。

- **オフ:** [オフ] を選択すると、3D モードがオフになります。
- **オン:** [オン] を選択すると、3Dモードがオンになります。

3D技術

このオプションを使用して 3D 技術を選択します。

- **DLPリンク:** 選択して DLP 3D 眼鏡の最適化された設定を使用します。
- **3D反転:** 選択して、IR、RF または偏光 3D 眼鏡向けに最適化された設定を使用します。

3D->2D

このオプションを使って、画面に 3D コンテンツを表示する方法を指定します。

- **3D:** 3D 信号を表示します。
- **L (左):** 3D コンテンツの左フレームを表示します。
- **R (右):** 3D コンテンツの右フレームを表示します。

3D映像フォーマット

このオプションを使って、適切な 3D映像フォーマットのコンテンツを選択します。

- **自動:** 3D 識別信号を検出すると、3D映像フォーマットが自動的に選択されます。
- **サイド バイ サイド:** 「サイドバイサイド」フォーマットで 3D 信号を表示します。
- **トップ アンド ボトム:** 3D 信号を「トップ アンド ボトム」フォーマットで表示します。
- **フレームシーケンシャル:** 3D 信号を「フレームシーケンシャル」フォーマットで表示します。
- **フレームパック:** 3D 信号を「フレームパック」フォーマットで表示します。

3D同期反転

このオプションを使って、3D 同期反転機能を有効/無効にします。

リセット

3D 設定を工場のデフォルト設定に戻します。

- **キャンセル:** リセットをキャンセルする場合に選択します。
- **Yes:** 3D の工場出荷時のデフォルト設定に戻る時に選択します。

設定と設置

アスペクト比メニューの表示

アスペクト比

表示されている画像のアスペクト比を、以下のオプションの中から選択します。

- **4:3:** このフォーマットは、4:3 入力ソース用です。
- **16:9:** ワイド スクリーン テレビのために用意される高画質のHDTVやDVDのような 16:9 入力用です。
- **16:10:** このフォーマットは ワイドスクリーン ラップトップ同様、16:10 入力ソース用です。
- **垂直ストレッチ:** このモードでは、2.35:1 画像を垂直方向に引き伸ばし、黒いバーを除去します。
- **Native:** このフォーマットは、スケーリングなしでオリジナルの画像を表示します。
- **自動:** 適切なディスプレイフォーマットを自動的に選択します。

注記:

- 垂直ストレッチモードに関する詳細情報:
 - 一部のレターボックスフォーマット DVD には、16x9 TV のために用意されていないものもあります。この場合、16:9 モードのイメージは正しく表示されません。この場合、4:3 モードを使って DVD を表示してみてください。コンテンツが 4:3 ではない場合、16:9 ディスプレーの画像の周りに黒いバーが表示されます。このタイプのコンテンツの場合、垂直ストレッチモードを使って 16:9 ディスプレーに画像を合わせることができます。
 - 外部アナモフィックレンズを使用する場合、この垂直ストレッチモードによりアナモフィックワイドをサポートする 2.35:1 コンテンツ (アナモフィック DVD と HDTV フィルムソースを含む) を視聴することも可能で、ワイド 2.35:1 画像では 16x9 ディスプレーに対して機能強化されています。こうすれば黒いバーは表示されなくなります。光源の電力と垂直方向の解像度がフル活用されます。
- スーパーワイドフォーマットを使用するには、以下を行います:
 - a) 画面のアスペクト比を 2.0:1 に設定します。
 - b) 「スーパーワイド」フォーマットを選択します。
 - c) プロジェクターの画像を画面に正しく合わせます。

設定と設置

入力ラグ: HDMI 1/2 レイテンシー = 32.9 ミリ秒 @1080p@60Hz

WXGA スケーリングテーブル (スクリーンタイプ 16 x 10):

注記:

- サポートされるスクリーンタイプ 16:9 (1280x720)、16:10 (1280x800)。
- スクリーンタイプが 16:9 の場合、16x10 フォーマットは利用できなくなります。
- スクリーンタイプが 16:10 である場合、16x9 フォーマットは利用できなくなります。
- 自動オプションが選択されている場合、表示モードが自動的に変更されます。

16:10 画面	480i/p	576i/p	1080i/p	720p	PC
4x3	1066x800 にスケーリングします。				
16x10	1280x800 にスケーリングします。				
垂直ストレッチ	1280x960 にスケーリングし、その後、中央の 1280x800 画像を表示します。				
Native	1:1 中央にマッピング。		1:1 マッピング、1280x800 を表示。	1280x720 中央揃え。	1:1 中央にマッピング。
自動	- 入力ソースは 1280x800 表示に合わせて調整され、アスペクト比はもとの比率を保ちます。 - ソースが 4:3 である場合、画面タイプは自動的に 1066x800 にサイズ変更されます。 - ソースが 16:9 である場合、画面タイプは自動的に 1280x720 にサイズ変更されます。 - ソースが 15:9 である場合、画面タイプは自動的に 1280x768 にサイズ変更されます。 - ソースが 16:10 である場合、画面タイプは自動的に 1280x800 にサイズ変更されます。				

WXGA 自動マッピング規則 (スクリーンタイプ 16 x 10):

自動	入力解像度		自動/拡大縮小	
	水平解像度	垂直解像度	1280	800
4:3	640	480	1066	800
	800	600	1066	800
	1024	768	1066	800
	1280	1024	1066	800
	1400	1050	1066	800
	1600	1200	1066	800
ワイド ラップトップ	1280	720	1280	720
	1280	768	1280	768
	1280	800	1280	800
SDTV	720	576	1280	720
	720	480	1280	720
HDTV	1280	720	1280	720
	1920	1080	1280	720

設定と設置

WXGA スケーリングテーブル (スクリーンタイプ 16 x 9):

16:9 画面	480i/p	576i/p	1080i/p	720p	PC
4x3	960x720 にスケーリングします。				
16x9	1280x720 にスケーリングします。				
垂直ストレッチ	1280x960 にスケーリングし、その後、中央の 1280x720 画像を表示します。				
Native	1:1 中央にマッピング。	1:1 マッピング、1280x720 を表示。	1280x720 中央揃え。	1:1 中央にマッピング。	
自動	- このフォーマットを選択すると、画面タイプは自動的に 16:9 (1280x720) になります。 - ソースが 4:3 である場合、画面タイプは自動的に 960x720 にサイズ変更されます。 - ソースが 16:9 である場合、画面タイプは自動的に 1280x720 にサイズ変更されます。 - ソースが 15:9 である場合、画面タイプは自動的に 1200x720 にサイズ変更されます。 - ソースが 16:10 である場合、画面タイプは自動的に 1152x720 にサイズ変更されます。				

WXGA 自動マッピング規則 (スクリーンタイプ 16 x 9):

自動	入力解像度		自動/拡大縮小	
	水平解像度	垂直解像度	1280	720
4:3	640	480	960	720
	800	600	960	720
	1024	768	960	720
	1280	1024	960	720
	1400	1050	960	720
	1600	1200	960	720
ワイドラップトップ	1280	720	1280	720
	1280	768	1200	720
	1280	800	1152	720
SDTV	720	576	1280	720
	720	480	1280	720
HDTV	1280	720	1280	720
	1920	1080	1280	720

エッジマスクメニューを表示

エッジマスク

この機能を使って、ビデオソースのエッジにあるビデオエンコードノイズを除去します。

ズームメニューを表示

ズーム

画面に投影される画像を縮小または拡大するために使用します。デジタルズームは光学ズームと同じではありません。画質が低下します。

注記: ズーム設定は、プロジェクターの電源を入れ直しても維持されます。

設定と設置

イメージシフトメニューを表示

イメージシフト

投影される画像位置を水平 (映像水平位置) または垂直 (映像垂直位置) に調整します。

自動キーストンメニューを表示

自動キーストン

プロジェクターを斜め方向から投射することにより生じる、イメージのゆがみを自動調整します。

キーストンメニューを表示

キーストン

プロジェクターを斜め方向から投射することにより生じる、イメージのゆがみを調整します (±40 度)。

オーディオメニュー

オーディオミュートメニュー

ミュート

このオプションを使って、一時的に音声をオフに切り替えます。

- **オン:** 「オン」を選択して、ミュートをオンに切り替えます。
- **オフ:** 「オフ」を選択して、ミュートをオフに切り替えます。

注記: ミュート機能は、内蔵および外付けスピーカーの音量に影響を与えません。

オーディオボリュームメニュー

音量

音量レベルを調整します。

設定と設置

設定メニュー

投影設定メニュー

設置モード

正面、裏面、天井 - 上部、および裏面 - 上部からお好みの投影を選択します。

画面タイプ設定メニュー

スクリーンタイプ

スクリーンタイプを 16:9 および 16:10 から選択します。

電源設定メニュー

電源検知オートパワーオン

「オン」を選択すると、電源探知オートパワーオンモードが有効になります。プロジェクターは、AC 電源が供給されると自動的に電源オンになります。プロジェクターのキーパッドまたはリモコンの「電源」キーを押す必要はありません。

信号検知オートパワーオン

「オン」を選択すると、信号電源モードが有効になります。プロジェクターは、信号が検出されると自動的に電源オンになります。プロジェクターのキーパッドまたはリモコンの「電源」キーを押す必要はありません。

注記:

- [信号検知オートパワーオン] オプションが [オン] に切り替えられている場合、待機モードでのプロジェクターの消費電力は 3W を超えます。
- この機能は VGA および HDMI ソースに適用されます。

自動パワーオフタイマー(分)

カウントダウンタイマーの時間を設定します。カウントダウンタイマーは、プロジェクターへの入力信号が途切れると、カウントダウンを開始します。カウントダウンが終了すると、自動的にプロジェクターの電源が切れます(単位は分です)。

スリープタイマー(分)

スリープタイマーを設定します。

- **スリープタイマー(分):** カウントダウンタイマーの時間を設定します。カウントダウンタイマーは、プロジェクターへの入力信号の有無に関わらず、カウントダウンを開始します。カウントダウンが終了すると、自動的にプロジェクターの電源が切れます(単位は分です)。

注記: スリープタイマーは、プロジェクターの電源を切るたびにリセットされます。

- **常にON:** スリープタイマーが常にオンに設定されていることを確認します。

電源モード(スタンバイ)

電源モードを設定します。

- **アクティブ:** [アクティブ] を選択するとノーマルスタンバイに戻ります。
- **エコ:** 「エコ」を選択すると、節電モードになります(<0.5W)。

USBパワー(スタンバイ)

プロジェクターがスタンバイモードのとき、USBパワー機能を有効または無効にします。

設定と設置

セキュリティ設定メニュー

セキュリティ

プロジェクターを使用する前にパスワード入力を求めるようにするには、この機能を有効にします。

- **オン:** 「オン」を選択すると、プロジェクターの電源を入れるときにセキュリティ検証を行います。
- **オフ:** [オフ]を選択すると、パスワード検証を行うことなくプロジェクターの電源を入れることができます。

注記: 初期設定のパスワードは「1234」です。

セキュリティタイマー

時間 (月/日/時) 機能を選択して、プロジェクターの使用可能時間数を設定します。設定した時間が経過すると、プロジェクターから再度パスワードを入力するよう要求されます。

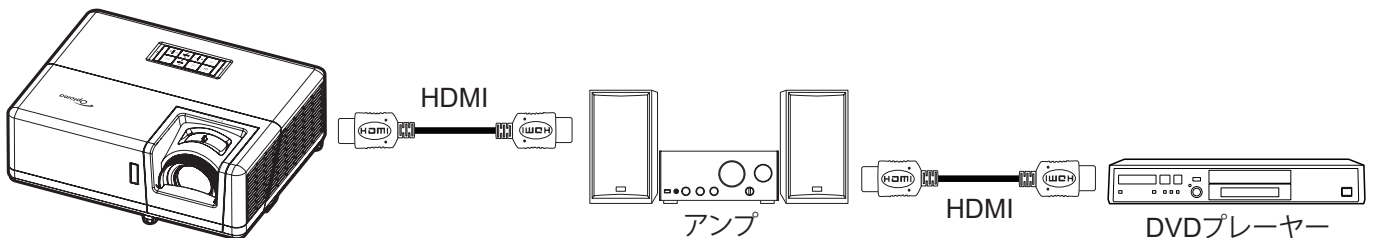
パスワード変更

プロジェクターを電源オンする際、入力するように求められるパスワードを設定または変更するために使用します。

HDMIリンク設定メニューの設定

注記:

- HDMI ケーブルで HDMI CEC 互換デバイスをプロジェクターに接続するとき、プロジェクターの OSD で HDMI Link コントロール機能を使い同じ電源オンまたはパワーオフ状態でコントロールできます。これにより、1 台のデバイスまたはグループの複数のデバイスが HDMI リンク機能経由で電源オンまたは電源オフにすることができます。一般設定の場合、DVD プレーヤーはアンプまたはシアターシステムを通してプロジェクターに接続されます。



HDMIリンク

HDMIリンク機能の有効と無効を切り替えます。モニター連動、電源オン設定、電源オフ設定オプションは設定が「オン」に設定されている場合のみ使用できます。

インクルーシブTV

テレビとプロジェクターを同時に自動的にオフする場合は、「Yes」に設定します。両方のデバイスが同時にオフにならないように、設定を「いいえ」にします。

電源オン設定

CEC 電源オンコマンド。

- **双方向設定:** プロジェクターと CEC デバイスが両方同時にオンになります。
- **プロジェクター → デバイス:** プロジェクターがオンになった後でのみ、CEC デバイスのスイッチがオンになります。
- **デバイス → プロジェクター:** CEC デバイスがオンになった後でのみ、プロジェクターのスイッチがオンになります。

電源オフ設定

この機能を有効にして、HDMIリンクとプロジェクターの両方を同時に自動的にオフにします。

設定と設置

テストパターンメニューの設定

テストパターン

テストパターンを 緑グリッド、マゼンタグリッド、白グリッド、White、グリッド、白から選択するか、または、この機能を無効にします (オフ)。

リモート設定メニューのセットアップ

リモコン受光設定

リモコン受光設定を行います。

- **オン:** [オン] を選択すると、トップおよびフロント IR レシーバーからリモコンでプロジェクターを操作できます。
- **オフ:** [オフ] を選択すると、リモコンでプロジェクターを操作できます。[オフ] を選択すると、キーパッドのキーを使用できるようになります。

F1/F2/F3

F1、F2、または F3 の既定の機能を テストパターン、輝度、コントラスト、スリープタイマー、カラーマッチング、色温度、ガンマ、または 設置モード から割り当てます。

プロジェクターID設定メニュー

プロジェクターID

ID 定義をメニュー (0~99まで) で設定できます。ユーザーは RS232 コマンドを使って、個別のプロジェクターをコントロールできるようになります。

注記: RS232 コマンドの完全な一覧については、当社の Web サイトの RS232 ユーザーマニュアルを参照してください。

オプション設定メニュー

言語

多言語 OSD メニューを英語、ドイツ語、フランス語、イタリア語、スペイン語、ポルトガル語、ポーランド語、オランダ語、スウェーデン語、ノルウェー語/デンマーク語、フィンランド語、ギリシャ語、繁体字中国語、簡体字中国語、日本語、韓国語、ロシア語、ハンガリー語、チェコスロバキア語、アラビア語、タイ語、トルコ語、ペルシア語、ベトナム語、インドネシア語、ルーマニア語、およびスロバキア語から選択します。

メニュー設定

画面上のメニュー位置を設定し、メニュータイマーを設定します。

- **メニュー位置:** スクリーン上に表示されるメニュー位置を選択します。
- **メニュータイマー:** OSD メニューが画面上に表示される時間を設定します。

オートソース

利用可能な入力源をプロジェクターに自動検出させるには、このオプションを選択します。

入力ソース

入力ソースを HDMI1、HDMI2、VGA から選択します。

入力名

簡単に特定できるように入力機能の名前を変更するために使用します。選択肢には HDMI1、HDMI2、VGA があります。

高地モード

「オン」が選択されると、ファンがより高速に回転します。この機能は、高度が高く、空気の濃度が低い環境に便利です。

ディスプレイモードロック

「オン」または「オフ」を選択し、表示モード設定の調整をロックまたはロック解除します。

設定と設置

キーパッドロック

キーパッドロック機能が「オン」である時、キーパッドがロックされます。しかし、リモコンでプロジェクターを操作できます。「オフ」を選択すると、キーパッドを再び使用できるようになります。

情報を表示しない

この機能を有効にして、情報メッセージを非表示にします。

- **オフ:** 「オフ」を選択すると、「検索中」メッセージが表示されます。
- **オン:** 「オン」を選択すると、[情報メッセージ] が非表示になります。

ロゴ

この機能を使って希望のスタートアップスクリーンを設定します。設定を変更した場合、次に電源を入れたときから新しい設定が適用されます。

- **デフォルト:** デフォルトの起動画面です。
- **ロゴ無し:** ロゴは起動画面に表示されません。
- **ユーザー:** ロゴキャプチャツールが必要です。

注記: Web サイトにアクセスして、ロゴキャプチャツールをダウンロードしてください。
サポートされるファイル形式はpng/bmp/jpg です。

背景色

信号が利用できない場合、この機能を使って、青、赤、緑、グレー、なし、またはロゴ画面を表示します。

注記: 背景色が「なし」に設定されている場合、背景色は黒色です。

OSDをリセットの設定

OSDをリセット

OSD メニューの設定を工場出荷時デフォルト設定に戻します。

初期状態にリセット

すべての設定を工場出荷時の初期設定に戻します。

設定と設置

ネットワークメニュー

ネットワーク LAN メニュー

ネットワーク情報

ネットワーク接続状態を表示します。(読み取り専用)。

MACアドレス

MAC アドレスを表示します。(読み取り専用)。

DHCP

このオプションを利用し、DHCP 機能を有効または無効にします。

- **オフ:** IP、サブネットマスク、ゲートウェイ、DNS 構成を手動で割り当てます。
- **オン:** プロジェクターがネットワークから自動的に IP アドレスを取得します。

注記: 既存の OSD が、入力した値を自動的に適用します。

IPアドレス

IP アドレスを表示します。

サブネットマスク

サブネットマスク番号を表示します。

ゲートウェイ

プロジェクターに接続しているネットワークのデフォルト ゲートウェイを表示します。

DNS

DNS 番号を表示します。

Web ブラウザを使用してプロジェクターをコントロールする方法

1. DHCP サーバーが IP アドレスを自動的に割り当てられるよう、プロジェクターの DHCP オプションを「オン」にします。
2. PC で Web ブラウザーを開き、プロジェクターの IP アドレスを入力します（「ネットワーク > LAN > IPアドレス」）。
3. ユーザー名とパスワードを入力し、「ログイン」をクリックします。
プロジェクターの構成 Web インターフェイスが開きます。

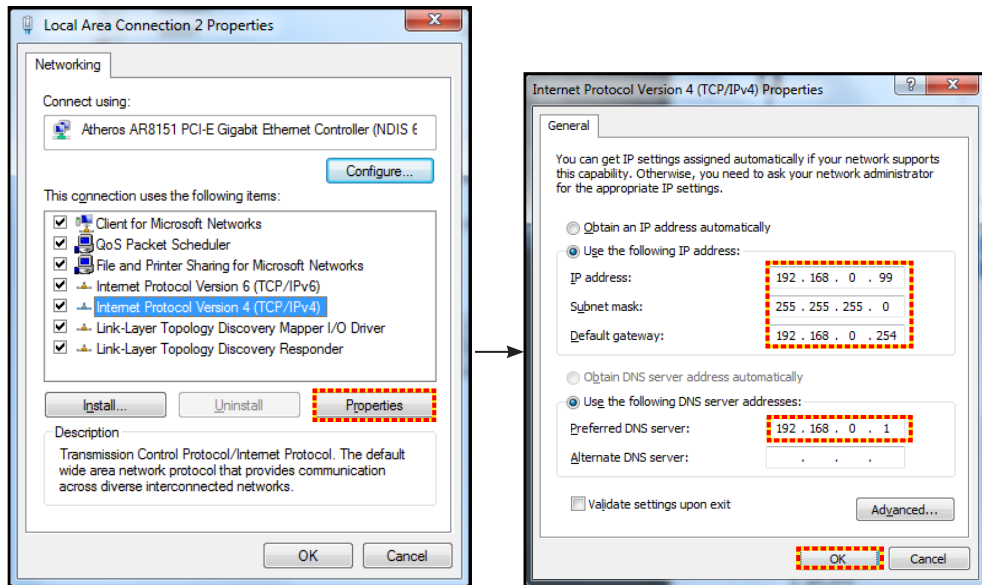
注記:

- 既定のユーザー名とパスワードは「admin」です。
- このセクションの手順は Windows 7 オペレーティングシステムに基づいています。
- 管理者 Web ページに初めてアクセスするときは、既定の管理者パスワードを必ず変更してください。

設定と設置

コンピュータからプロジェクターに直接接続しているとき*

1. プロジェクターの DHCP オプションを「オフ」にします。
2. プロジェクターの IP アドレス、サブネットマスク、ゲートウェイ、DNS を構成します ([ネットワーク > LAN])。
3. PC の「**ネットワークと共有センター**」ページを開き、プロジェクターに設定されている値と同一のネットワークパラメーターを PC に割り当てます。「OK」をクリックしてパラメーターを保存します。



4. PC で Web ブラウザを開き、手順 3 で割り当てた IP アドレスを URL フィールドに入力します。「入力」キーを押します。

リセット

LAN パラメーターのすべての値をリセットします。

ネットワークコントロールメニュー

クレストロン

この機能を使用して、ネットワーク機能を選択します。(ポート: 41794)。

詳細については、<http://www.crestron.com> と www.crestron.com/getroomview にアクセスしてください。

Extron

この機能を使用して、ネットワーク機能を選択します。(ポート: 2023)。

PJ Link

この機能を使用して、ネットワーク機能を選択します。(ポート: 4352)。

AMX Device Discovery

この機能を使用して、ネットワーク機能を選択します。(ポート: 9131)。

Telnet

この機能を使用して、ネットワーク機能を選択します。(ポート: 23)。

HTTP

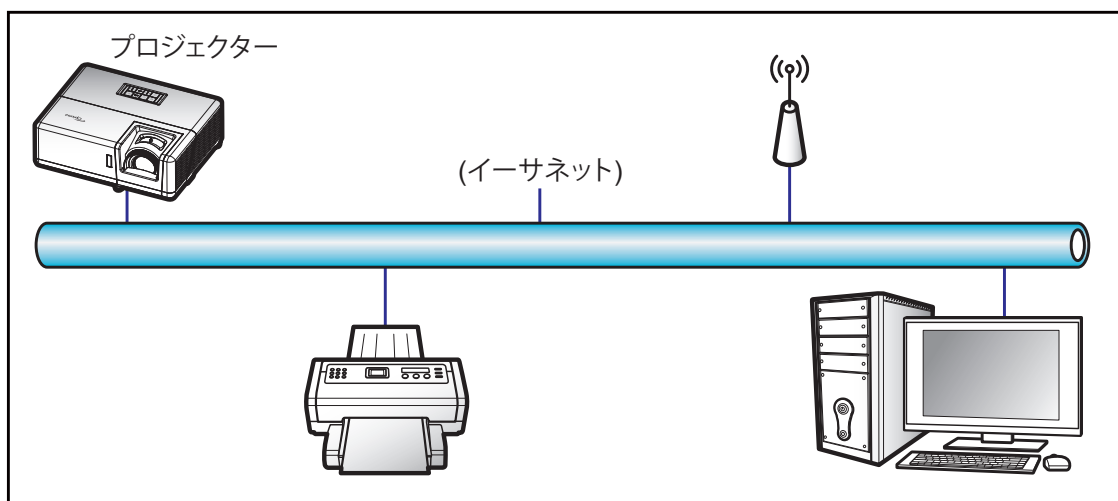
この機能を使用して、ネットワーク機能を選択します。(ポート: 80)。

設定と設置

設定のネットワーク：コントロール設定メニュー

LAN RJ45 機能

操作を簡単にするために、プロジェクターは多様なネットワーク機能とリモート管理機能を備えています。プロジェクターの LAN/RJ45 機能では、ネットワークを介して 電源のオン/オフ、明るさ設定、コントラスト設定などをリモート管理できます。また、次のようなプロジェクターステータス情報を参照できます。ビデオソースや消音など、プロジェクターのステータス情報も提供されます。



有線 LAN 端末機能

このプロジェクターは PC (ラップトップ) またはその他の外部デバイスを利用し、LAN/RJ45 ポートと互換性のあるクレストロン / Extron / AMX (デバイス検出) / PJLink を介して制御できます。

- クレストロンは米国の Crestron Electronics, Inc. の登録商標です。
- Extron は米国の Extron Electronics, Inc. の登録商標です。
- AMX は米国の AMX LLC の登録商標です。
- PJLink は JBMA を通して日本、米国、その他の国で商標とロゴの登録を申請しました。

このプロジェクターは Crestron Electronics コントローラーと関連ソフトウェア、たとえば、RoomView® の指定のコマンドに対応しています。

<http://www.crestron.com/>

このプロジェクターは Extron デバイスに対応しているのでご参照ください。

<http://www.extron.com/>

このプロジェクターは AMX (デバイス検出) に対応しています。

<http://www.amx.com/>

このプロジェクターは PJLink Class1 (バージョン 1.00) の全コマンドに対応しています。

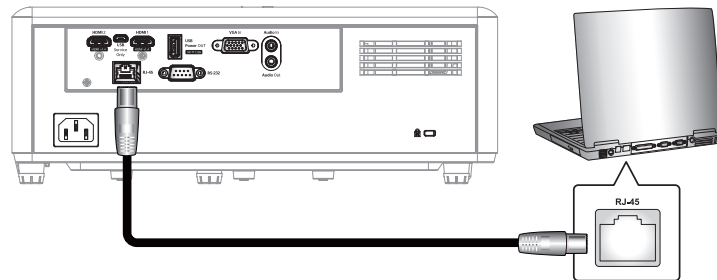
<http://pjlink.jbma.or.jp/english/>

LAN/RJ45 ポートに接続し、プロジェクターをリモート操作できる各種外部デバイスとそれらの外部デバイスの対応コマンドに関する詳細については、サポートサービスに直接お問い合わせください。

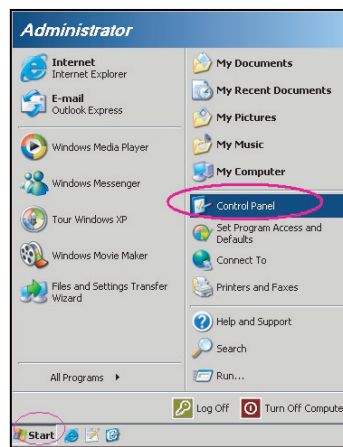
設定と設置

LAN RJ45

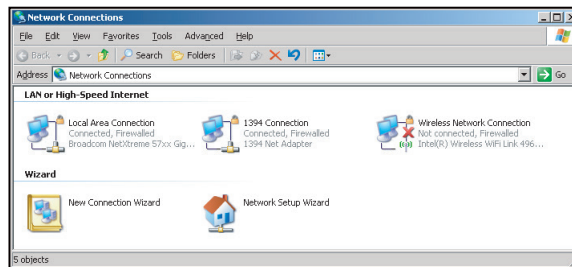
1. プロジェクターと PC (ラップトップ) の RJ45 ポートに RJ45 ケーブルを接続します。



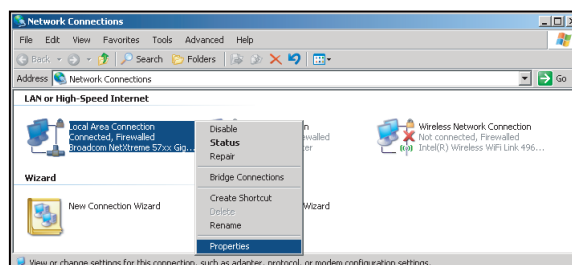
2. PC (ラップトップ) で、スタート > コントロールパネル > ネットワーク接続の順に選択します。



3. ローカルエリア接続を右クリックし、プロパティを選択します。

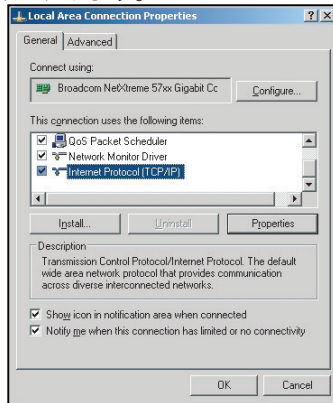


4. プロパティウィンドウで、全般タブを選択し、インターネットプロトコル (TCP/IP) を選択します。

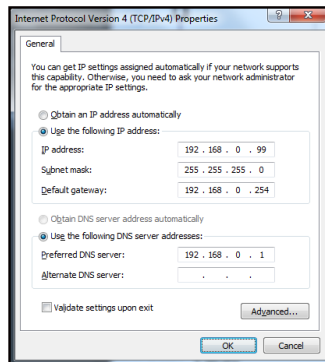


設定と設置

5. 「Properties (プロパティ)」をクリックします。



6. IP アドレスとサブネットマスクを入力し、「OK」を押します。



7. プロジェクターの「メニュー」ボタンを押します。
8. プロジェクターで **ネットワーク > LAN** の順に開きます。
9. 次の接続パラメーターを入力します。
 - DHCPオフ
 - IPアドレス: 192.168.0.100
 - サブネットマスク: 255.255.255.0
 - ゲートウェイ: 192.168.0.254
 - DNS: 192.168.0.51
10. 「入力」を押し、設定を確定します。
11. Microsoft Internet Explorer や Google Chrome などの Web ブラウザーを開きます。
12. アドレスバーに、プロジェクターの IP アドレスを入力します。



13. 「入力」を押します。

設定と設置

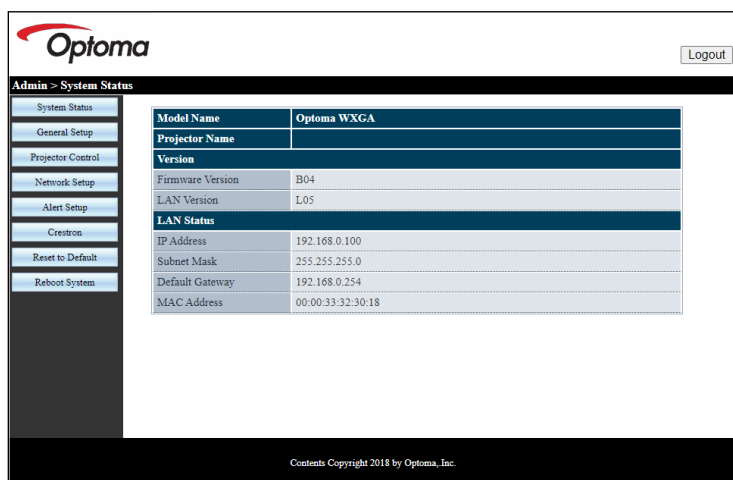
このプロジェクターはリモート管理できます。LAN/RJ45 機能に次のように表示されます。

一般的なセットアップ

ネットワークのセットアップ

プロジェクターのコントロール

システムステータス



Admin > System Status

System Status	
Model Name	Optoma WXGA
Projector Name	
Version	
Firmware Version	B04
LAN Version	L05
LAN Status	
IP Address	192.168.0.100
Subnet Mask	255.255.255.0
Default Gateway	192.168.0.254
MAC Address	00:00:33:32:30:18

Contents Copyright 2018 by Optoma, Inc.

設定と設置

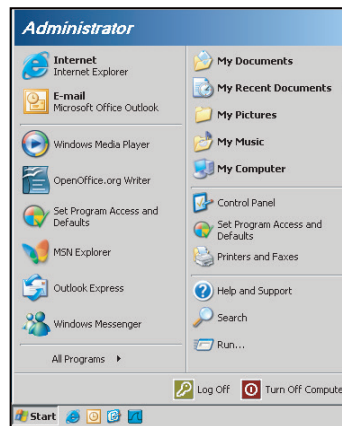
RS232 by Telnet Function

RS232 コマンドの制御方法には代替があります。これは LAN/RJ45 インターフェイスで「RS232 by TELNET」と呼ばれています。

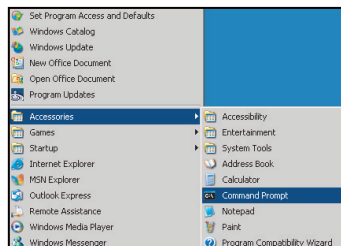
注記: RS232 コマンドの完全な一覧については、当社の Web サイトの RS232 ユーザーマニュアルを参照してください。

「RS232 by Telnet」のクイックスタートガイド

- プロジェクターの OSD で IP アドレスを確認します。
- PC/ラップトップがプロジェクターの Web ページにアクセスできることを確認します。
- PC/ラップトップが「TELNET」機能を拒否する場合、「Windows ファイアウォール」設定が無効になっていることを確認します。



1. スタート > すべてのプログラム > アクセサリ > コマンドプロンプトの順に選択します。



2. コマンドを次の形式で入力します。
 - telnet ttt.xxx.yyy.zzz 23 (「入力」キーを押す)
 - (ttt.xxx.yyy.zzz: プロジェクターの IP アドレス)
3. Telnet 接続の用意ができて、RS232 コマンドを入力できるのであれば、「Enter」を押すと、RS232 コマンドが実行可能になります。

「RS232 by TELNET」の仕様:

1. Telnet: TCP。
2. Telnet ポート: 23 (詳細は、サービスエージェントまたはチームにお問い合わせください)。
3. Telnet ユーティリティ: Windows 「TELNET.exe」(コンソールモード)。
4. RS232-by-Telnet 制御の通常切断: 閉じる
5. TELNET 接続準備完了直後の Windows Telnet ユーティリティ。
 - Telnet 制御の制限 1: Telnet 制御用途に対して、連続するネットワークペイロードが 50 バイト未満とされています。
 - Telnet 制御の制限 2: Telnet 制御に対して、1 つの完全な RS232 コマンドに 26 バイト未満とされています。
 - Telnet 制御の制限 3: 次の RS232 コマンドの最小遅延は 200 (ms) を超える必要があります。

設定と設置

情報メニュー

情報メニュー

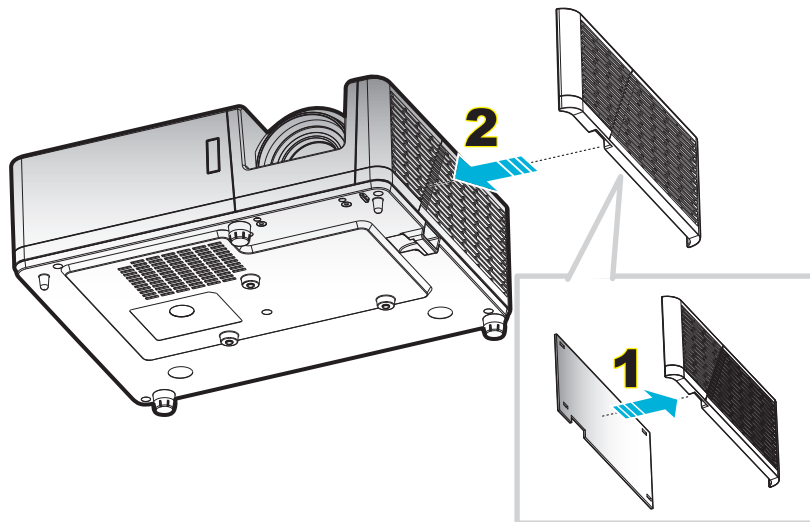
以下のプロジェクター情報を表示します:

- 制御
- シリアル番号
- ソース
- 解像度
- リフレッシュレート
- ディスプレーモード
- 電源モード(スタンバイ)
- 光源時間
- ネットワーク情報
- IPアドレス
- プロジェクターID
- ブライトネスモード
- FW版

保守管理

ダストフィルタの取り付けと洗浄

ダストフィルタの取り付け



注記:

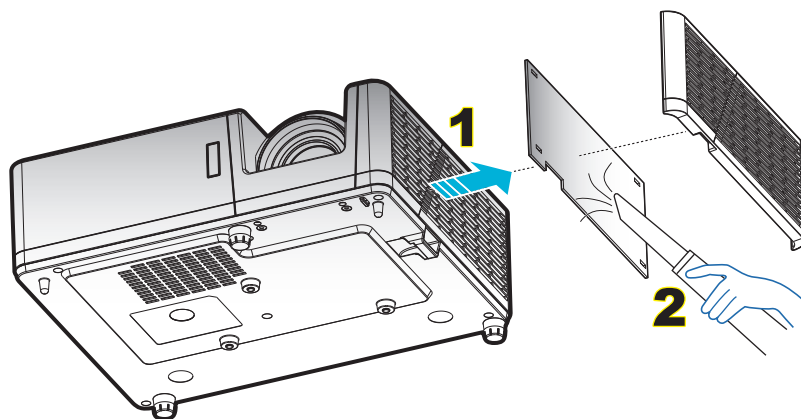
- ダストフィルタは、埃が過度に多い選ばれた地域に、一部のモデルのみに付属します。
- 北米または欧州では利用できません。
- 選択された地域では、購入できる場合があります。付属するアクセサリの詳細については、当社の Web サイトにアクセスしてください。

ダストフィルタの洗浄

ダストフィルタを 3 ヶ月ごとに洗浄することをお勧めします。埃の多い環境でプロジェクターを使用する場合は洗浄の頻度を多くしてください。

手順:

1. プロジェクターのキーパッドまたはリモコン上にある **⏻** ボタン を押し、プロジェクターの電源を Off にします。
2. 電源コードを外します。
3. ダストフィルターコンパートメントを下向きに引き、プロジェクターの下部から取り外します。**1**
4. エアフィルターを慎重に取り外します。その後、ダストフィルターを掃除または交換してください。**2**
5. ダストフィルタを取り付けるには、上記の手順を逆に繰り返します。



追加情報

対応解像度

デジタル

B0/確立タイミング	B0/標準タイミング	B0/詳細タイミング	B1/ビデオモード	B1/詳細タイミング
720 x 400 @ 70Hz	SVGA:	ネーティブタイミング:	640 x 480p @ 60Hz	1366 x 768 @ 60Hz
640 x 480 @ 60Hz	800 x 600 @ 120Hz	XGA: 1024 x 768 @ 60Hz	720 x 480p @ 60Hz	1920 x 1200 @ 60Hz (RB)
640 x 480 @ 67Hz	1024 x 768 @ 120Hz	WXGA: 1280 x 800 @60Hz	1280 x 720p @ 60Hz	
640 x 480 @ 72Hz	1280 x 800 @ 60Hz	1080P: 1920 x 1080 @ 60Hz	1920 x 1080i @ 60Hz	
640 x 480 @ 75Hz	1280 x 1024 @ 60Hz	WUXGA: 1920 x 1200 @ 60Hz	720 (1440) x 480i @ 60Hz	
800 x 600 @ 56Hz	1280 x 720 @ 60Hz		1920 x 1080p @ 60Hz	
800 x 600 @ 60Hz	640 x 480 @ 120Hz		720 x 576p @ 50Hz	
800 x 600 @ 72Hz	1280 x 800 @ 120Hz		1280 x 720p @ 50Hz	
800 x 600 @ 75Hz	1600 x 1200 @ 60Hz		1920 x 1080i @ 50Hz	
832 x 624 @ 75Hz	XGA/WXGA:		720 (1440) x 576i @ 50Hz	
1024 x 768 @ 60Hz	800 x 600 @ 120Hz		1920 x 1080p @ 50Hz	
1024 x 768 @ 70Hz	1024 x 768 @ 120Hz		1920 x 1080p @ 24Hz	
1024 x 768 @ 75Hz	1280 x 800 @ 60Hz			
1280 x 1024 @ 75Hz	1280 x 1024 @ 60Hz			
1152 x 870 @ 75Hz	1280 x 720 @ 60Hz			
	640 x 480 @ 120Hz			
	1280 x 800 @ 120Hz			
	1600 x 1200 @ 60Hz			
	1080P/WUXGA:			
	1280 x 720 @ 60Hz			
	1280 x 800 @ 60Hz			
	1280 x1024 @ 60Hz			
	640 x 480 @ 120Hz			
	800 x 600 @ 120Hz			
	1024 x 768 @ 120Hz			
	1280 x 800 @ 120Hz			
	1600 x 1200 @ 60Hz			

追加情報

アナログ

B0/確立タイミング	B0/標準タイミング	B0/詳細タイミング	B1/詳細タイミング
720 x 400 @ 70Hz	SVGA:	ネーティブタイミング:	1366 x 768 @ 60Hz
640 x 480 @ 60Hz	800 x 600 @ 120Hz	XGA: 1024 x 768 @ 60Hz	1280 x 800 @ 120Hz (RB)
640 x 480 @ 67Hz	1024 x 768 @ 120Hz	WXGA: 1280 x 800 @ 60Hz	1920 x 1200 @ 60Hz (RB)
640 x 480 @ 72Hz	1280 x 800 @ 60Hz	1080P: 1920 x 1080 @ 60Hz	
640 x 480 @ 75Hz	1280 x 1024 @ 60Hz	WUXGA: 1920 x 1200 @ 60Hz	
800 x 600 @ 56Hz	1280 x 720 @ 60Hz		
800 x 600 @ 60Hz	640 x 480 @ 120Hz		
800 x 600 @ 72Hz	XGA/WXGA:		
800 x 600 @ 75Hz	800 x 600 @ 120Hz		
832 x 624 @ 75Hz	1024 x 768 @ 120Hz		
1024 x 768 @ 60Hz	1280 x 800 @ 60Hz		
1024 x 768 @ 70Hz	1280 x 1024 @ 60Hz		
1024 x 768 @ 75Hz	1280 x 720 @ 60Hz		
1280 x 1024 @ 75Hz	640 x 480 @ 120Hz		
1152 x 870 @ 75Hz	1600 x 1200 @ 60Hz		
	1280 x 960 @ 60Hz		
	1080P/WUXGA:		
	1280 x 720 @ 60Hz		
	1280 x 800 @ 60Hz		
	1280 x 1024 @ 60Hz		
	640 x 480 @ 120Hz		
	800 x 600 @ 120Hz		
	1024 x 768 @ 120Hz		

追加情報

True 3D ビデオ互換性

入力解像度	HDMI 1.4a 3D 入力	入力タイミング		
		1280 x 720P @ 50Hz	最上部から底部まで	
		1280 x 720P @ 60Hz	最上部から底部まで	
		1280 x 720P @ 50Hz	フレームパック	
		1280 x 720P @ 60Hz	フレームパック	
		1920 x 1080i @ 50Hz	サイドバイサイド(ハーフ)	
		1920 x 1080i @ 60Hz	サイドバイサイド(ハーフ)	
		1920 x 1080P @ 24Hz	最上部から底部まで	
		1920 x 1080P @ 24Hz	フレームパック	
	HDMI 1.3	1920 x 1080i @ 50Hz	サイドバイサイド(ハーフ)	サイドバイ サイドモードがオン
		1920 x 1080i @ 60Hz		
		1280 x 720P @ 50Hz		
		1280 x 720P @ 60Hz		
		800 x 600 @ 60Hz		
		1024 x 768 @ 60Hz		
		1280 x 800 @ 60Hz	最上部から底部まで	TAB モードがオン
		1920 x 1080i @ 50Hz		
		1920 x 1080i @ 60Hz		
		1280 x 720P @ 50Hz		
		1280 x 720P @ 60Hz		
		800 x 600 @ 60Hz		
		1024 x 768 @ 60Hz	HQFS	3D映像フォーマットがフレームシーケンシャル
		1280 x 800 @ 60Hz		
	480i			

注記:

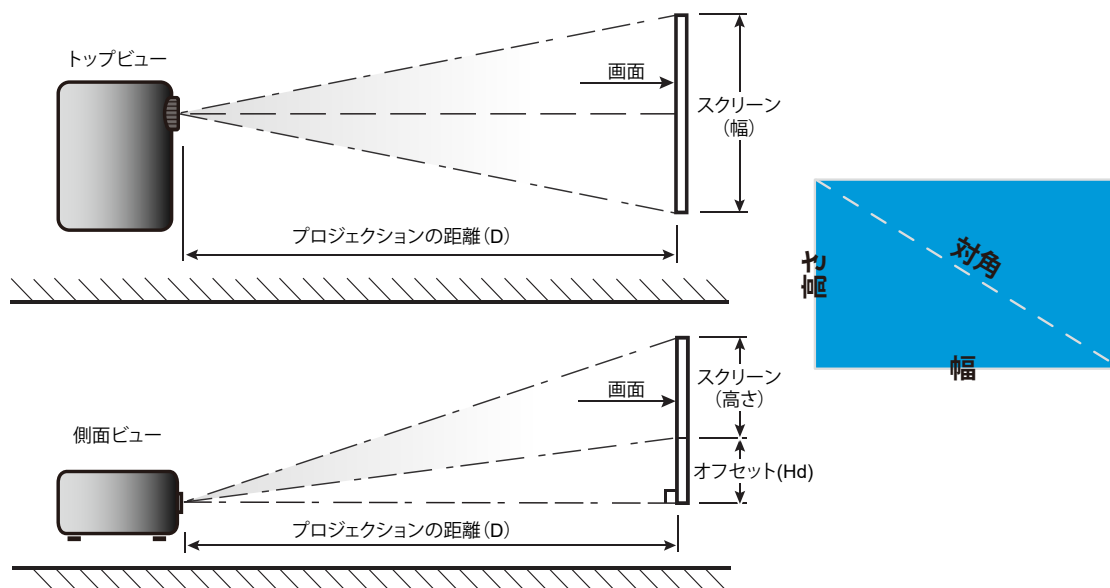
- 3D 入力が 1080p@24Hz である場合、DMD を 3D モードの整数倍で再生する必要があります。
- Optoma から特許料がない場合、NVIDIA 3DTV Play をサポートします。
- 1080i@25Hz および 720p@50Hz は 100Hz で、1080P@24Hz は 144Hz で動作します。他の 3D タイミングは 120Hz で動作します。

追加情報

イメージサイズと投射距離

(16:9) 画面 の対角長さサ イズ	画面サイズ(幅 x 高さ)				プロジェクションの距離(D)				オフセット(Hd)	
	(m)		(インチ)		(m)		(フィート)		(m)	(インチ)
	幅	高さ	幅	高さ	幅	望遠	幅	望遠		
30.1	0.65	0.41	25.52	15.95	該当なし	1.0	該当なし	3.28	0.05	1.97
40	0.86	0.54	33.92	21.2	1.0	1.3	3.28	4.27	0.07	2.76
50	1.08	0.67	42.40	26.5	1.3	1.7	4.27	5.58	0.09	3.54
60	1.29	0.81	50.88	31.8	1.5	2.0	4.92	6.56	0.10	3.94
70	1.51	0.94	59.36	37.1	1.8	2.3	5.91	7.55	0.12	4.72
80	1.72	1.08	67.84	42.4	2.0	2.7	6.56	8.86	0.13	5.12
90	1.94	1.21	76.32	47.7	2.3	3.0	7.55	9.84	0.15	5.91
100	2.15	1.35	84.80	53	2.5	3.3	8.20	10.83	0.16	6.30
120	2.58	1.62	101.76	63.6	3.0	4.0	9.84	13.12	0.20	7.87
150	3.23	2.02	127.20	79.5	3.8	5.0	12.47	16.40	0.25	9.84
180	3.88	2.42	152.64	95.4	4.6	6.0	15.09	19.69	0.30	11.81
200	4.31	2.69	169.60	106	5.1	6.6	16.73	21.65	0.34	13.39
250	5.38	3.37	212.00	132.5	6.4	該当なし	21.00	該当なし	0.41	16.14
300	6.46	4.04	254.40	159	7.6	該当なし	24.93	該当なし	0.50	19.69

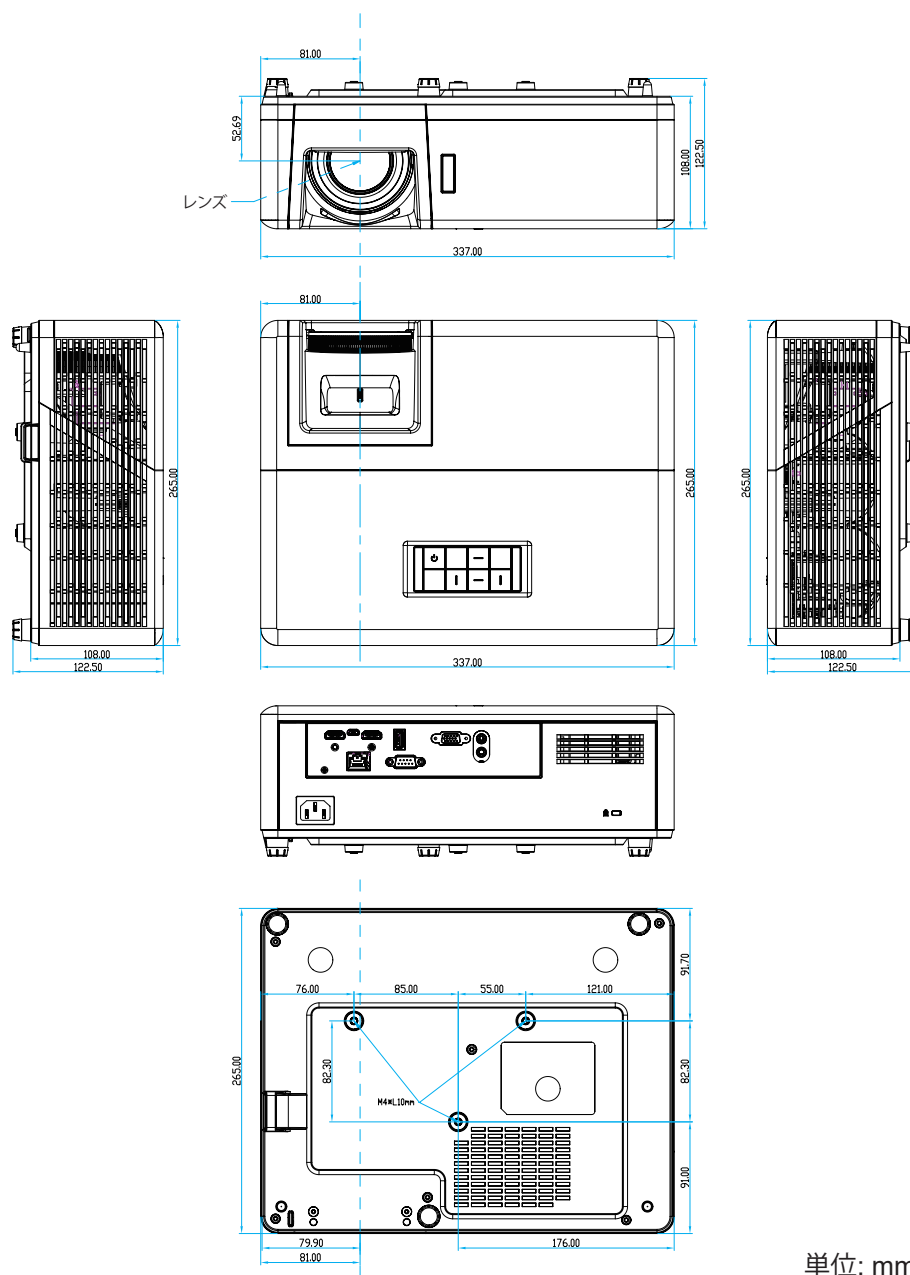
注記: ズーム比: 1.3x



追加情報

プロジェクターの寸法と天井取り付け

1. プロジェクターの損傷を防ぐため、必ずOptoma の天吊り用パッケージを使用して取り付けてください。
 2. 他社製の天吊りキットをご利用になる場合は、プロジェクターを取り付けるネジが以下の仕様に適合していることを必ず確認してください。
- ネジの種類: M4*10
 - 最小ネジ長: 10mm



単位: mm

注記: プロジェクターを正しく取り付けしていないことが原因で発生した損傷に関しましては、保証は無効になります。予めご了承ください。



警告:

- 他社製の天吊りキットをお求めになる場合、必ずネジのサイズが正しいことをご確認ください。ネジのサイズは、天吊りプレートの厚みによって異なります。
- プロジェクターの底部と天井の間には、少なくとも 10 cm の隙間が開くようにします。
- プロジェクターは、熱源の近くに設置しないで下さい。

追加情報

IR リモコン 1 のコード



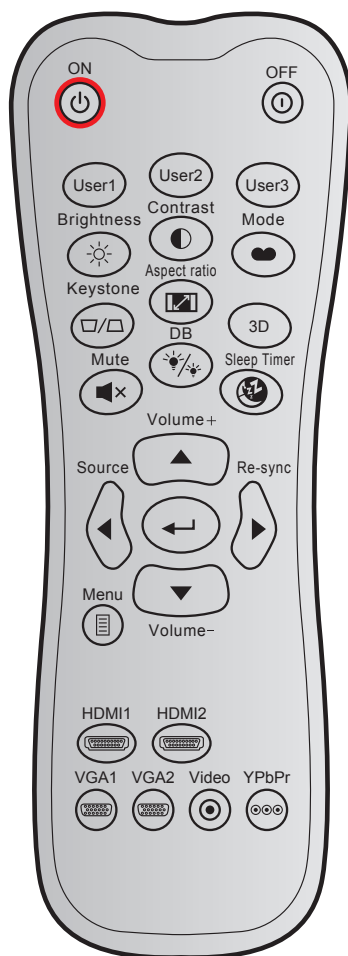
キー	キーコード	印刷キーの定義	説明
消費電力	81	電源 オン/オフ	押すとプロジェクターの電源が On / Off になります。
スイッチ	3E	スイッチ	押すとプロジェクターの USB マウスの On / Off が切り替わります。
空白画面を表示/ オーディオ消音	8A		押すとスクリーンの画像が表示/非表示になり、オーディオのオフ/オンが切り替わります。
フリーズ	8B	フリーズ	押すとプロジェクターのイメージがフリーズします。
ミュート	92		押すと一時的に音声のオン/オフを切り換えることができます。
マウスの左クリック	CB	L	マウスの左クリックとして使用します。
マウスの右クリック	CC	R	マウスの右クリックとして使用します。
4 方向選択キー	C6	上矢印	▲ ▼ ◀ ▶ を使用して項目を選択するか、選択に合わせて調整を行います。
	C8	左矢印	
	C9	右矢印	
	C7	下矢印	
入力する	C5	入力する	選択した項目を確定します。
	CA	入力する	
ページ -	C2	ページ -	押すと前のページに戻ります。

追加情報

キー	キーコード	印刷キーの定義	説明	
レーザー	該当なし	レーザー	レーザーポインタとして使用します。	
ページ+	C1	ページ+	押すと次のページに進みます。	
キーストン		85	キーストン+	押すと、プロジェクターを斜め方向から投影することで生じるイメージのゆがみを調整します。
		84	キーストン-	
音量		8C	音量+	押すと音量の増減の調整ができます。
		8F	音量-	
アスペクト比 / 1		 / 1	<ul style="list-style-type: none"> これを押すと、表示画像のアスペクト比を変更できます。 テンキーの「1」として使用します。 	
メニュー / 2	88	メニュー / 2	<ul style="list-style-type: none"> 押すとプロジェクターのオンスクリーンディスプレイメニューを表示したり終了したりします。 テンキーの「2」として使用します。 	
3D / 3	93	3D / 3	<ul style="list-style-type: none"> 押すと 3D コンテンツに一致する 3D モードを手動で選択できます。 テンキーの「3」として使用します。 	
HDMI / 4	86	HDMI/4	<ul style="list-style-type: none"> 押して HDMI ソースを選択します。 テンキーの「4」として使用します。 	
VGA / 5	D0	VGA/5	<ul style="list-style-type: none"> 押して VGA ソースを選択します。 テンキーの「5」として使用します。 	
ビデオ / 6	D1	ビデオ / 6	テンキーの「6」として使用します。	
ユーザー1 / 7、ユーザー2 / 8、ユーザー3 / 9	D2	ユーザー 1/7	<ul style="list-style-type: none"> ユーザー定義キー。設定についてはページ42をご参照ください。 数値キーパッドの番号「7」、「8」、「9」として適宜使用します。 	
	D3	ユーザー 2/8		
	D4	ユーザー 3/9		
ソース	C3	ソース	押して入力信号を選択します。	
ブライトネスモード / 0		 / 0	<ul style="list-style-type: none"> 押すと、最適のコントラストパフォーマンスを発揮できるように画像の輝度を自動的に調整できます。 テンキーの「0」として使用します。 	
再同期	C4	再同期	押すと、プロジェクターが入力ソースと自動同期します。	

追加情報

IR リモコン 2 のコード



キー		カスタムコード		データコード	印刷キーの定義	説明
		バイト 1	バイト 2	バイト 3		
パワーオン		32	CD	02	オン	押すとプロジェクターの電源がオンになります。
パワーオフ		32	CD	2E	オフ	押すとプロジェクターの電源がオフになります。
ユーザー 1		32	CD	36	User1	ユーザー定義キー。設定については 42 ページをご参照ください。
ユーザー 2		32	CD	65	User2	
ユーザー 3		32	CD	66	User3	
輝度		32	CD	41	輝度	画像の輝度を調整します。
コントラスト		32	CD	42	コントラスト	映像の最暗部(黒)と最明部(白)の差の度合いを調整します。
ディスプレイモード		32	CD	05	モード	さまざまなアプリケーションの最適設定を行う場合、ディスプレイモードを選択してください。32 ページを参照してください。
キーストン		32	CD	07	キーストン	プロジェクターを斜め方向から投射することにより生じる、イメージのゆがみを調整します。

追加情報

キー		カスタムコード		データコード	印刷キーの定義	説明
		バイト 1	バイト 2	バイト 3		
アスペクト比		32	CD	64	アスペクト比	これを押すと、表示画像のアスペクト比を変更できます。
3D		32	CD	89	3D	3Dコンテンツに一致する3D モードを手動で選択します。
音量 +		32	CD	09	音量 +	調整して、音量を上げます。
4 方向キー		32	CD	11	▲	▲、◀、▶、または ▼ を使用して項目を選択するか、選択に合わせて調整を行います。
		32	CD	10	◀	
		32	CD	12	▶	
		32	CD	14	▼	
ソース		32	CD	18	ソース	「ソース」を押して入力信号を選択します。
入力キー		32	CD	0F	←	選択した項目を確定します。
再同期		32	CD	04	再同期	プロジェクターが入力ソースと自動同期します。
音量 -		32	CD	0C	音量 -	調整して、音量を下げます。
メニュー		32	CD	0E	メニュー	プロジェクターのオンスクリーンディスプレイメニューを表示したり終了したりします。
HDMI 1		32	CD	16	HDMI1	[HDMI1] を押して、 HDMI 1 コネクタからソースを選択します。
HDMI 2		32	CD	30	HDMI2	「HDMI2」を押してHDMI 2コネクタからソースを選択します。
VGA 1		32	CD	1B	VGA1	「VGA1」を押して VGA 入力コネクタからソースを選択します。
VGA 2		32	CD	1E	VGA2	機能なし
ビデオ		32	CD	1C	ビデオ	機能なし
YPbPr		32	CD	17	YPbPr	機能なし

追加情報

トラブルシューティング

プロジェクターに問題が発生した場合は、以下をご参照ください。それでも問題が解決しない場合、最寄りの販売店またはサービスセンターにお問い合わせください。

画像の問題

❓ 画面に画像が表示されない

- すべてのケーブルと電源が、「設置方法」の章に記載されている手順どおりに正しく接続されていることを確認してください。
- 各接続ピンが曲がっていたり、壊れていないかどうか、ご確認ください。
- 「ミュート」機能がオンに設定されていないか確認してください。

❓ 画像のピントが合っていない

- 画像が鮮明かつ読みやすくなるまで、フォーカスリングを時計回りまたは反時計回りに回してください。(18 ページを参照してください)。
- 投射画面がプロジェクターから必要な距離の間に入っていることを確認してください。(57 ページを参照してください)。

❓ 16:9 DVDを再生表示しているとき、画像が伸びる

- アナモフィック DVD または16:9 DVD を再生しているとき、プロジェクターはプロジェクター側で16:9フォーマットで最高の画像を表示します。
- 垂直ストレッチフォーマットの DVD タイトルを再生している場合、プロジェクターの OSD で、垂直ストレッチとしてフォーマットを変更してください。
- 4:3フォーマット DVD タイトルを再生している場合、プロジェクター OSD で4:3としてフォーマットを変更してください。
- お使いのDVDプレーヤーで、16:9 (ワイド)アスペクト比タイプとして表示フォーマットをセットアップしてください。

❓ 画像が大きすぎる、または小さすぎる

- ズームレバーを時計回りまたは反時計回りに回して、投影される画像のサイズを拡大または縮小します。(18 ページを参照してください)。
- プロジェクターを画面に近づけたり、遠ざけたりしてください。
- プロジェクタパネルの「メニュー」を押し、「ディスプレイ → アスペクト比」に進みます。別の設定を試してみます。

❓ 画像が横に傾く:

- 可能であれば、画像が画面の中央に位置し、プロジェクターが画面下部に位置するように、プロジェクターを移動させて下さい。

❓ 画像が反転する

- OSDから「セットアップ → 設置モード」を選択し、投射方向を調整します。

追加情報

その他の問題

- ❓ プロジェクターがすべてのコントロールへの反応を停止します
- 可能であれば、プロジェクターの電源を切って電源コードを抜き、20 秒待ってから電源を接続し直してください。

リモコンの問題

- ❓ リモコンが作動しない場合、次を確認してください
- リモコンの操作角度が、プロジェクターの IR レシーバーから $\pm 30^\circ$ 以上ずれていないことを確認します。
 - リモコンとプロジェクターとの間に障害物がないことを確認する。プロジェクターから 12 m (39.4 フィート) 以内に移動する。
 - 電池が正しくセットされていることを確認する。
 - 古くなった電池は、新しいものと交換します。

追加情報

警告インジケータ

警告インジケータ (以下を参照) が点灯または点滅すると、プロジェクターは自動的にシャットダウンします:

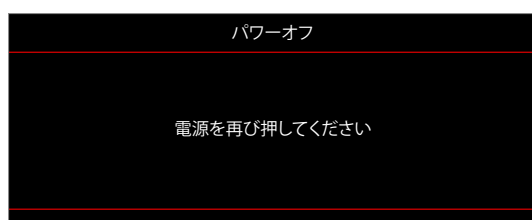
- 「ランプ」LED インジケータが赤く点灯し、「電源」インジケータが赤色に点滅している場合。
- 「温度」LED インジケータが赤く点灯し、「電源」インジケータが赤色に点滅している場合。この状態は、プロジェクターの温度が高すぎることを示しています。ノーマルの条件下になると、プロジェクターのスイッチをオンにすることができます。
- 「温度」LEDインジケータが赤く点滅し、「電源」LEDインジケータが赤く点滅している場合。

プロジェクターから電源コードを抜き、30秒後に再試行します。警告インジケータが点灯または点滅したら、最寄りのサービスセンターに連絡して対処法をお尋ねください。

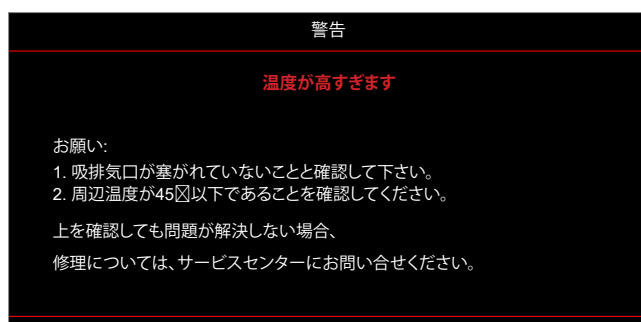
LED 点灯メッセージ

メッセージ	電源 LED		温度インジケータ LED	ランプ インジケータ LED
	(赤)	(青)	(赤)	(赤)
スタンバイ状態 (入力コード)	不動灯			
電源オン(ウォーミング)		点滅 (0.5 秒オフ / 0.5 秒オン)		
ランプのライトをオンにします。		不動灯		
電源オフ(冷却)		点滅 (0.5 秒オフ / 0.5 秒オン) 冷却ファンがオフになると、赤の点灯に戻ります。		
クイックレジューム (100 秒)		点滅 (0.25 秒オフ / 0.25 秒オン)		
エラー (ランプトラブル)	点滅			不動灯
エラー (ファンが異常です)	点滅		点滅	
エラー (過熱)	点滅		不動灯	

- パワーオフ:



- 温度警告:



追加情報

仕様

アイテム	説明
テクノロジー	Texas Instrument DMD、12 度 0.65 インチ (寸法)/解像度 DMD X1、S450 (パッキンタイピング)、Darkchip(DC) 3
出力解像度	WXGA 1280x800
最大入力解像度	WUXGA 1920 x 1200 @ 60Hz
レンズ	<ul style="list-style-type: none">• スローレシオ:• F-ストップ:• 焦点距離: 16.901~21.6076mm• ズーム範囲: 1.3x
オフセット	112%± 5%、固定
画像サイズ	30.1インチ ~ 301インチ (60インチに最適化)
投射距離	1.0m ~ 7.7m (2.14mに最適化)
I/O	<ul style="list-style-type: none">• HDMI 1.4b (x2)• VGA 入力• オーディオ入力 3.5mm• 電源 USB 5V/1.5A 用 USB タイプ-A• オーディオ出力 3.5mm• Micro USB• RS-232• RJ-45 (Web コントロールをサポート)
色	10 億 7340 万色
スキャン速度	<ul style="list-style-type: none">• 水平スキャン速度: 15.375 ~ 91.146 KHz• 垂直スキャン速度: 50 ~ 85 Hz (3D 機能プロジェクターの場合は 120 Hz)
スピーカ	はい、10W
消費電力	<ul style="list-style-type: none">• 最小:<ul style="list-style-type: none">• 122W (標準)、140W (最大.) @ 110VAC• 120W (標準)、138W (最大) @ 220VAC• 最大:<ul style="list-style-type: none">• 145W (標準)、167W (最大) @ 110VAC• 140W (標準)、161W (最大) @ 220VAC
入力電流	1.8A
取り付け方向	フロント、リア、天井、リア - 上部
寸(幅 x 奥行 x 高さ)	<ul style="list-style-type: none">• フットなし: 337 x 265 x 108 mm (13.27 x 10.43 x 4.25 インチ)• フットあり: 337 x 265 x 122.5 mm (13.27 x 10.43 x 4.82 インチ)
重さ	5.0 kg (11.02 ポンド) 未満
環境	5 ~ 40°C、10% ~ 85% 湿度 (結露なし) で動作

注記: 仕様はすべて予告なしで変更されることがあります。

